

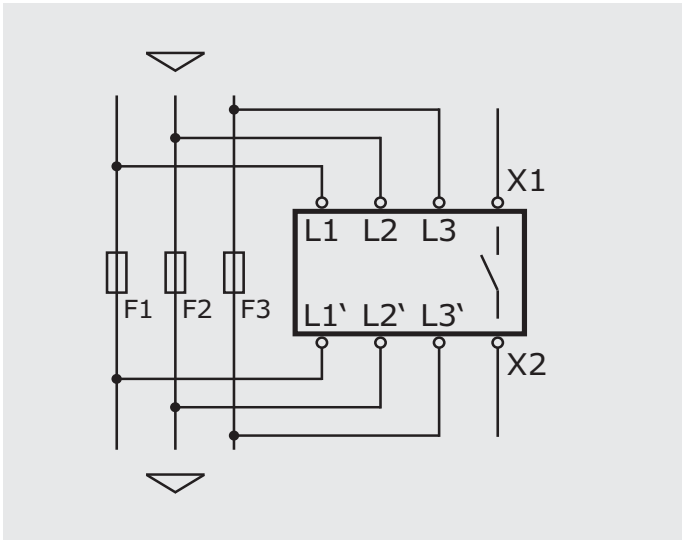
Product characteristics

- 3-phase evaluation and display of the fuse's state
- Display with 3 LEDs (red) for the state of each fuse
- Display with one LED (green) for readiness for operation
- no external supply required
- Broad voltage range
- Application in 400 or 500VAC three-phase supply networks
- Reliable evaluation by means of digital signal processing
 - usable with reverse feeding consumers
 - independent from the rotating field
 - usable with voltage-dissymmetry
 - mains-borne interferences (harmonic waves, transients)
- compatible with all standard-fuses
- compact design (35mm width)
- potential-free alarm contact (closing contact, 250V/4A)
- EMV tested

Application

Security control in 3- and 4-conductor three-phase supply networks for failure indication of potential-free contact as well as phase-related failure indication on the device, e.g. failure indication systems, reclosure protection on three-phase drives.

Connection



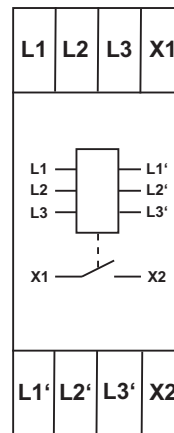
Advice

Consider the incoming terminal during connection. For a correct use of the device, ensure the permissible voltage range (360 ... 550VAC) at the connectors L1 and L2.

For activation, switch off the main switch, which is connected in incoming circuit.



Circuit diagram



Incoming terminal
Outgoing terminal

L1, L2, L3
L1', L2', L3'

Relay contact

X1, X2 (closing contact)

Display



Fuse-trip
L1, L2, L3 (red)

Readiness for operation
OP (green)

Digital Fuse Monitoring Unit**Technical Data**

Measurement

Voltage range:	3 AC 360 ... 550 V
Power consumption:	<1.5 VA (on L1/L2)
Rated frequency:	50/60Hz
Internal resistance:	2MΩ (phase - phase)
Respond threshold (U-diff Lx-Lx ⁹):	15VAC

Output

Signal relay:	operating current
Alarm contact (closing contact):	4A/AC 250V

General data

Environmental temperature (during operation):	-25 ... +60 degrees
Transportation and storage temperature:	-40 ... +70 degrees
International protection:	IP 20
Dimensions (W x H x D):	35 x 90 x 58mm
Weight:	130g
Case:	self-extinguishing thermoplastic
Quick fastening:	levitation rail EN 60 715
Conductor connection, rigid/flexible:	0.2 ... 2.5 mm ²
Flexible with wire end ferrule:	0.2 ... 2.5 mm ²
Initial torque (min/max):	0.5/0.6 Nm
Screwdriver, blade:	0.6 x 3.5 mm

Electromagnetic Compatibility (EMC)

Electrostatic discharge (ESD):	EN 61 000-4-2, +/-4kV/8kV
HF-Coupling, radiated:	EN 61 000-4-3, 10V/m
Fast transients (Burst):	EN 61 000-4-4, +/-2kV +/-4kV (informal special test)
High-energy impulses (Surge):	EN 61 000-4-5, 2 kV (L<->L) 4kV (informal special test)
HP-Coupling, conducted:	EN 61 000-4-6
Terminal interference voltage:	EN 55011 Kl. B
Radio-noise field intensity:	EN 55011 Kl. B

Ordering Information

DFG-35.01	(standard type) Overall width 35mm Working current principle 1 closing contact Rated voltage 3 AC 360 ... 550V
-----------	--

DFG-35.02	(on request) Similar to DFG-35.01, but with closed-circuit principle
-----------	---

Manufacturer**inmicro GmbH & Co KG**

Am Stock 20-22
61118 Bad Vilbel

Tel: (06101) 9899780
Fax: (06101) 9899777
eMail: info@inmicro.de

USt-ID: DE216963638

Supplier**Jean Müller GmbH
Elektrotechnische Fabrik**

H.J.-Müller-Straße 7
65343 Eltville am Rhein

Tel: +49 (0) 6123 604-0
Fax: +49 (0) 6123 604-730
sales@jeanmueller.de
www.jeanmueller.de

Subject to possible alterations and errors
Edition: April 2011

Digitaler-Sicherungs-Wächter

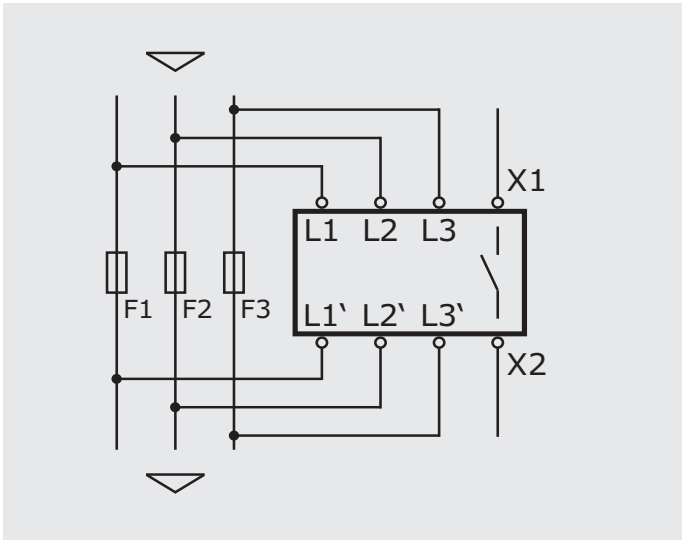
Produktmerkmale

- 3-phasige Auswertung und Anzeige des Sicherungszustands
- Anzeige mit 3 LED's (rot) für den Status jeder Sicherung
- Anzeige mit 1 LED (grün) für Betriebsbereitschaft
- Keine externe Versorgung erforderlich
- Breiter Spannungsbereich
- Einsatz in 400 oder 500VAC Drehstromnetzen
- Sichere Auswertung durch digitale Signalverarbeitung
 - bei rückspeisenden Verbrauchern
 - unabhängig von der Drehrichtung
 - bei Spannungs-Asymmetrie
 - Netzstörungen (Oberwellen, Transienten)
- Kompatibel mit allen Standardsicherungen
- Kompakte Bauform (35mm Breite)
- Potentialfreier, Meldekontakt (Schließer, 250V/4A)
- EMV geprüft

Anwendung

Sicherungsüberwachung in 3- und 4-Leiter Drehstromnetzen zur Störungsmeldung über potentialfreien Kontakt sowie phasenbezogenener Ausfallanzeige am Gerät. z. B. Störmeldesysteme, Wiedereinschaltenschutz bei Drehstromantrieben.

Anschluss

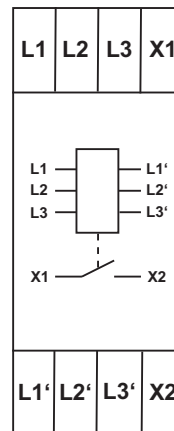


Hinweis

Beim Anschluß ist die Einspeiseseite (L1, L2, L3) zu beachten. Für den Ordnungsgemäßen Betrieb des Geräts ist an den Anschlüssen L1 und L2 der zulässige Spannungsbereich (360 ... 550VAC) sicher zu stellen. Zur Freischaltung ist der vorgeschaltete Hauptschalter auszu-schalten.



Schaltbild



Einspeiseseite L1, L2, L3
Abgangsseite L1', L2', L3'

Relaiskontakt X1, X2 (Schließer)

Anzeige



Sicherungsausfall
L1, L2, L3 (rot)

Betriebsbereitschaft
OP (grün)

Technische Daten

Messung

Spannungsbereich: 3 AC 360 ... 550V
 Leistungsaufnahme: <1,5VA (auf L1/L2)
 Nennfrequenz: 50/60Hz
 Innenwiderstand: 2MΩ (Phase - Phase)
 Ansprechschwelle (U-diff Lx-Lx^{*}): 15VAC

Ausgang

Melderelais: Arbeitsstrom
 Meldekontakt (Schließer): 4A/AC 250V

Allgemein

Umgebungstemperatur (Betrieb): -25 ... +60 Grad
 Transport- und Lagertemperatur: -40 ... +70 Grad
 Schutzart: IP 20
 Abmessungen (B x H x T): 35 x 90 x 58mm
 Gewicht: 130g
 Gehäuse: selbstverlöschendes Thermoplast

Schnellbefestigung: Tragschiene EN 60 715
 Leiteranschluß, starr/flexibel: 0,2 ... 2,5mm²
 flexibel mit Aderendhülse: 0,2 ... 2,5mm²
 Anzugsdrehmoment (min/max): 0,5/0,6Nm
 Schraubendreher, Klinge: 0,6 x 3,5mm

EMV

Statische Entladung (ESD) EN 61 000-4-2, +/-4kV/8kV
 HF Einkopplung, gestrahlt EN 61 000-4-3, 10V/m
 Schnelle Transienten (Burst) EN 61 000-4-4, +/-2kV
 +/-4kV (informaler Sondertest)
 Energiereiche Impulse (Surge) EN 61 000-4-5, 2 kV (L<->L)
 4kV (informaler Sondertest)
 HF-Einkopplung, Leitungsgeführt EN 61 000-4-6
 Funkstörspannung EN 55011 Kl. B
 Funkstörfeldstärke EN 55011 Kl. B

Bestellinformationen

DFG-35.01 (Standardtype)
 Baubreite 35 mm
 Arbeitsstromprinzip
 1 Schließer
 Nennspannung 3 AC 360 ... 550V

DFG-35.02 (auf Anfrage)
 wie DFG-35.01 jedoch mit Ruhestromprinzip

Ausschreibungstext

Sicherungswächter nach IEC/EN 60 255, DIN VDE 0435-303, für den Einbau in Installationsverteiler, zur Erkennung von Sicherheitsausfällen in Drehstromnetzen (von 3 AC 360 ... 550V), mit optischer Einzelmeldung. Verwendbar für alle Standard-sicherungen und Größen. Meldung auch bei abgeschalteten Verbrauchern. 1 Potentialfreier Meldekontakt (Schließer), Arbeitsstromprinzip. 3 LED-Anzeigen (rot) zur Identifikation der defekten Sicherung(en). 1 LED Anzeige (grün) zur Anzeige der Betriebsbereitschaft. Baubreite 35mm.
 Fabrikat: DFG-35, inmicro GmbH & Co KG

Hersteller**inmicro GmbH & Co KG**

Am Stock 20-22
 61118 Bad Vilbel

Tel: (06101) 9899780
 Fax: (06101) 9899777
 eMail: info@inmicro.de

USt-ID: DE216963638

Lieferant**Jean Müller GmbH
Elektrotechnische Fabrik**

H.J.-Müller-Straße 7
 65343 Eltville am Rhein

Tel: +49 (0) 6123 604-0
 Fax: +49 (0) 6123 604-730
 sales@jeanmueller.de
 www.jeanmueller.de

Änderungen und Irrtümer vorbehalten
 Stand: April 2011