

Transformatoranschlussklemmen/*Transformer terminals* Neue Flexibilität mit bewährter Klemmentechnik/*New flexibility with field-proven terminal technology*

Die neuen JEAN MÜLLER Transformatoranschlussklemmen in Blockbauweise bieten durch modularen Aufbau die höchstmögliche Flexibilität bei den Anschlussmöglichkeiten. Die Klemmung des Bolzengewindes am neuen Klemmblock in Verbindung mit den bewährten Stahlrahmenklemmen von JEAN MÜLLER gewährleisten eine dauerhaft sichere Verbindung.

- Für Anschlussbolzen nach DIN EN50386 M12 bis M48x3 mit Leiterabgang senkrecht oder waagrecht verfügbar
- Verwendung der bewährten JEAN MÜLLER V-Rahmenklemmen
- Kein unhandliches Werkzeug notwendig – alle Schraubverbindungen ausgeführt mit nur einen Innensechskant
- Zusätzliches Kontern am Anschlussbolzen entfällt – direkte Klemmung des Gewindes
- Erdungsmöglichkeit direkt am Klemmenblock durch integriertes Gewinde M16 für gängige Erdungsbolzen
- Vereinfachte Handhabung der Kabel bei Trafowechsel: V-Klemme lösen und auf Kabel „zwischenparken“

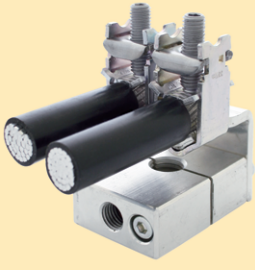
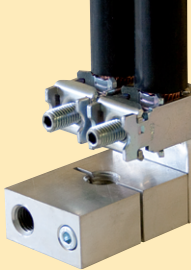
The new JEAN MÜLLER square body transformer terminals offer the highest flexibility in connections through modular design. Terminal stud clamping with the new terminal body in connection with the field-proven JEAN MÜLLER steel box terminal guarantees enduring secure connections.

- *Available for terminal studs M12 up to M48x3 according to EN50386 with vertical or horizontal outgoing connections*
- *Application of the field-proven JEAN MÜLLER V box terminal*
- *No bulky tools required – all screw joints fitted with only one hex key*
- *Locking with an additional nut not necessary – direct clamping of the thread*
- *Possibility of direct earthing at the terminal through an integrated thread M16 for standard earthing stud*
- *Simplified handling of cables during transformer exchange: Untighten the V box terminal and "park" it on the cable*

Bestelldaten Transformatoranschlussklemme/*Ordering data transformer terminal* Anschluss von bis zu 2 Leitern/*Connecting up to 2 conductors*

Anzahl Leiter <i>No. of conductors</i>	Max. Klemmquerschnitt <i>Max. clamping cross-section</i> (mm ²) Cu/Al	Anschlussgewinde <i>Connection thread</i>	Abgang der Leiter <i>Outgoing connections</i>	VE PU	Typ/ <i>Type</i>	Artikel-Nr. <i>Article-No.</i>
1/2	240	M12	waagrecht/ <i>horizontal</i>	1	KTB2/M12	K2520150
1/2	240	M20	waagrecht/ <i>horizontal</i>	1	KTB2/M20	K2522152
1/2	240	M30x2	waagrecht/ <i>horizontal</i>	1	KTB2/M30x2	K2524153
1/2	240	M12	senkrecht/ <i>vertical</i>	1	KTBO2/M12	K2520254
1/2	240	M20	senkrecht/ <i>vertical</i>	1	KTBO2/M20	K2522256
1/2	240	M30x2	senkrecht/ <i>vertical</i>	1	KTBO2/M30x2	K2524257

Anschlussgewinde M16 auf Anfrage/*Connection thread M16 on request*

Anschlussgewinde <i>Connection thread</i>	Abgang der Leiter/ <i>Outgoing connection</i>	
	waagrecht/ <i>horizontal</i> KTB2	senkrecht/ <i>vertical</i> KTBO2
M12		
M20		
M30x2		

Befestigung eines gängigen Erdungsbolzens optional möglich – nicht im Lieferumfang enthalten/*Optional mounting of standard earthing stud – not included in delivery*


Anschluss von bis zu 4 Leitern/Connecting up to 4 conductors

Anzahl Leiter No. of conductors	Max. Klemmquerschnitt Max. clamping cross-section (mm ²) Cu/Al	Anschlussgewinde Connection thread	Abgang der Leiter Outgoing connections	VE PU	Typ/Type	Artikel-Nr. Article-No.
3/4	240	M20	waagrecht horizontal	1	KTB4/M20	K4522151
3/4	240	M30x2	waagrecht horizontal	1	KTB4/M30x2	K4524152
3/4	240	M42x3	waagrecht horizontal	1	KTB4/M42x3	K4525153
3/4	240	M48x3	waagrecht horizontal	1	KTB4/M48x3	K4526154
3/4	240	M20	senkrecht vertical	1	KTBO4/M20	K4522256
3/4	240	M30x2	senkrecht vertical	1	KTBO4/M30x2	K4524257
3/4	240	M42x3	senkrecht vertical	1	KTBO4/M42x3	K4525258
3/4	240	M48x3	senkrecht vertical	1	KTBO4/M48x3	K4526259

Anschlussgewinde Connection thread	Abgang der Leiter/Outgoing connection	
	waagrecht/horizontal KTB4	senkrecht/vertical KTBO4
M12		
M20		
M30x2		
M42x3		
M48x3		

Befestigung eines gängigen Erdungsbolzens optional möglich – nicht im Lieferumfang enthalten
Optional mounting of standard earthing stud – not included in delivery

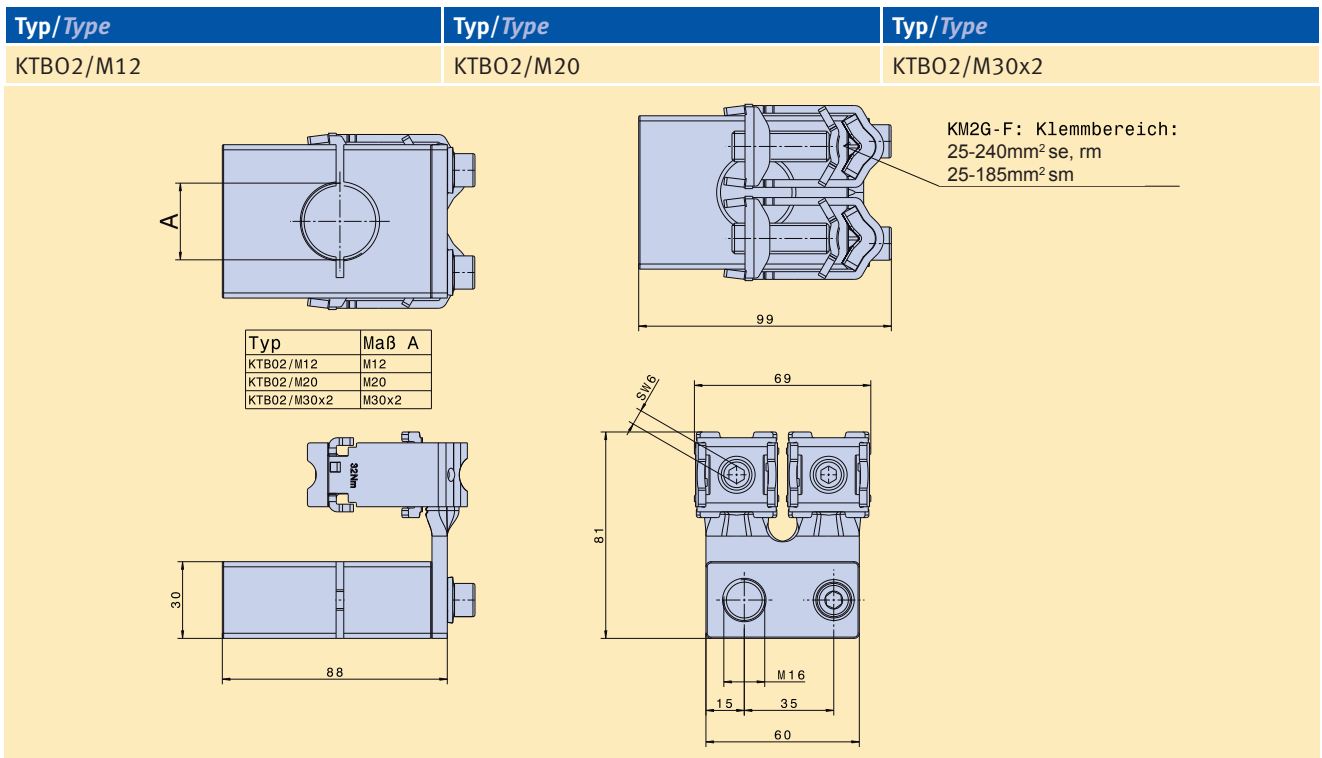
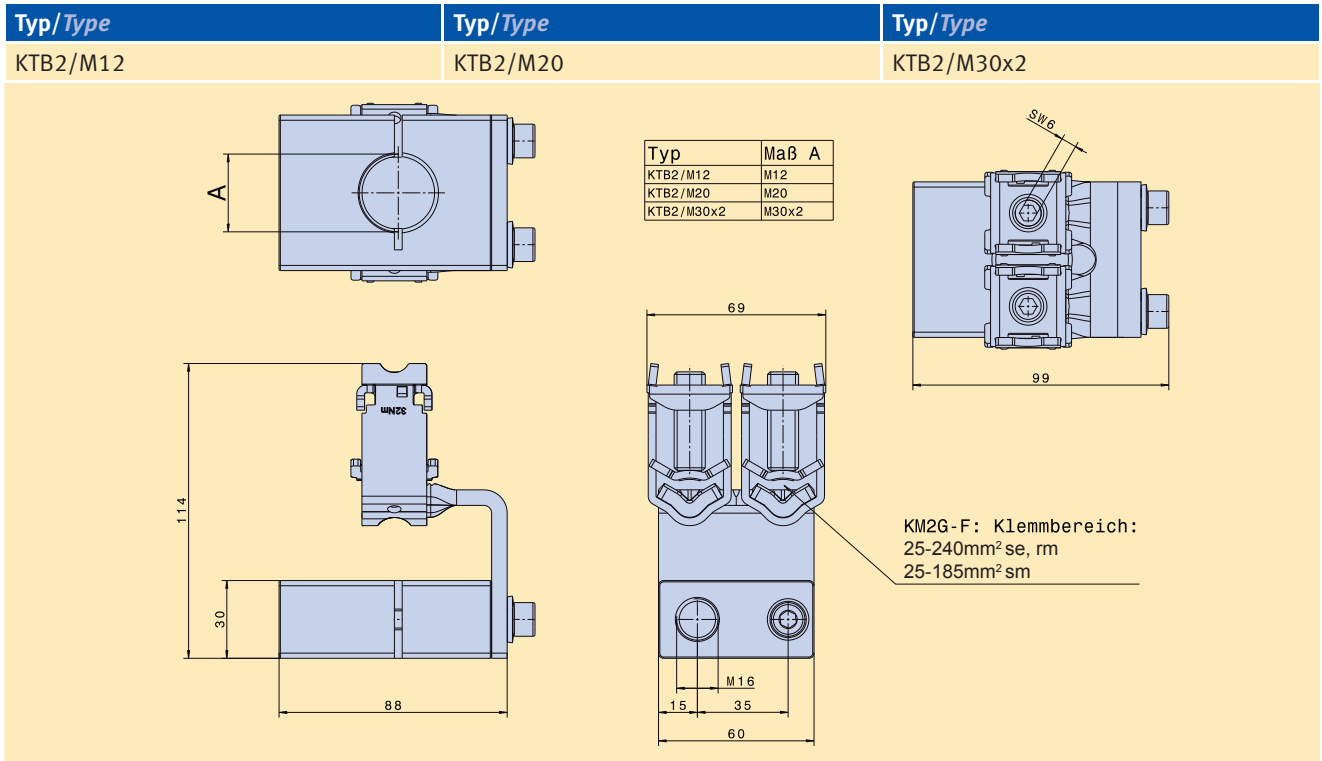
Zubehör Transformatoranschlussklemme/*Accessories transformer terminal*

	Abdeckhaube Transformatorklemme <i>Shrouding cover transformer terminal</i>	VE PU	Typ/ <i>Type</i>	Artikel-Nr. <i>Article-No.</i>
	Für Abgang waagrecht – M12-M30x2 <i>For horizontal connection – M12-M30x2</i>	1	A-KTB/M12-M30x2	K8504153
	Für Abgang waagrecht – M42x3-M48x3 <i>For horizontal connection – M42x3-M48x3</i>	1	A-KTB/M42x3-M48x3	K8506155
	Für Abgang senkrecht – M12-M30x2 <i>For vertical connection – M12-M30x2</i>	1	A-KTBO/M12-M30x2	K8504259
	Für Abgang senkrecht – M42x3-M48x3 <i>For vertical connection – M42x3-M48x3</i>	1	A-KTBO/M42x3-M48x3	K8506261

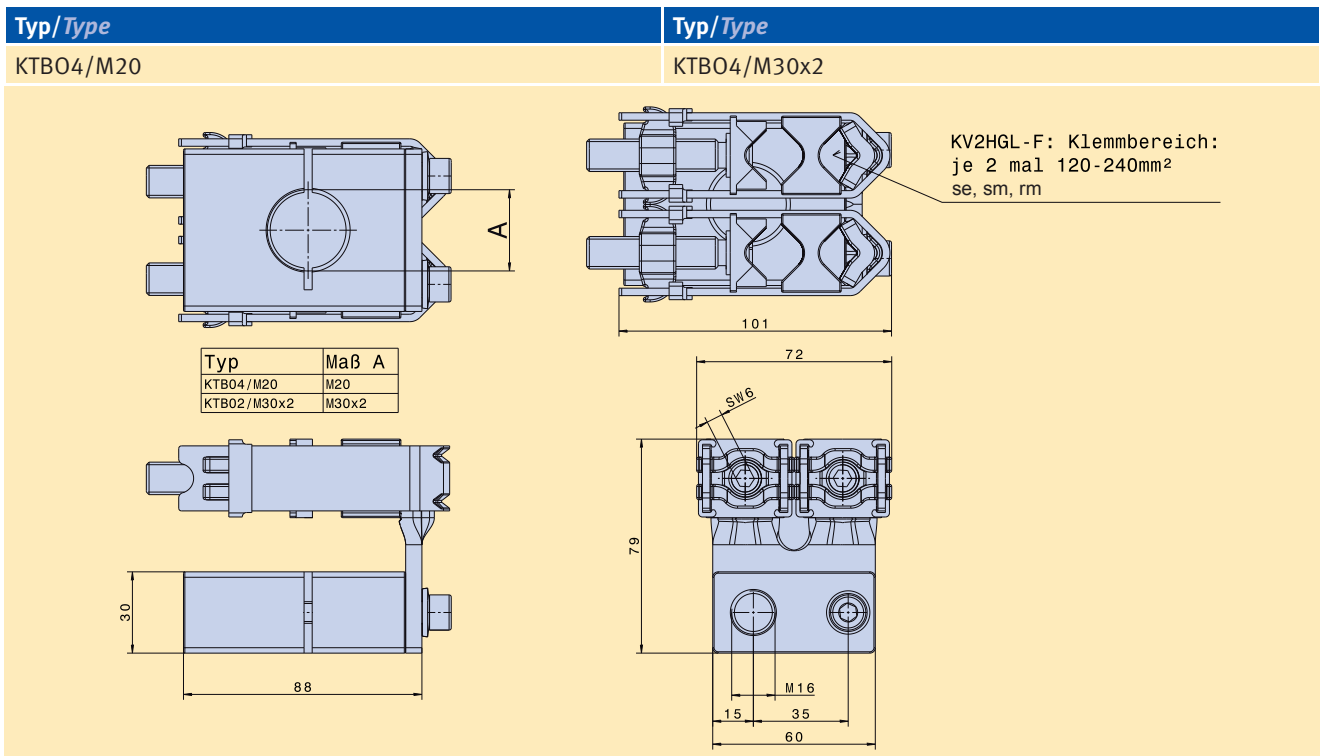
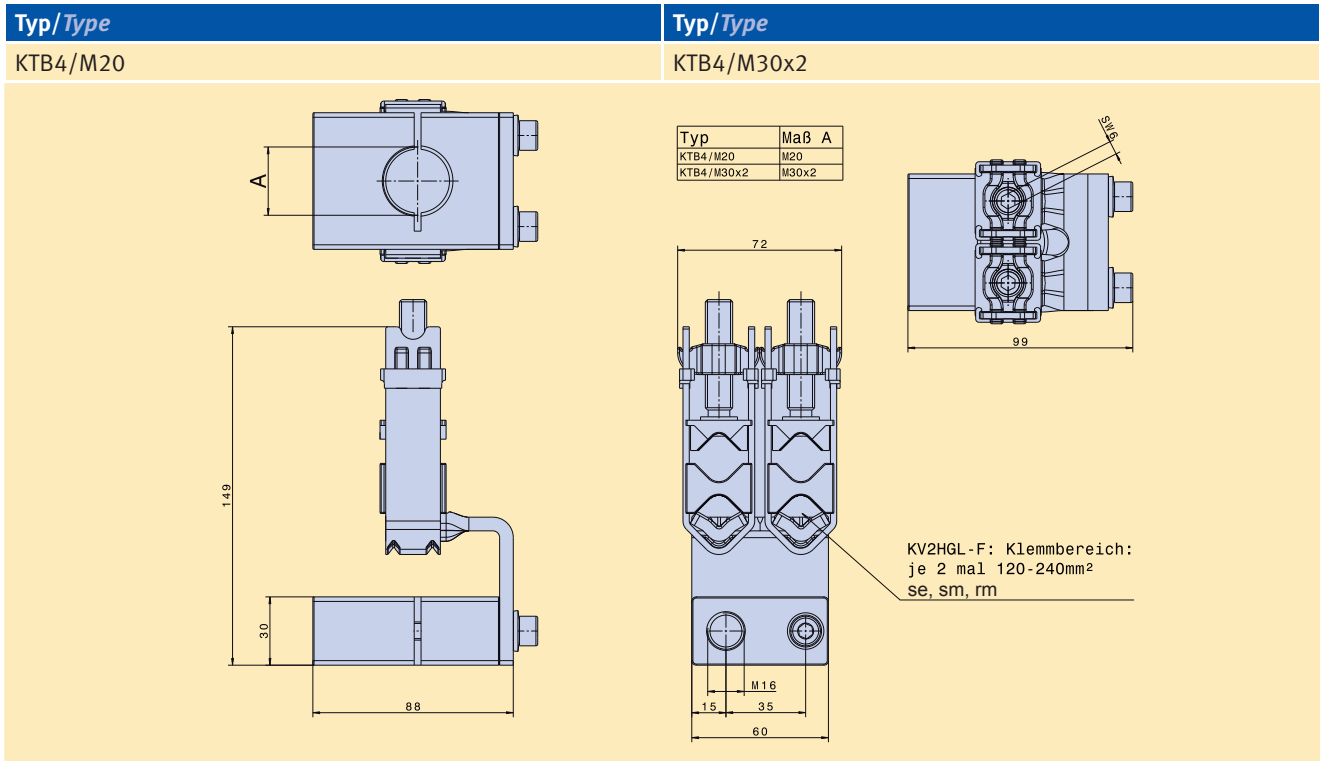
Technische Daten Transformatoranschlussklemme/*Technical data transformer terminal*

Anzahl der Leiter <i>No. of conductors</i>	Typ/ <i>Type</i>	Klemmquerschnitt <i>cross-section (mm²) Cu/Al</i>			Nenn Drehmoment <i>Rated torque (Nm)</i>		Kabelführung <i>Cable routing</i>	Anschlussgewinde <i>Connection thread</i>
		rm	se	sm	Klemmschraube <i>Terminal screw</i>	Schraube Gewindefixierung <i>Screw for thread fixation</i>		
1/2	KTB2...	25-240	25-240	25-185	32	15	waagrecht <i>horizontal</i>	M12-M30
	KTBO2...	25-240	25-240	25-185	32	15	senkrecht <i>vertical</i>	M12-M30
3/4	KTB4...	120-240	120-240	120-240	40	15	waagrecht <i>horizontal</i>	M16-M48
	KTBO4...	120-240	120-240	120-240	40	15	senkrecht <i>vertical</i>	M16-M48

Maßzeichnungen/Dimensions



Maßzeichnungen/*Dimensions*



Maßzeichnungen/Dimensions

