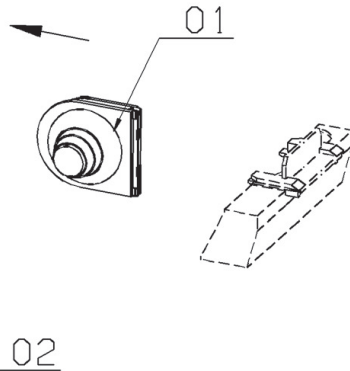


Vorgehensweise:

- Seitliche Öffnungen an den Vorprägungen mit geeignetem Werkzeug (Messer, Feile) erstellen.
- Kabeleinschubteil 01 entsprechend Kabeldurchmesser öffnen und mit Tülle nach außen in HAK einschieben.
- Verschußscheibe 02 entsprechend Zeichnung einbringen.



Lieferumfang Umrüstsatz
seitliche Einführung
H8500081

Position	Stückzahl	Benennung
01	1 Stück	Kabeleinschubteil
02	1 Stück	Verschußscheibe