

Gebrauchsanleitung Installation Instructions

GA-L025

14637

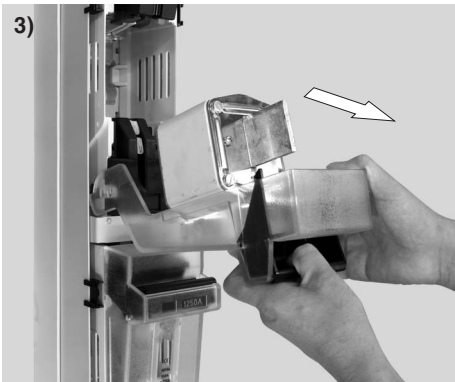
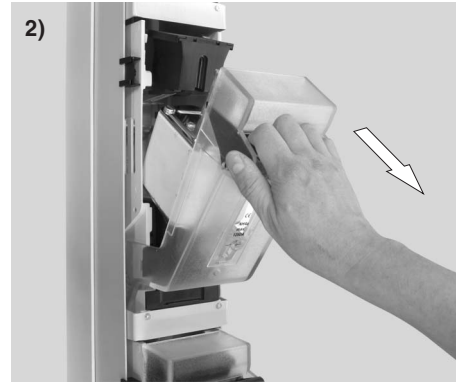
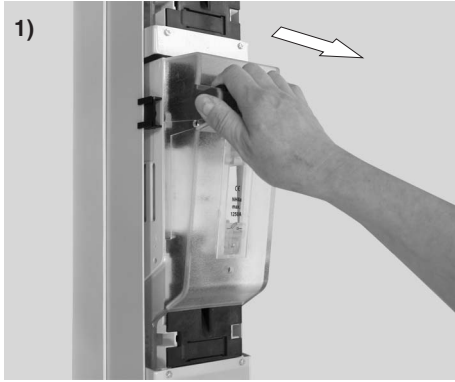
CE NH-Sicherungslastschaltleiste Gr. 4a
einpolig schaltbar
LV HRC strip type fuse-switch-disconnector Size 4a
1-pole switchable

Warnung:		WARNING:
	Gefährliche elektrische Spannung! Kann zu elektrischem Schlag und Verbrennungen führen. Vor Beginn der Arbeiten Anlage und Gerät spannungsfrei schalten.	Hazardous voltage can cause electrical shock and burns. Disconnect power before proceeding with any work on this equipment.

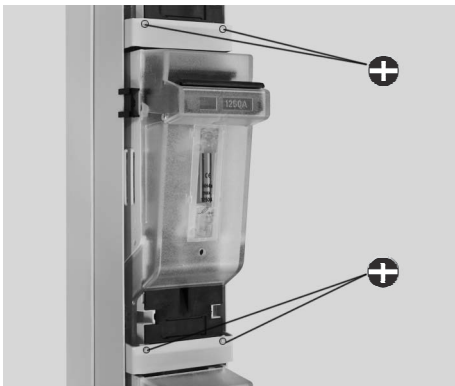


Nur Sicherungseinsätze mit versilberten Messern bzw. mit versilberten Trennlaschen verwenden!
Use fuse links with silver-plated terminal blades or silver-plated disconnecting links only!

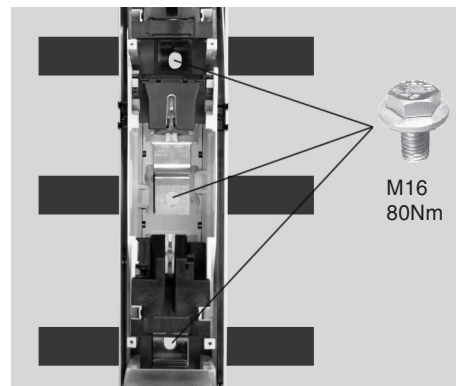
**Demontage des Schaltdeckels /
Removing of switching lid**



**Abdeckung entfernen /
Remove cover**



**Montage auf Sammelschienensystem /
Installation on bus bar system**



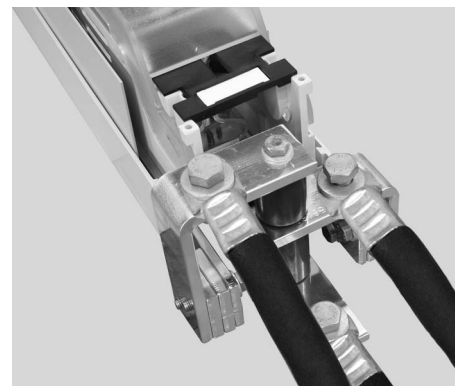
**Ein- und Ausschalten: Schnell schalten!
On/Off: Move operate quickly!**



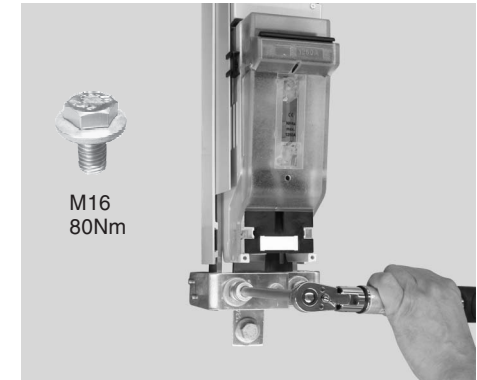
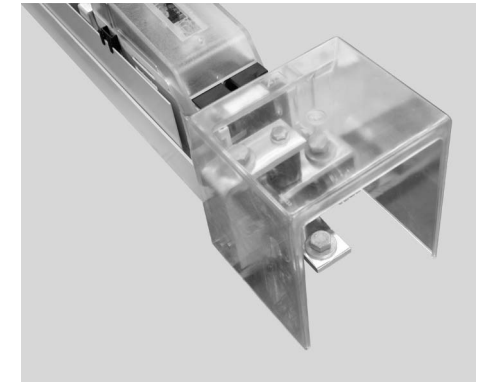
**Anschluß unten /
Connection, bottom**



**Flachanschluß 1x300mm² /
Flat connection 1x300mm²**



**Anschlusraumabdeckung /
Terminal cover**



**Klemmanschluß 2x300mm² sm /
Clamp connection 2x300mm² sm**

