

# Gebrauchsanleitung

## Installation Instructions

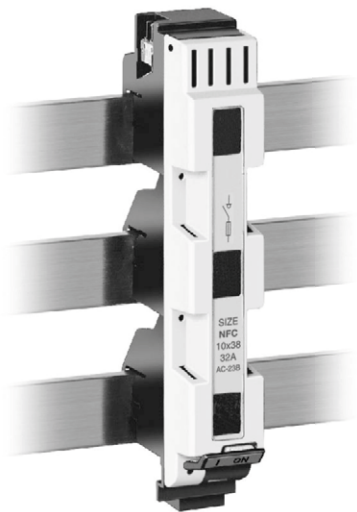
GA-G011

14566 c

**CE** Z-Lasttrennschalter  
für Sammelschienensysteme  
3polig  
Z-Switch disconnector fuse  
for busbar systems  
3-pole



Vor Beginn der Arbeiten Gerät  
spannungsfrei schalten.  
Inbetriebsetzung und Wartung  
nur durch Fachpersonal.  
To prevent electrical shock  
disconnect from power source  
before installing or servicing.  
Work and maintenance by  
skilled staff only.



Anschlußart "F25"  
Terminal type "F25"

Anzugsdrehmoment  
Tightening torque

Klemmbereich Kabel  
Clamping range



Fahrstuhl клемме / Elevator terminal

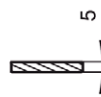
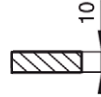
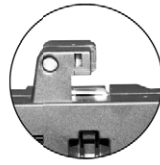
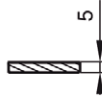
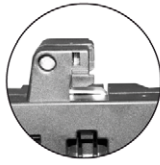
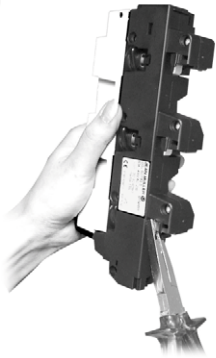
2,6 Nm

0,75 - 25 mm<sup>2</sup> Cu

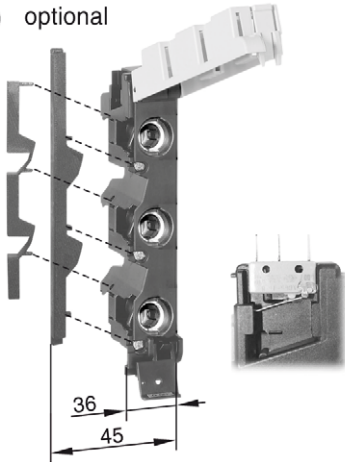


Technische Änderungen vorbehalten!  
Subject to technical alterations!

①

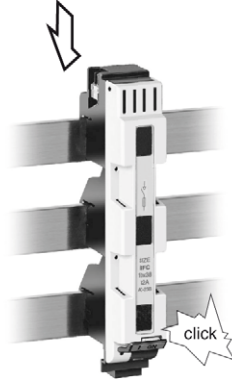


② optional

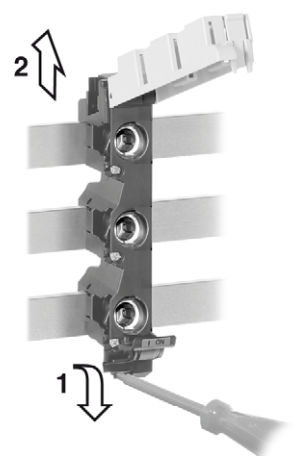


③

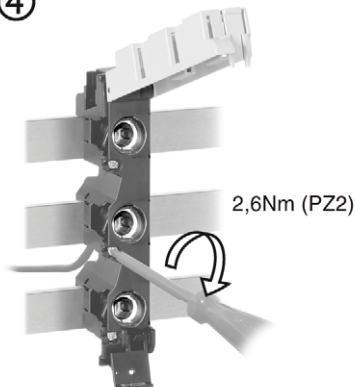
Montage / Assembly



Demontage / Disassembly



④



⑤

