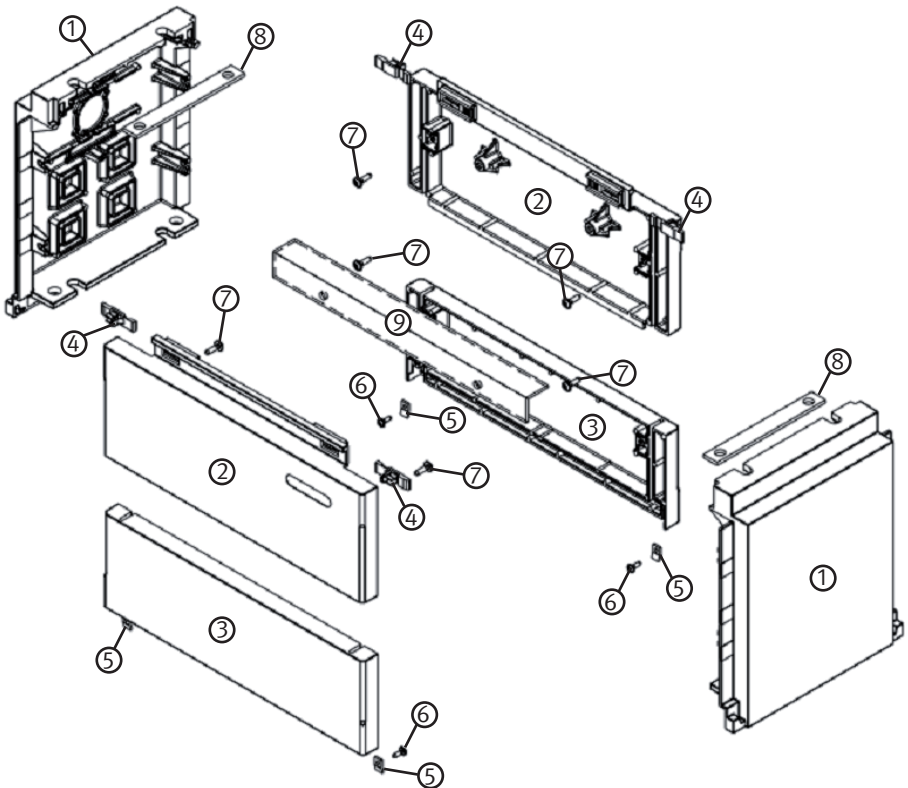


Gebrauchsanleitung Installation Instructions

14767

CE Sockelerhöhung Pedestal elevation



Größe/Size	Artikel-Nr./Article-No.
00	S9452000
0	S9402000
1	S9412000
2	S9422000

Position/ Position	Bezeichnung/ Description	Stückzahl/ Quantity	Artikel-Nr. Article-No.
1	Sockel-Seitenwand/ <i>side-wall</i>	2	34050
2	Segment oben Gr.00/ <i>upper segment size 00</i>	2	34051
	Segment oben Gr.0/ <i>upper segment size 0</i>		34053
	Segment oben Gr.1/ <i>upper segment size 1</i>		34055
	Segment oben Gr.2/ <i>upper segment size 2</i>		34057
3	Segment, unten Gr.00/ <i>lower segment size 00</i>	2	34052
	Segment unten Gr.0/ <i>lower segment size 0</i>		34054
	Segment unten Gr.1/ <i>lower segment size 1</i>		34056
	Segment unten Gr.2/ <i>lower segment size 2</i>		34058
4	Segmentriegel/ <i>segment bar</i>	4	32520
5	Befestigungswinkel/ <i>fastening bracket</i>	4	158556
6	EJOT-DELTA-PT-Schraube WN5451-5,0x16/14-DS-IP25-A2/ <i>EJOT-DELTA-PT-screw WN5451-5,0x16/14-DS-IP25-A2</i>	4	68317
7	EJOT-DELTA-PT-Schraube WN5451-6,0x22/16-DS-IP30-A2/ <i>EJOT-DELTA-PT-screw WN5451-6,0x22/16-DS-IP30-A2</i>	6	68315
8	Befestigungsplatte besteht aus: / <i>fixation profile contains:</i>	2	806310
8a	Gummidichtungsring/ <i>rubber washer</i>	4	45103
8b	Sechskantschraube DIN933-M12X45-A270/ <i>hexagonal screw DIN933-M12x45-A270</i>	4	65808
8c	Scheibe/ <i>washer</i> DIN9021-140HV-A13-A2	4	66652
8d	Federring/ <i>lock washer</i> DIN127-A12-A3B/KF	4	66815
9	Kabelschiene/ <i>cable rail</i>	1	15856801

- 4x Befestigungswinkel (5) mit Schrauben 5x16 (6) an den unteren Segmenten (3) verschrauben.
Fix 4 fastening brackets (5) with screws 5x16 (6) to the lower segments (3).
- Kabelschiene (9) in Seitenwände (1) einlegen.
Insert cable rail (9) into side walls (1).
- Untere Segmente(3) in Seitenwände (1) einschwenken und mit Schraube 6x22 (7) verschrauben.
Swivel lower segments (3) in sidewalls (1) and fix them with screw 6x22 (7).
- Segmentriegel (4) in obere Segmente (2) einclippen.
Clip segment bars (4) in upper segment (2).
- Obere Segmente (2) in Seitenwände (1) einschwenken.
Hinteres Segment mit 2x Schrauben 6x22 (7) verschrauben.
Swivel upper segments in side walls. Fix rear segment with 2x screw 6x22 (7).
- Befestigungsplatte (8) für Schrankmontage in Seitenwände einschieben.
Insert fixation profile (8) for cabinet mounting in sidewalls.