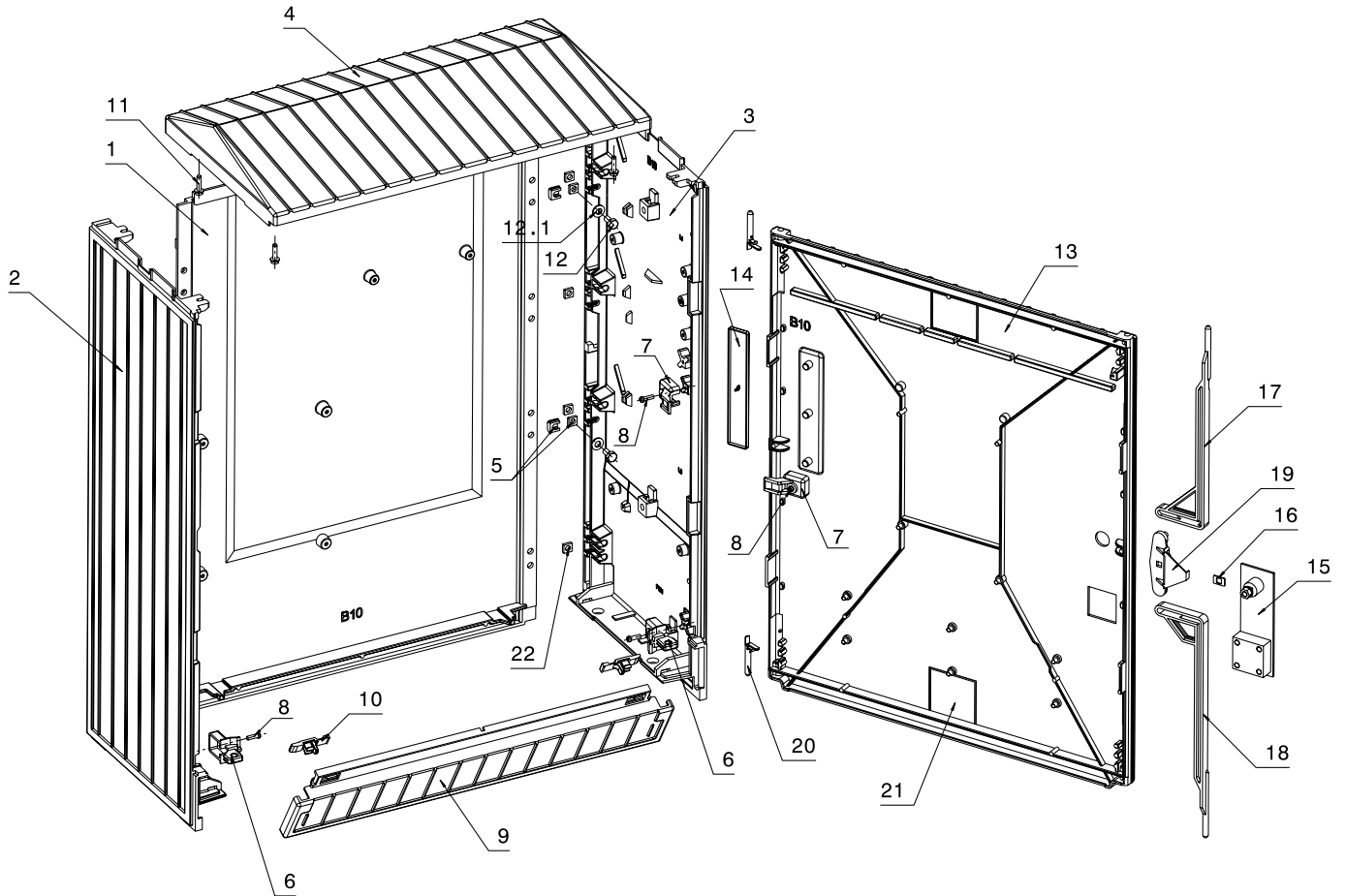


14146a



KV-Schränke KVS00 - 0 B10 für Baupakete

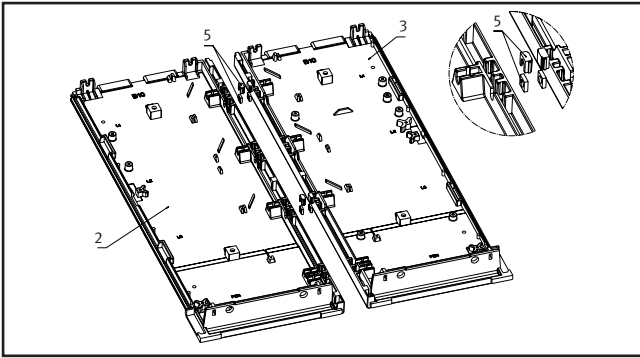


Jean Müller GmbH
Elektrotechnische Fabrik
H.J.-Müller-Straße 7
65343 Eltville

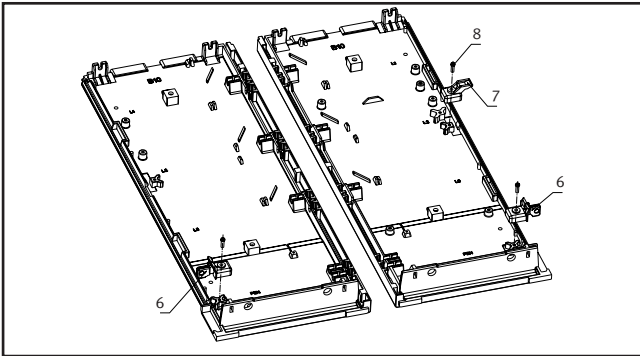
Telefon: +49 6123 604-0
Fax: +49 6123 604-730
sales@jeanmueller.de
www.jeanmueller.de

JEAN MÜLLER 
THE NAME FOR SAFETY

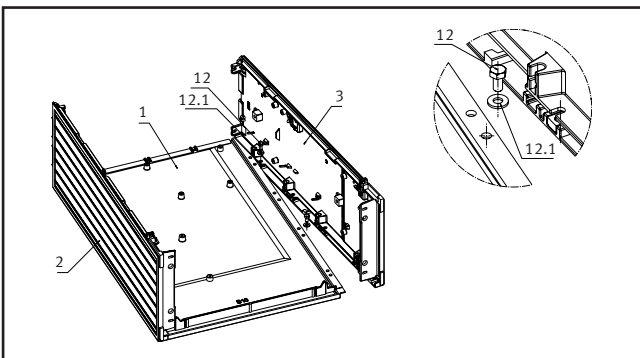
Gehäusemontage



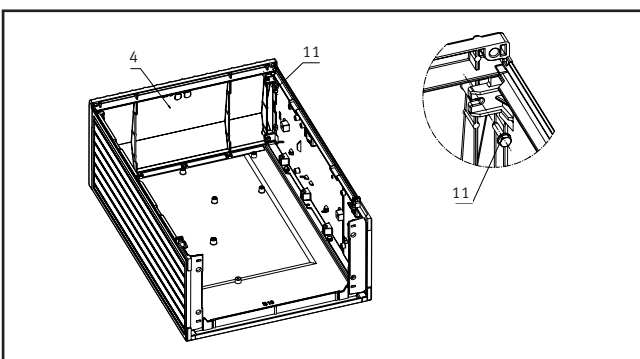
- Seitenwand links **(2)** und rechts **(3)** auf waagerechte Montageunterlage legen.
- 4x Abdeckkappen mit Vierkantmuttern **(5)** in Taschen unter L1 und L3 einlegen.



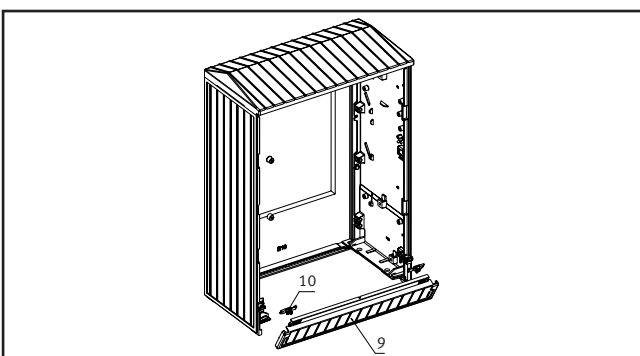
- Scharniere **(6)** und Verriegelung **(7)** mit Schrauben **(8)** DIN 7981 - 5,3 x 16 montieren.



- Rückwand **(1)** auf Montageunterlage legen.
- Seitenwand links **(2)** und rechts **(3)** im 90° Winkel an die Rückwand anlegen und nach oben einschieben.
- Seitenwände und Rückwand mit 4 Schrauben **(12)** 6-Kant-Schraube DIN 933-M8x16 und Scheiben **(12.1)** DIN 6796 verschrauben.
Anzugsdrehmoment: 6Nm

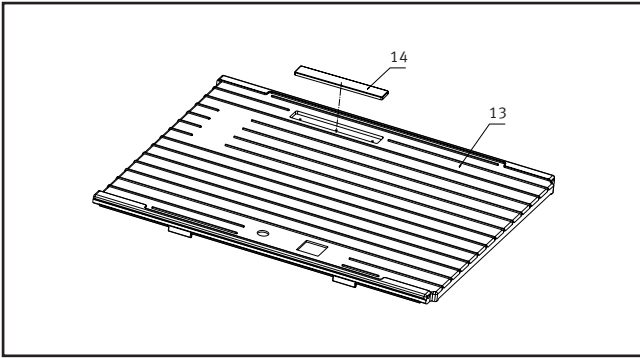


- Dach **(4)** ansetzen und mit den Seitenwänden verschrauben.
4xHilo-6-Kant-Schraube mit Bund **(11)** 5,8x22.

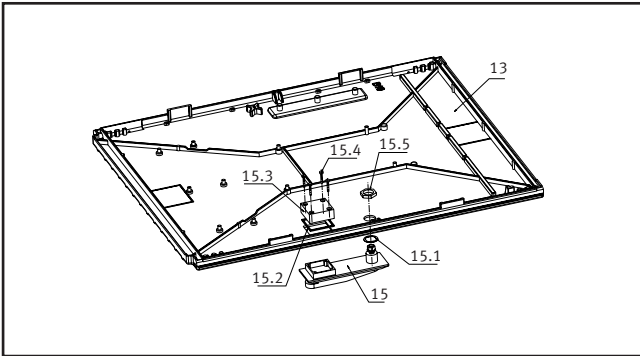


- Gehäuse auf Montageunterlage aufrichten.
- 2 Segmentriegel **(10)** in Gehäusesegment **(9)** einclippen.
- Segment einsetzen und verriegeln.

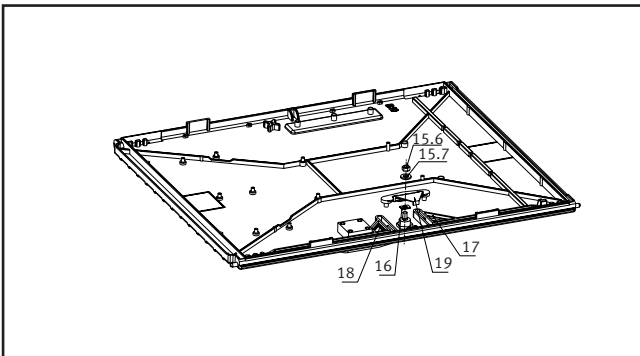
Türmontage



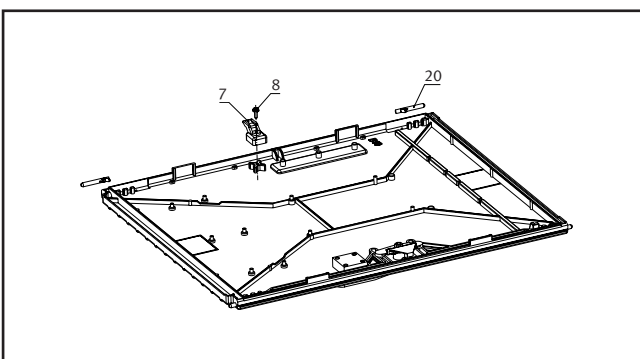
- Tür **(13)** auf waagerechte Montageunterlage legen.
- Blindabdeckung **(14)** in Türvorderseite montieren.



- Schloßmontage
Tür so plazieren, daß die Innenseite nach oben liegt.
Schloßmontagebeutel **(15)** öffnen;
Flachdichtung **(15.1)** auf den Gewinde-Vierkant aufschieben;
Schwenkhebel **(15)** von unten in die Tür einlegen;
Dichtungs-O-Ring **(15.2)** auf den Vierkant aufschieben;
Abdeckkappe **(15.3)** mit 4 Schrauben **(15.4)** anschrauben;
Drehpunkt mit Sechskantmutter **(15.5)** SW27 verschrauben.

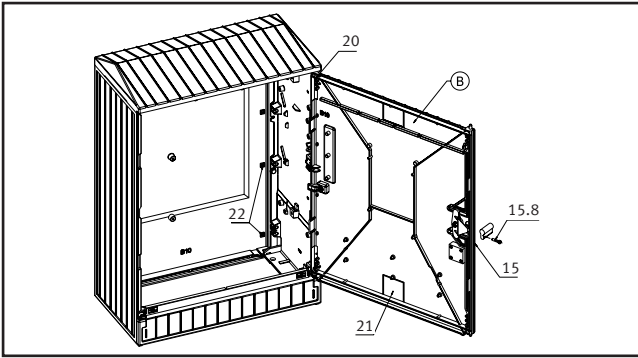


- Sechskantmutter **(15.6)** mit Scheibe **(15.7)** entfernen;
Rechteckscheibe **(16)** einsetzen;
Verriegelungsschieber oben **(17)** und unten **(18)** einlegen;
Schließzunge **(19)** von oben einsetzen und mit Mutter **(15.6)** und Scheibe **(15.7)** verschrauben.
- Drehmoment so wählen, daß die Beweglichkeit des Schließmechanismus erhalten bleibt.



- Scharnierstifte **(20)** einlegen und Verriegelung **(7)** mit Schraube **(8)** DIN 7981 - 5,3 x 16 montieren.

Endmontage

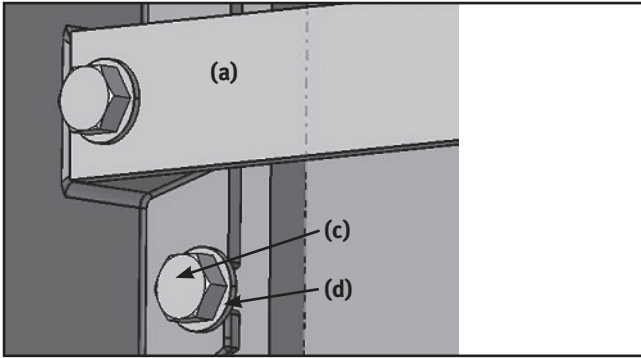


- Tür **(B)** einsetzen und mit Scharnierstifte **(20)** verriegeln.
- Profilylinder mit Schraube **(15.8)** in Schwenkhebel **(15)** sichern.
- Typenschild **(21)** in Türinnenseite kleben und mit Schwenkhebel die Tür verschließen.
- Nach Bedarf (für Montage von Sa-Schienen oder Montage-Platten) beiliegende Vierkantschrauben - M8 **(22)** in Taschen einschieben.

Materialliste Baupakete KVS00-10 - Artikel-Nr.S7510012 und KVS0-10 - Artikel-Nr.S7010017

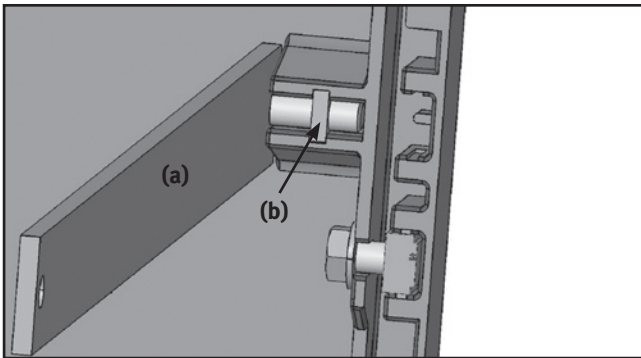
Position	Bezeichnung	Stückzahl	Artikel-Nr. KVS00-10	Artikel-Nr. KVS0-10
1	Rückwand	1x	S8500844	S8000850
2	Seitenwand links	1x	S8900872	S8900872
3	Seitenwand rechts	1x	S8900873	S8900873
4	Dach	1x	S8500847	S8000853
5	Abdeckkappe mit Vierkantmutter	4x	S8900209	S8900209
6	Scharnier	2x	S8900527	S8900527
7	Verriegelung	2x	S8900592	S8900592
8	Schraube DIN 7981 - 5,3x16	4x	Y3000061	Y3000061
9	Segment	1x	S8500846	S8000852
10	Segmentriegel	2x	S8900524	S8900524
11	Hilo-6-Kant-Schraube mit Bund 5,8x22	4x	Y3000162	Y3000162
12	6-Kant-Schraube DIN 933-M8x16	4x	Y3000170	Y3000170
12.1	Scheibe DIN 6796-8	4x	Y3000117	Y3000117
13	Tür	1x	S8500845	S8000851
14	Blindabdeckung	1x	S8901158	S8901158
15	Schwenkhebel-Schloß	1x	S8900346	S8900346
16	Scheibe	1x	S8900197	S8900197
17	Verriegelungsschieber oben	1x	S8900515	S8900515
18	Verriegelungsschieber unten	1x	S8900516	S8900516
19	Schließzunge	1x	S8900591	S8900591
20	Scharnierstift	2x	S8900426	S8900426
21	Typenschild	1x	S8901082	S8901082
22	Vierkantmutter niedrig DIN 562-M8	8x	Y3000073	Y3000073

Einbau eines Sammelschienensystems:



Beim Einbau eines Sammelschienensystems **(a)** sind zusätzliche Verschraubungen notwendig !

- Die Sammelschienen sind mittig auszurichten und mit 6Nm anzuziehen
- 4-Kant Mutter **(b)** in Schlitz des Sammelschienenträgers bei L1,L2,L3 und PEN einlegen (67315)
- Für Sammelschienen bis 30x10mm² sind Sechskantschrauben M8x30 **(c)** zu verwenden (67469)
- Unterlegscheibe 66901 **(d)** verwenden!



Das Befestigungsmaterial für den Einbau eines Sammelschienensystems ist nicht Teil des Lieferumfanges und ist separat zu erwerben!