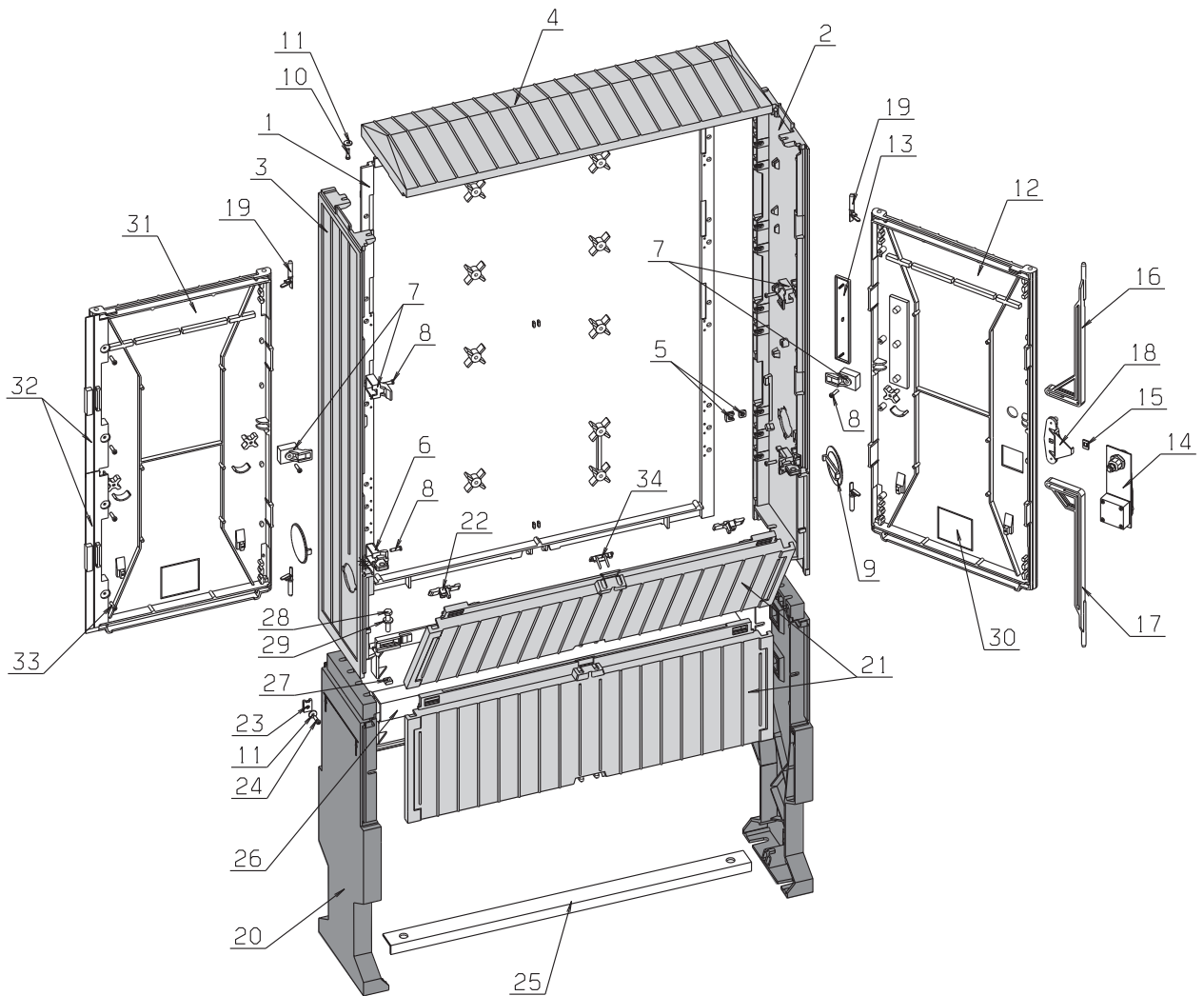


# Gebrauchsanleitung

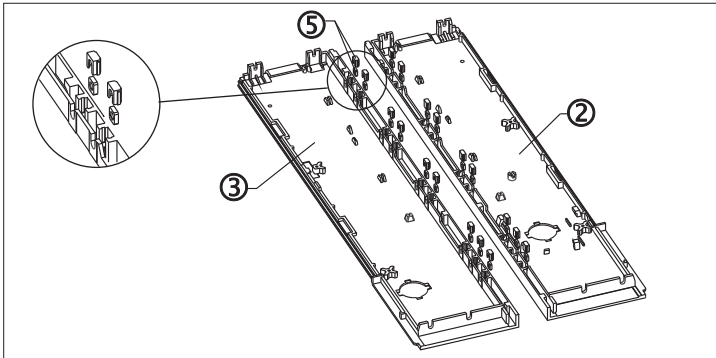
KV-Schränke KVS1/222 für Baupakete

GA-S013

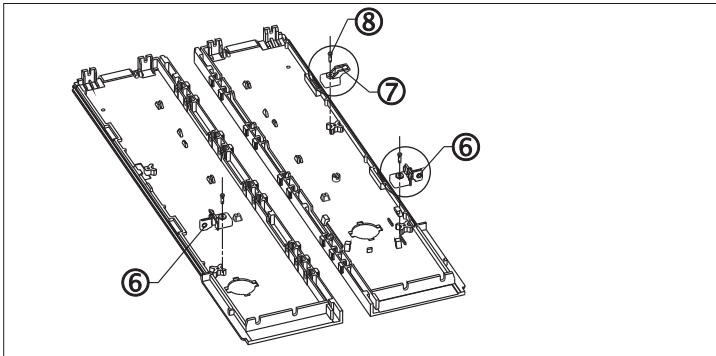
14128C



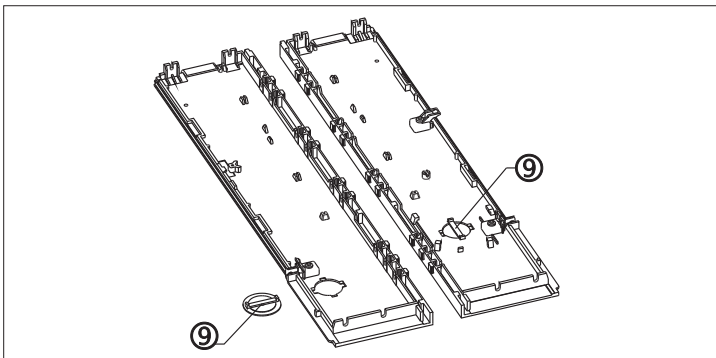
## Gehäusemontage



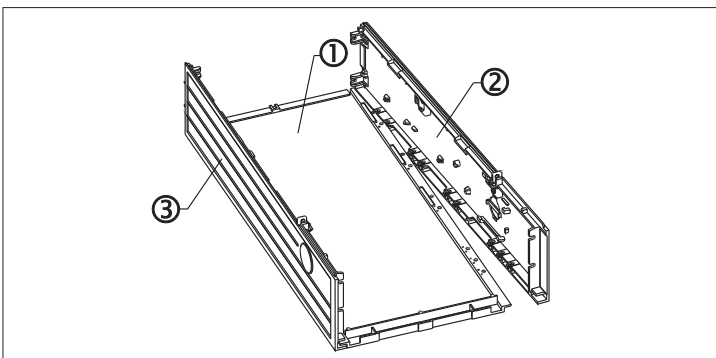
- Seitenwand rechts (2) und links (3) auf waagerechte Montageunterlage legen.
- Abdeckkappen mit Vierkannmuttern in Taschen (5) einlegen.



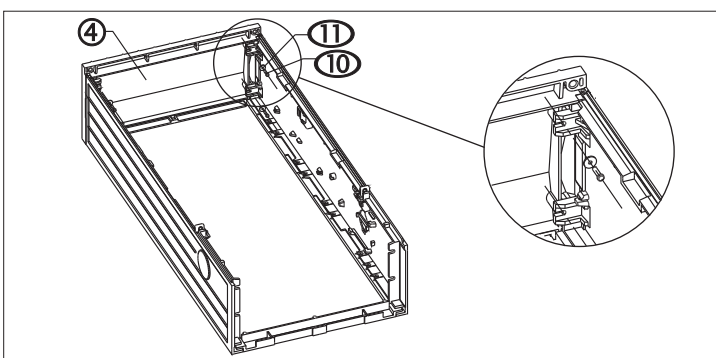
- Scharniere (6) und Verriegelung (7) mit Schrauben (8) DIN 7981 - 5,3 x 16 montieren.



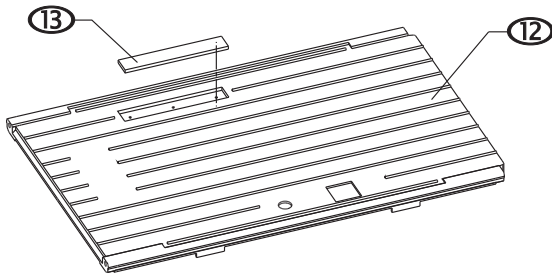
- Montieren der PG-Abdeckungen (9).



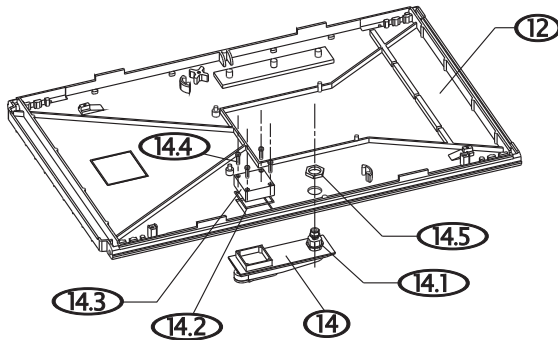
- Rückwand (1) auf Montageunterlage legen.
- Seitenwand rechts (2) und links (3) im 90° Winkel an die Rückwand anlegen und nach oben einschieben.



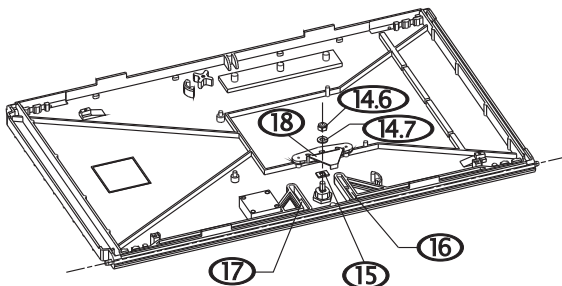
- Dach (4) ansetzen und mit den Seitenwänden verschrauben (4 Schrauben (10) DIN 7981 - 5,8 x 22 und Scheiben (11) DIN 9021 - 6,4).



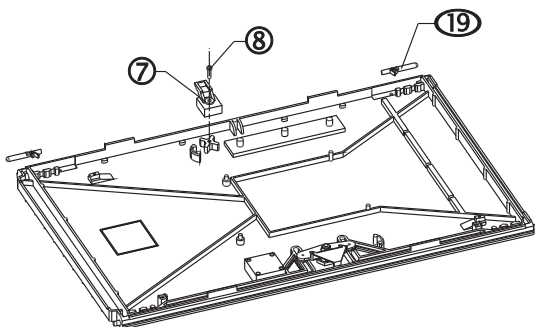
- Tür rechts (12) auf waagerechte Montageunterlage legen.
- Blindabdeckung (13) in Türvorderseite montieren.



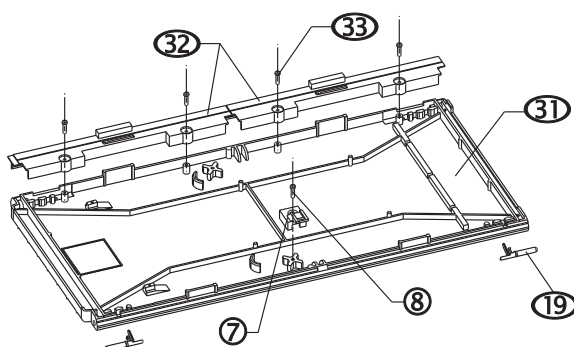
- **Schloßmontage**  
Tür so plazieren, daß die Innenseite nach oben liegt. Schloßmontagebeutel (14) öffnen: Flachdichtung (14.1) auf den Gew.-Vierkant aufschieben; Schwenkhebel (14) von unten in die Tür einlegen; Dichtungs-O-Ring (14.2) auf den Vierkant aufschieben; Abdeckkappe (14.3) mit 4 Schrauben (14.4) anschrauben; Drehpunkt mit Sechskantmutter (14.5) SW27 verschrauben.



- Sechskantmutter (14.6) mit Scheibe (14.7) entfernen; Rechteckscheibe (15) einsetzen; Verriegelungsschieber oben (16) und unten (17) einlegen; Schließzunge (18) von oben einsetzen und mit Mutter (14.6) und Scheibe (14.7) verschrauben.
- Drehmoment so wählen, daß die Beweglichkeit des Schließmechanismus erhalten bleibt.

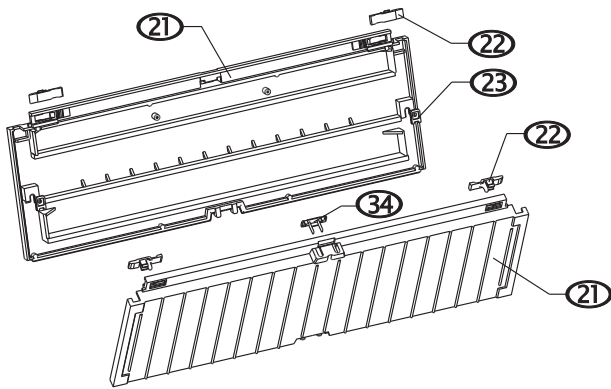


- Scharnierstifte (19) einlegen und Verriegelung (7) mit Schraube (8) DIN 7981 - 5,3 x 16 montieren.

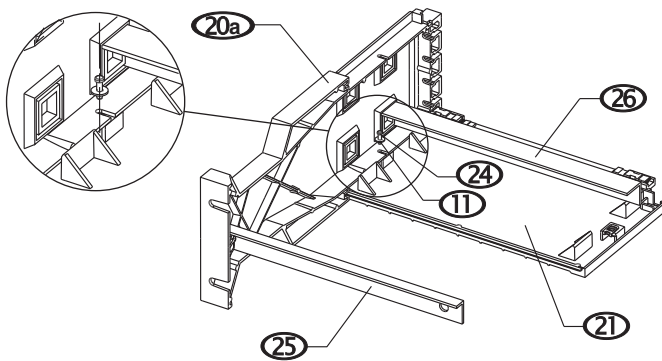


- Tür links (31) mit Innenseite nach oben auf waagerechte Montageunterlage legen.
- Scharnierstifte (19) einlegen und Verriegelung (7) mit Schraube (8) DIN 7981 - 5,3 x 16 montieren.
- Schließleiste oben und unten (32) mit 4 Schrauben (33) S3,5 x 16 montieren .

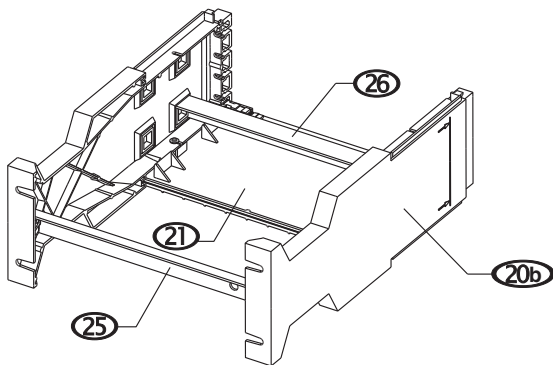
## Sockelmontage



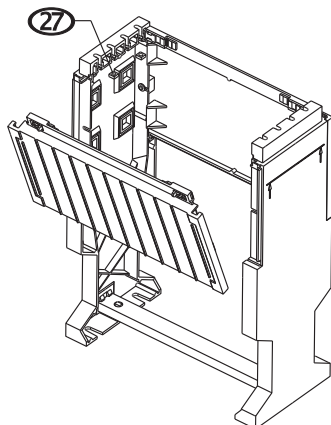
- Je 2 Segmentriegel (22) in Sockelsegmente (21) einclippen.
- In Segment hinten 2 Befestigungselemente (23) einschieben.
- In Segment vorne Segmentabdeckung (34) einclippen.



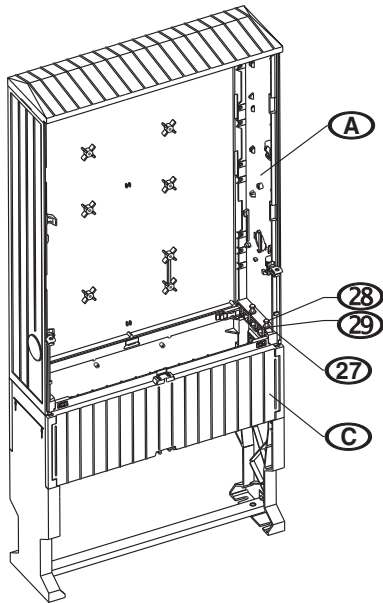
- Linkes Seitenteil (20a) um 90° klappen und in hinteres Segment schieben. Mit Schraube (24) DIN 7981 - 6,3 x 22 und U-Scheibe (11) DIN 9021 - 6,4 montieren.
- Stabilisierungsschiene (25) und Kabelschiene (26) einlegen.



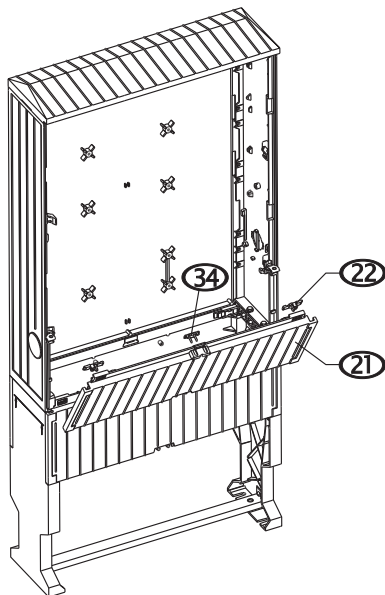
- Rechtes Seitenteil (20b) in Stabilisierungsschiene und Kabelschiene einschwenken.
- In hinteres Segment einschieben und mit Schraube (24) DIN 7981 - 6,3 x 22 und U-Scheibe (11) DIN 9021 - 6,4 montieren. (siehe oberes Bild)



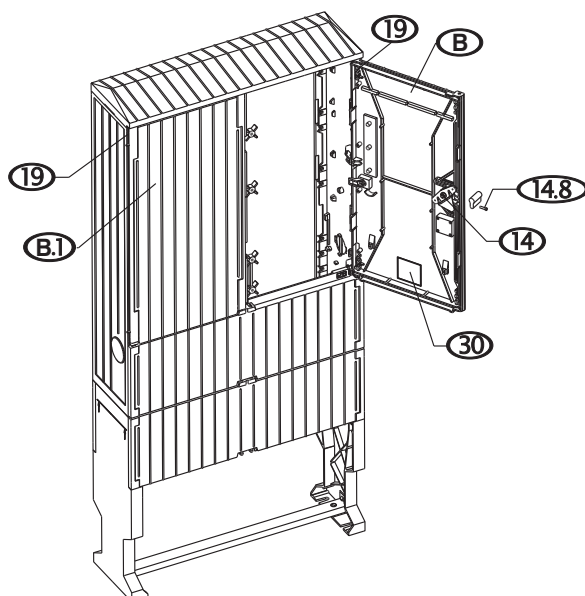
- Vorderes Segment (21) einsetzen und verriegeln.



- Gehäuseoberteil **(A)** auf den Sockel **(C)** aufsetzen und mit 4 Schrauben **(28)** DIN 933-M8x40 und 6kt.-Mutter **(27)** DIN 934-M8 Sperrverzahnung und Scheibe **(29)** DIN 9021-8,4 verschrauben!



- 2 Segmentriegel **(22)** und 1 Segmentabdeckung **(34)** in Gehäusesegment **(21)** einclippen.
- Gehäusesegment **(21)** einsetzen und verriegeln.



- Linke Tür **(B.1)** einsetzen und mit Scharnierstifte **(19)** verriegeln.
- Rechte Tür **(B)** einsetzen und mit Scharnierstifte **(19)** verriegeln.
- Profilzylinder mit Schraube **(14.8)** in Schwenkhebel **(14)** sichern.
- Typenschild **(30)** in Türinnenseite kleben und Tür mit Schwenkhebel verschließen.

Position	Bezeichnung	Stückzahl	Artikel-Nr.
1	Rückwand	1x	S8100512
2	Seitenwand rechts	1x	S8901156
3	Seitenwand links	1x	S8901157
4	Dach	1x	S8100175
5	Abdeckkappe mit Vierkantmutter	18x	S8900209
6	Scharnier	2x	S8900527
7	Verriegelung	4x	S8900592
8	Schraube DIN 7981 - 5,3x16	6x	Y3000061
9	PG42-Blindabdeckung	2x	S8901170
10	Schraube DIN 7981 - 5,8x22	4x	Y3000038
11	Scheibe DIN 9021 - A6,4	6x	Y3000081
12	Tür rechts	1x	S8100587
13	Blindabdeckung	1x	S8901158
14	Schwenkhebel-Schloß	1x	S8900346
15	Scheibe	1x	S8900197
16	Verriegelungsschieber oben	1x	S8900515
17	Verriegelungsschieber unten	1x	S8900516
18	Schließzunge	1x	S8900591
19	Scharnierstift	4x	S8900426
20	Sockel Seitenwand links u. rechts	2x	S8901162
21	Segment	3x	S8100297
22	Segmentriegel	6x	S8900524
23	Befestigungselement	2x	S8900531
24	Schraube DIN 7981 - 6,3x22	2x	Y3000095
25	Stabilisierungsschiene	1x	S8100715
26	Kabelschiene	1x	S8100349
27	Sonder - Sechskantmutter DIN 934-M8 Sperrverzahnung	4x	Y3000185
28	Schraube DIN 993-M8x40	4x	Y3000160
29	Scheibe DIN 9021-8,4	4x	Y3000130
30	Typenschild	1x	S8901082
31	Tür links	1x	S8100586
32	Schließleiste	2x	S8100707
33	Schraube S3,5x16	4x	Y3000096
34	Segmentabdeckung	2x	S8901217

Technische Änderungen vorbehalten • GA-S013-14128c • Ausgabe 04/07