

4

3

2

1

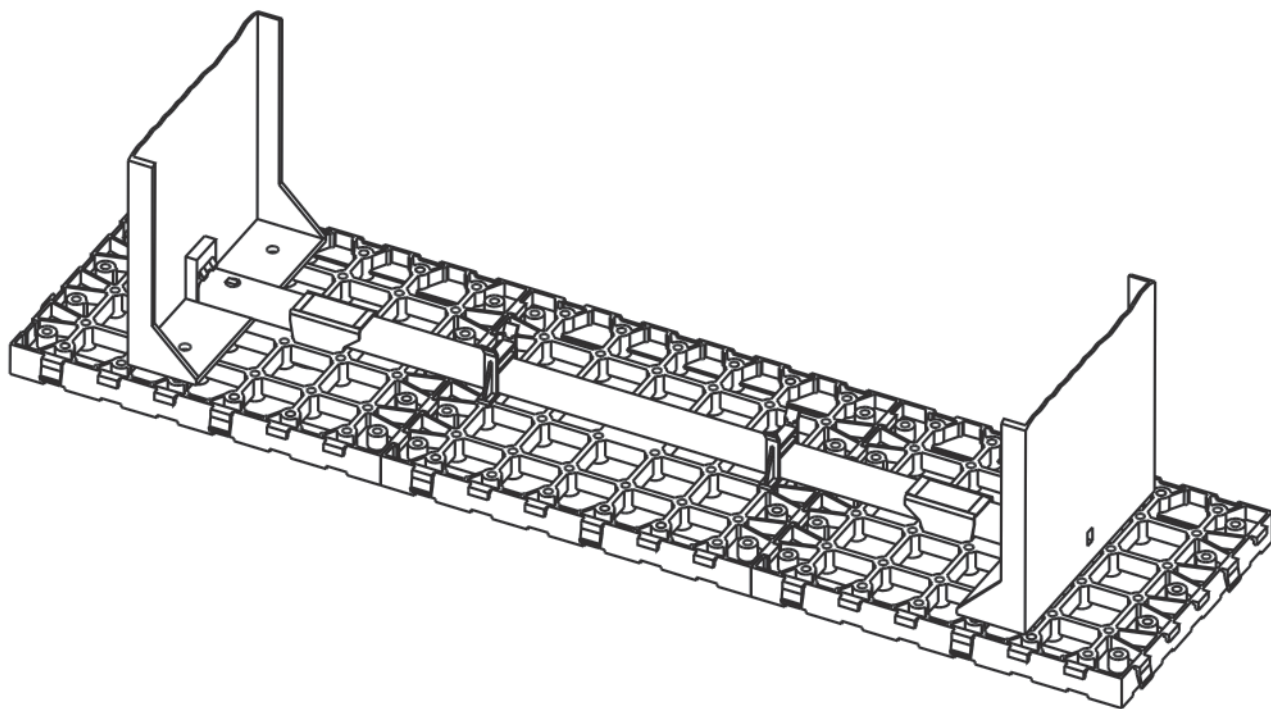
F

F

FP2

E

E



D

D

C

C


B

B

b	G00016704	26.09.02	Kraus
a	G0103/95	25.01.95	Kraus
	G1174/94	14.10.94	Kraus
	Ind	G Nr.	Datum
	Name		

 = Kontrollmasse => Anz. :

Werkstoff	Oberflächenart	Gewicht/Oberfläche	zul. Abweichung	Messstab
		.0 g 0.00dm ²	.	%
Verteiler		gezeichnet	Freigabe	Blatt
		Datum	26.09.02	26.09.02
		Name	Kraus	Kraus
Ersatz fuer Zeichnung gl.-Nr.		Montagehinweis Gitterbodenplatte (GC)		

SOL+2D	Ind	G Nr.	Datum	Name
JEAN MÜLLER 				
Verwendung				
FP2-10				
Zeichnung-Nr.				Index
1373803 b				

A

A

4

3