

## Mit Sicherungseinsätzen der Betriebsklasse gS Halbleiter- und Leitungsschutz verbinden *Combined semiconductor and line protection with utilization class gS*

Die aktuelle Überarbeitung der Standards DIN EN 60269-4 bzw. IEC 60269-4 definiert die neue Betriebsklasse gS und trägt damit dem an Bedeutung gewinnenden Absicherungskonzept Rechnung, sowohl den Leitungs- als auch den Halbleiterschutz mit nur einem Sicherungseinsatz zu realisieren. gS-Sicherungseinsätze kombinieren dabei die Eigenschaften der Betriebsklasse aR und gG.

JEAN MÜLLER bietet mit seiner üf3-Type schon seit einiger Zeit eine entsprechende Lösung an, die die Kriterien dieser neuen Betriebsklasse erfüllt. Eine Anpassung an die neue Bezeichnung der Betriebsklasse und Ergänzung einer Variante mit Schraubkontakt runden das Produktprogramm in dieser Hinsicht nun ab.

Weitere Vorteile von Sicherungseinsätzen der Betriebsklasse gS sind:

- Optimierung der Verlustleistung auf niedrige Werte, damit
- Möglichkeit zum Einsatz in Standard-Schaltgeräten
- Bemessung nach dem Anlagennennstrom
- Reduzierter Platz- und Investitionsbedarf gegenüber gG- und aR-Sicherung

Zur Absicherung von:

- Frequenzumrichtern,
- Sanftanläufern,
- Stellantrieben,
- Gleichstromantrieben und
- weiteren Anwendungen, die einen kombinierten Halbleiter- und Leitungsschutz benötigen

*The last edition of the standard IEC 60269-4 defines the new utilization category gS and so takes into account the increasing importance for the protection concept to implement line and semiconductor protection in one single fuse-link. gS fuse-links therefore combine the characteristics of utilization classes aR and gG.*

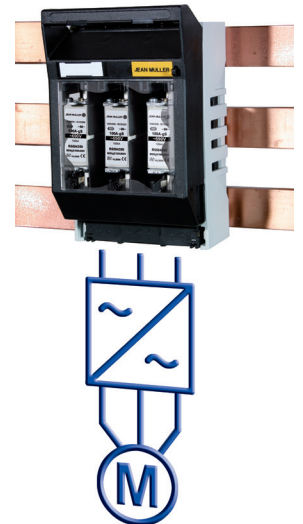
*With the üf3 type HRC-fast fuse-link JEAN MÜLLER is already able to offer an appropriate solution which fulfils the criteria of the new utilization class. In this regard an adaption to the new utilization class designation and an additional screw contact type now completes the product portfolio.*

*Additional advantages of fuse-links with gS-characteristics are:*

- *optimized power dissipation for lower values enables*
- *application in standard switchgear*
- *selection according to systems rated current*
- *reduced space requirements and costs compared with gG and aR fuse-links*

*For protection of:*

- *variable speed drives,*
- *soft starters,*
- *servo drives,*
- *DC drives and*
- *further applications which require combined semiconductor and line protection*



# NH Halbleiterschutzsicherungseinsätze Betriebsklasse gS/690V mit Messerkontakten

## LV HRC fast fuse-links utilization class gS/690V with blade contacts

Für kombinierten Halbleiter- und Leitungsschutz.

For combined semiconductor and line protection.

- Baugrößen NH000 bis NH3
- Bemessungsströme 16A bis 630A
- Geringe Leistungsabgabe
- Anzeiger oben
- Spannungsführende Griffflaschen
- Zur Verwendung in NH-Sicherungsunterteilen und -Schaltgeräten

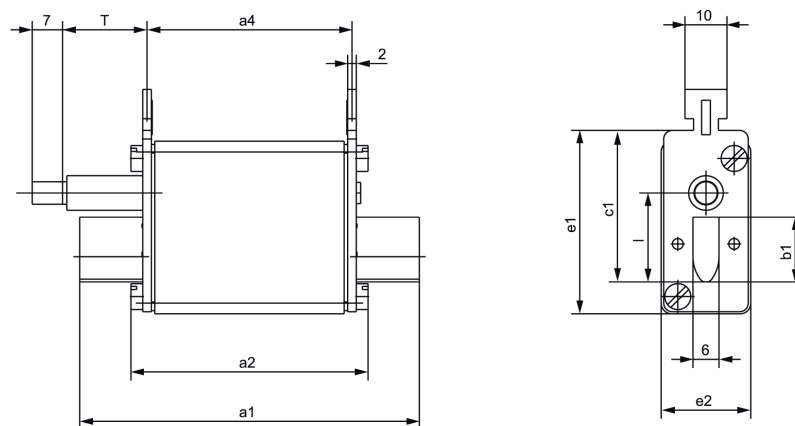
- Sizes NH000 to NH3
- Rated currents 16A to 630A
- Low power dissipation
- Top indicator
- Live gripping lugs
- For application in LV HRC fuse-bases and switchgear



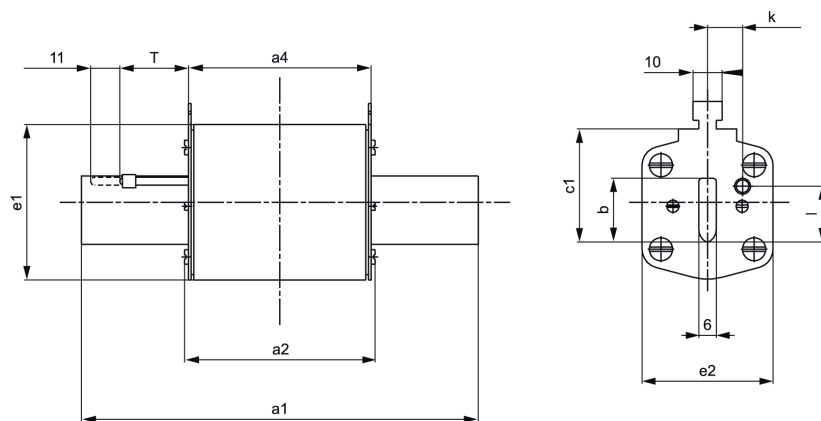
| Bemessungsspannung<br>Rated voltage<br>$U_n$ | Größe<br>Size | Bemessungsstrom<br>Rated current<br>$I_n$ [A] | Ausschaltintegral bei $U_n$<br>Operating $I^2t$ at $U_n$<br>$I^2t$ [A <sup>2</sup> s] | Schmelzintegral<br>Pre-Arcing<br>$I^2t$ [A <sup>2</sup> t] | Leistungsabgabe<br>Power dissipation<br>$P_n$ [W] | VE<br>PU         | Anzeiger oben / Top indicator |                            |   |
|--|---------------|---|---|--|---|------------------|-------------------------------|----------------------------|---|
|  |               |   |   |  |   |                  | Typ / Type                    | Artikel-Nr.<br>Article-No. | Jean Müller-Typ alt<br>Jean Müller type old |
| 690V   | 000           | 16  | 210   | 19   | 2,8   | 3                | M000gS/16A/690V               | R5582250                   | M000üf3/16A/690V                            |
|  |               | 20  | 440   | 44   | 3,3   | 3                | M000gS/20A/690V               | R5582450                   | M000üf3/20A/690V                            |
|  |               | 25  | 760   | 72   | 4,2   | 3                | M000gS/25A/690V               | R5582650                   | M000üf3/25A/690V                            |
|  |               | 35  | 1.680   | 160  | 5,2   | 3                | M000gS/35A/690V               | R5583150                   | M000üf3/35A/690V                            |
|  |               | 40  | 3.100   | 290  | 5,8   | 3                | M000gS/40A/690V               | R5583450                   | M000üf3/40A/690V                            |
|  |               | 50  | 4.500   | 450  | 6,2   | 3                | M000gS/50A/690V               | R5583550                   | M000üf3/50A/690V                            |
|  |               | 63  | 9.250   | 890  | 7,3   | 3                | M000gS/63A/690V               | R5583850                   | M000üf3/63A/690V                            |
|  |               | 80  | 18.300  | 1.380  | 8,1   | 3                | M000gS/80A/690V               | R5584150                   | M000üf3/80A/690V                            |
|  |               | 100   | 34.200  | 3.400  | 10,5  | 3                | M000gS/100A/690V              | R5584350                   | M000üf3/100A/690V                           |
|  | 125           | 64.500  | 5.900   | 11,7   | 3   | M000gS/125A/690V | R5584650                      | M000üf3/125A/690V          |   |
|  | 00            | 160   | 77.000  | 8.500  | 14  | 3                | M00gS/160A/690V               | R5584914                   | M00üf3/160A/690V                            |
|  | 1             | 160   | 61.500  | 7.800  | 23  | 3                | M1gS/160A/690V                | R1584900                   | M1üf3/160A/690V                             |
|  |               | 200   | 101.000   | 14.300   | 26  | 3                | M1gS/200A/690V                | R1585200                   | M1üf3/200A/690V                             |
|  |               | 250   | 202.000   | 29.300   | 30  | 3                | M1gS/250A/690V                | R1585600                   | M1üf3/250A/690V                             |
|  |               | 315   | 312.000   | 47.500   | 36  | 3                | M1gS/315A/690V                | R1585900                   | M1üf3/315A/690V                             |
|  |               | 2   | 350   | 425.000  | 57.000  | 41               | 3                             | M2gS/350A/690V             | R2586000                                    |
|  | 400           |   | 585.000   | 83.500   | 45  | 3                | M2gS/400A/690V                | R2586200                   | M2üf3/400A/690V                             |
|  | 450           |   | 765.000   | 107.000  | 52  | 3                | M2gS/450A/690V                | R2586400                   | M2üf3/450A/690V                             |
|  | 500           |   | 970.000   | 150.000  | 56  | 3                | M2gS/500A/690V                | R2586600                   | M2üf3/500A/690V                             |
|  | 3             | 560   | 1.800.000   | 214.000  | 55  | 3                | M3gS/560A/690V                | R3586700                   | M3üf3/560A/690V                             |
| 630  |               | 2.300.000                                     | 291.000   | 57   | 3   | M3gS/630A/690V   | R3586900                      | M3üf3/630A/690V            |   |

| Typ / Type   |         | M000gS/.../690V                  | M00gS/.../690V | M1gS/.../690V | M2gS/.../690V | M3gS/.../690V |
|--|---------|----------------------------------|----------------|---------------|---------------|---------------|
| Baugröße / Size  |         | NH000                            | NH00           | NH1           | NH2           | NH3           |
| Bemessungsspannung / Rated voltage                     | $U_n$ V | AC690                            |                |               |               |               |
| Bemessungsstrom / Rated current                        | $I_n$ A | 16-125                           | 160            | 160-315       | 350-500       | 560-630       |
| Bemessungsausschaltvermögen<br>Rated breaking capacity | - kA    | 100                              |                |               |               |               |
| Betriebsklasse / Utilization class                     |         | gS                               |                |               |               |               |
| Normen / Standards                                     |         | IEC/EN 60269-1<br>IEC/EN 60269-4 |                |               |               |               |
| Abmessungen / Dimensions                               | a1 mm   | 78,5                             | 78,5           | 135           | 150           | 150           |
|  | a2      | 53                               | 53             | 72            | 72            | 72            |
|  | a4      | 49                               | 49             | 67            | 67            | 67            |
|  | b1      | 15                               | 15             | 24            | 30            | 37            |
|  | c1      | 35                               | 35             | 40            | 48            | 60            |
|  | e1      | 43                               | 49             | 55            | 63            | 74            |
|  | e2      | 21                               | 30             | 46            | 54            | 64            |

Baugröße 000-00 / Size 000-00



Baugröße 1-3 / Size 1-3



# NH Halbleiterschutzsicherungseinsätze Betriebsklasse gS/690V mit Schraubkontakten

## LV HRC fast fuse-links utilization class gS/690V with screw contacts

Für kombinierten Halbleiter- und Leitungsschutz.

For combined semiconductor and line protection.

- Schraubkontaktsicherungen Gr. 1-3 mit Stichmaß 110mm
- Bemessungsströme 160A bis 630A
- Geringe Leistungsabgabe
- Anzeiger oben oder Mittenmelder
- Zur Verwendung in Sicherungsunterteile für Schraubkontaktsicherungen

- Screw contact fuse-links sizes 1 to 3 110mm hole centres
- Rated currents 160A to 630A
- low power dissipation
- Top or centre indicator
- For application in fuse-bases for screw contact fuse-links

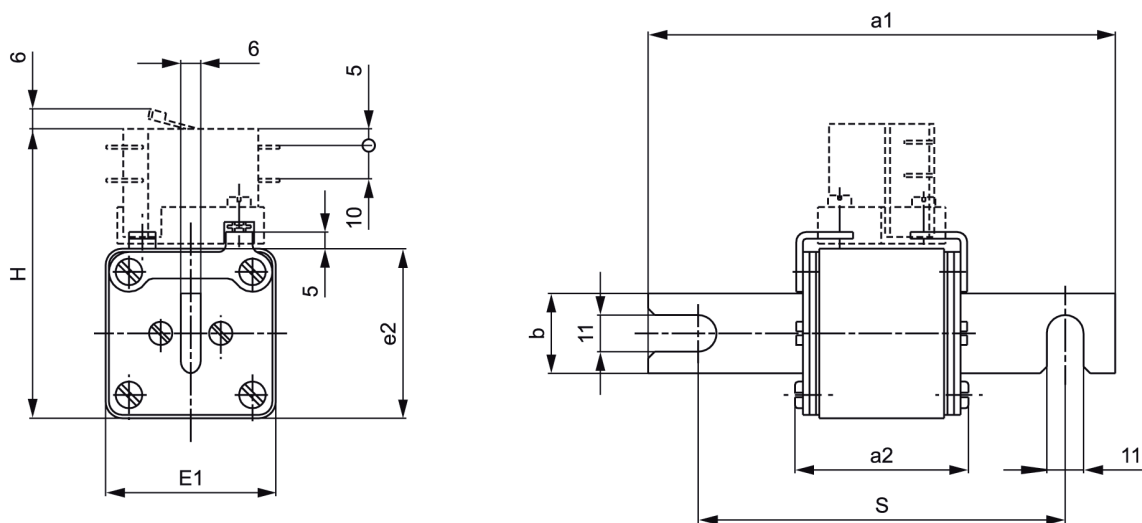


| Bemessungs-<br>spannung<br>Rated voltage<br>$U_n$ | Größe<br>Size | Bemessungs-<br>strom<br>Rated current<br>$I_n$ [A] | Ausschaltinte-<br>gral bei $U_n$<br>Operating $I^2t$<br>at $U_n$<br>$I^2t$ [A <sup>2</sup> s] | Schmelzintegral<br>Pre-Arcing $I^2t$<br>$I^2t$ [A <sup>2</sup> ] | Leistungsabgabe<br>Power dissipation<br>$P_n$ [W] | VE<br>PU | Anzeiger oben<br>Top indicator |                            | Mittenmelder<br>Centre indicator |                            |
|---|---------------|--|---|--|---|----------|--------------------------------|----------------------------|----------------------------------|----------------------------|
|   |               |  |   |  |   |          | Typ / Type                     | Artikel Nr.<br>Article No. | Typ / Type                       | Artikel-Nr.<br>Article-No. |
| 690V  | 1             | 160  | 61.500  | 7.800  | 23  | 1        | S1gS/110/<br>160A/690V         | R1584921                   | S1MgS/110/<br>160A/690V          | R1584922                   |
|   |               | 200  | 101.000   | 14.300   | 26  | 1        | S1gS/110/<br>200A/690V         | R1585221                   | S1MgS/110/<br>200A/690V          | R1585222                   |
|   |               | 250  | 202.000   | 29.300   | 30  | 1        | S1gS/110/<br>250A/690V         | R1585621                   | S1MgS/110/<br>250A/690V          | R1585622                   |
|   |               | 315  | 312.000   | 47.500   | 36  | 1        | S1gS/110/<br>315A/690V         | R1585921                   | S1MgS/110/<br>315A/690V          | R1585922                   |
|   | 2             | 355  | 425.000   | 57.000   | 41  | 1        | S2gS/110/<br>355A/690V         | R2586021                   | S2MgS/110/<br>355A/690V          | R2586022                   |
|   |               | 400  | 585.000   | 83.500   | 45  | 1        | S2gS/110/<br>400A/690V         | R2586221                   | S2MgS/110/<br>400A/690V          | R2586222                   |
|   |               | 450  | 765.000   | 107.000  | 52  | 1        | S2gS/110/<br>450A/690V         | R2586421                   | S2MgS/110/<br>450A/690V          | R2586422                   |
|   |               | 500  | 970.000   | 150.000  | 56  | 1        | S2gS/110/<br>500A/690V         | R2586621                   | S2MgS/110/<br>500A/690V          | R2586622                   |
|   | 3             | 560  | 1.800.000   | 214.000  | 55  | 3        | S3gS/110/<br>560A/690V         | R3586721                   | S3MgS/110/<br>560A/690V          | R3586722                   |
|   |               | 630  | 2.300.000   | 291.000  | 57  | 3        | S3gS/110/<br>630A/690V         | R3586921                   | S3MgS/110/<br>630A/690V          | R3586922                   |

| Typ / Type  |       |    | S1gS/.../690V                    | S2gS/.../690V | S3gS/.../690V |
|---|-------|----|----------------------------------|---------------|---------------|
| Baugröße / Size                                       |       |    | 1                                | 2             | 3             |
| Bemessungsspannung / Rated voltage                    | $U_n$ | V  | 690                              |               |               |
| Bemessungsstrom / Rated current                       | $I_n$ | A  | 160-315                          | 350-500       | 560-630       |
| Bemessungsausschaltvermögen / Rated breaking capacity | -     | kA | 100                              |               |               |
| Betriebsklasse / Utilization class                    |       |    | gS                               |               |               |
| Normen / Standards                                    |       |    | IEC/EN 60269-1<br>IEC/EN 60269-4 |               |               |
| Abmessungen / Dimensions                              | a1    | mm | 140                              | 140           | 140           |
|   | a2    |    | 74                               | 74            | 74            |
|   | e1/e2 |    | 51                               | 60            | 75            |
|   | b     |    | 24                               | 30            | 37            |
|   | S     |    | 110                              | 110           | 110           |
|   | H*    |    | 90                               | 99            | 114           |

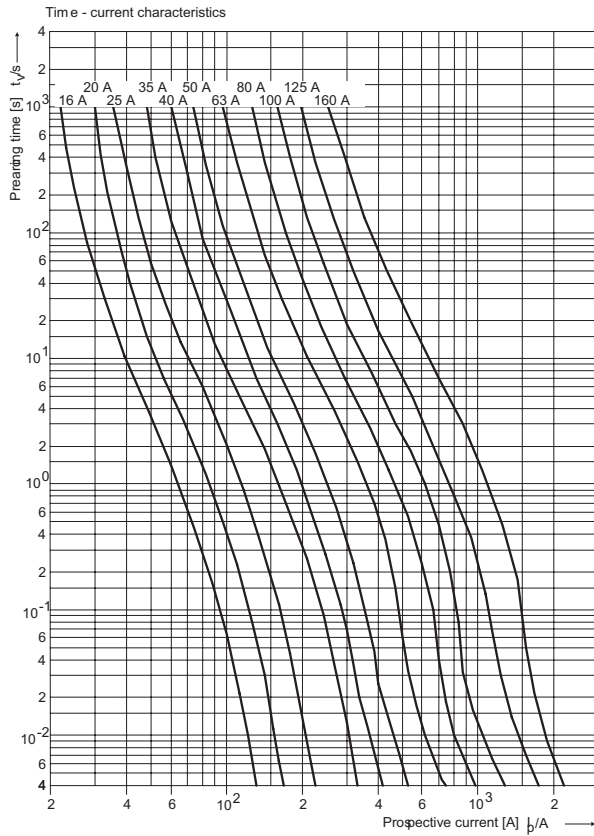
\*mit Adapter und Mikroschalter / \*with adapter and microswitch

**Baugröße 1-3 / Size 1-3**

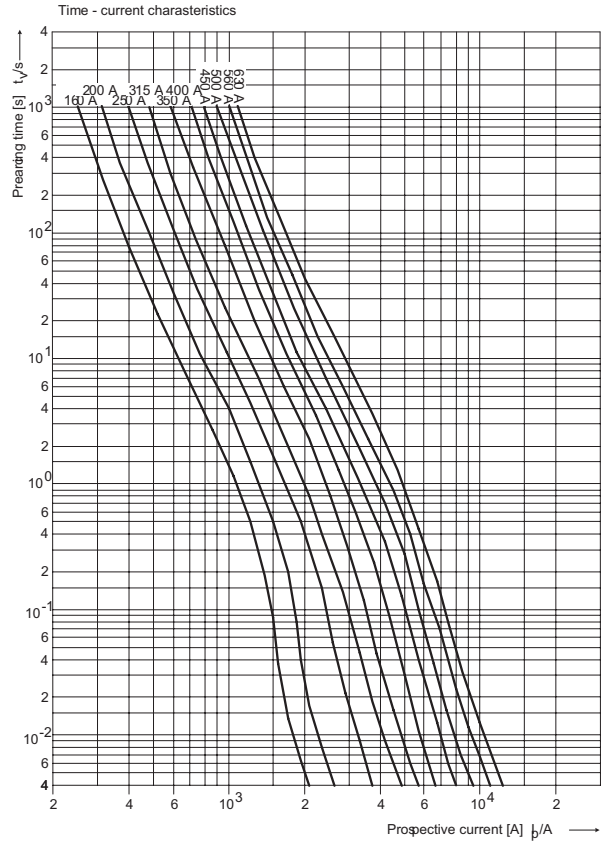


**Kennlinien gS, AC690V / Characteristics gS, AC690V**

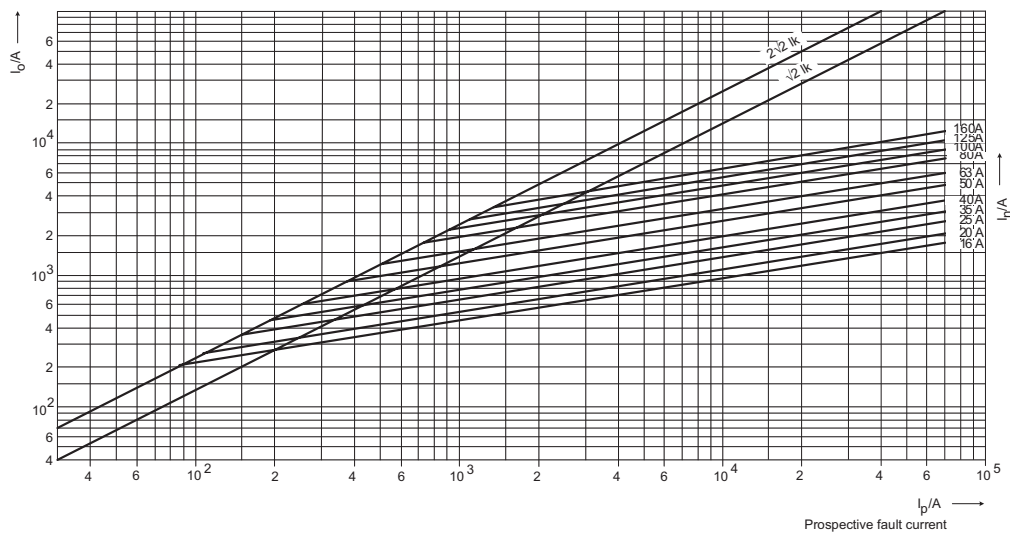
**Mittlere Zeit/Strom-Kennlinien Größe 000-00, 16A-160A**  
Time-current characteristics size 000-00, 16A-160A



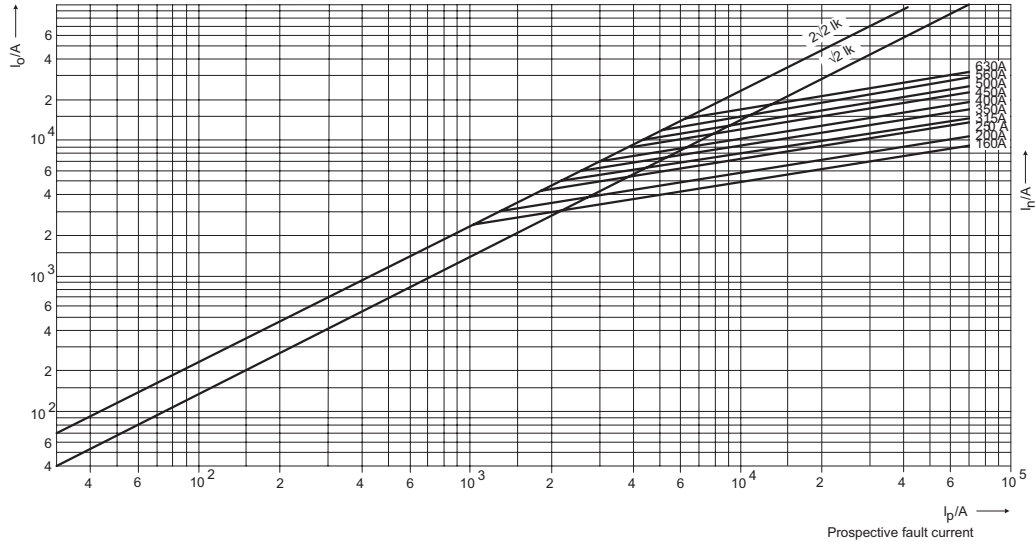
**Mittlere Zeit/Strom-Kennlinie Größe 1-3, 160A-630A**  
Time-current characteristics size 1-3, 160A-630A



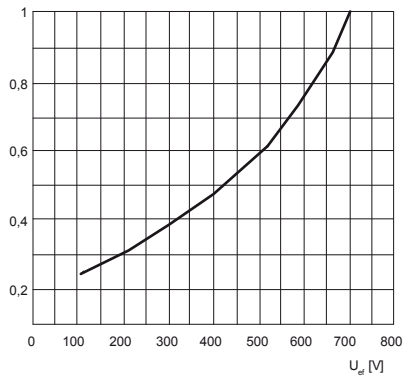
**Strombegrenzungsdiagramm Größe 000-00, 16A-160A**  
Peak let-through current chart size 000-00, 16A-160A



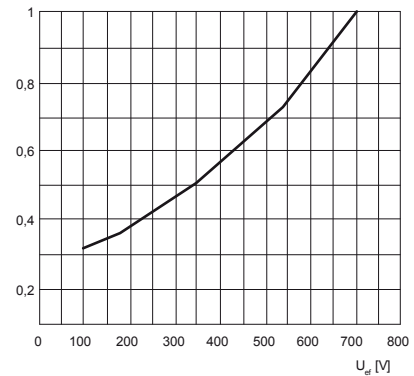
**Strombegrenzungsdiagramm Größe 1-3, 160A-630A / Kennlinien gS, AC690V**  
*Characteristics gS, AC690V / Peak let-through current chart size 1-3, 160A-630A*



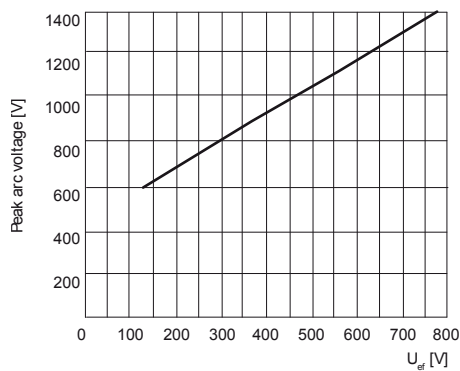
**Umrechnungsfaktor für Ausschaltintegral Größe 000-00**  
*Conversion factor for operating I<sup>2</sup>t size 000-00*



**Umrechnungsfaktor für Ausschaltintegral Größe 1-3**  
*Conversion factor for operating I<sup>2</sup>t size 1-3*



**Maximal auftretende Schaltspannung**  
*Maximum arc voltage occurring*



**Umrechnungsfaktor Leistungsabgabe**  
*Conversion factor power dissipation*

