

NH-Sicherungseinsätze der Betriebsklasse gG AC690V mit Kombi-Melder LV HRC fuse-links utilization class gG AC690V with combi indicator

JEAN MÜLLER NH-Sicherungseinsätze der Betriebsklasse gG AC690V sind ab sofort mit dem zuverlässigen Kombi-Melder verfügbar:

- In den Baugrößen NH000 bis zu einer Bemessungsstromstärke von 100A, NH1 bis 250A, NH2 bis 315A und NH3 bis 500A
- Ersetzen die bisherigen Typen mit Klapp- und Mittenmelder
- Ermöglichen eine Reduzierung der Typenvielfalt und Verringerung der Lagerhaltung

Die neuen Typen bieten die bewährten Eigenschaften der JEAN MÜLLER NH-Sicherungseinsätze für den Kabel- und Leitungsschutz:

- Sicherungseinsätze nach IEC60269 bzw. VDE0636
- Ganzbereichsschutz vor Überlast und Kurzschluss
- Spannungsführende und spannungsfreie Griffflaschen

Weitere Bemessungsstromstärken und Sicherungseinsätze der Baugröße NH4a sind weiterhin mit Klappmelder und alle Typen mit optionalem Kraftmelder erhältlich (s. Sicherungskatalog KS-2006).

JEAN MÜLLER LV HRC fuse-links utilization class gG AC690V are now available with the reliable combi indicator:

- In size NH00 up to rated currents of 100A, NH1 up to 250A, NH2 up to 315A and NH3 up to 500A
- Replacing present types with top and centre indicator
- Allow for reduction of type variations and simplified stock-keeping

The new types offer the field proven features of JEAN MÜLLER LV HRC fuse-links for cable and line protection:

- Fuse-links according to IEC60269 resp. VDE0636
- Full-range protection for overload and short-circuit
- Live and isolated gripping lugs

Additional rated currents and fuse-links size NH4a will still be available with top indicator as well as all types can be ordered as optional striker version (s. fuse-link catalogue KS-2006).

Bestelldaten / Ordering Data

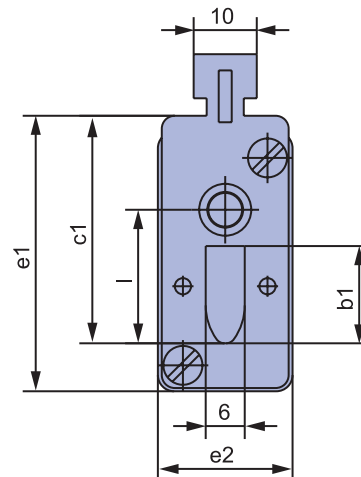
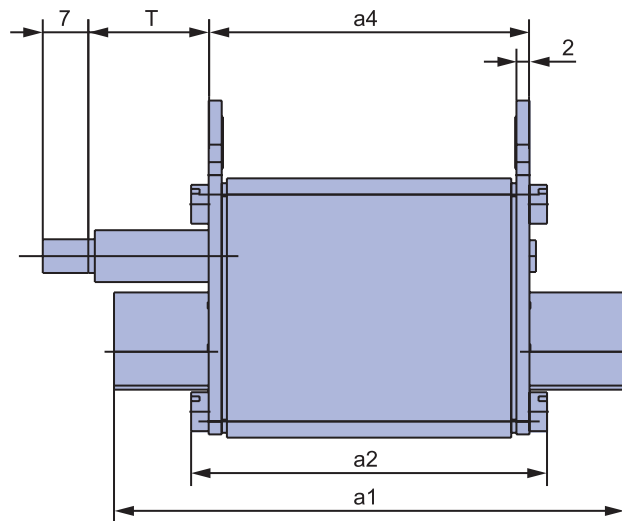
Bemessungs- spannung Rated voltage U_n	Größe Size	Bemessungs- strom Rated current I_n [A]	Anzeiger Indicator	Leistungs- abgabe Power dissipation P_n [W]	VE PU	Griffflaschen spannungsführend Live gripping-lugs		Griffflaschen spannungsfrei Isolated gripping-lugs		
						Typ / Type	Artikel Nr. Article No.	Typ / Type	Artikel Nr. Article No.	
690V	000	2	Kombi-Melder Combi indicator	1,0	3	M000gG2/69	N5080905	M000gG2/69/ism	N5080907	
		4		1,0		M000gG4/69	N5081205	M000gG4/69/ism	N5081207	
		6		1,0		M000gG6/69	N5081405	M000gG6/69/ism	N5081407	
		10		1,6		M000gG10/69	N5081705	M000gG10/69/ism	N5081707	
		16		1,7		M000gG16/69	N5082205	M000gG16/69/ism	N5082207	
		20		1,8		M000gG20/69	N5082405	M000gG20/69/ism	N5082407	
		25		2,0		M000gG25/69	N5082605	M000gG25/69/ism	N5082607	
		32		2,6		M000gG32/69	N5082905	M000gG32/69/ism	N5082907	
		35		3,6		M000gG35/69	N5083105	M000gG35/69/ism	N5083107	
		40		3,1		M000gG40/69	N5083405	M000gG40/69/ism	N5083407	
		50		4,0		M000gG50/69	N5083505	M000gG50/69/ism	N5083507	
		00		63		Kombi-Melder Combi indicator	5,8	3	M000gG63/69	N5083805
	80		6,5	M000gG80/69	N5084105		M000gG80/69/ism		N5084107	
	100		7,6	M000gG100/69	N5084305		M000gG100/69/ism		N5084307	
	125		Anzeiger oben Top indicator	9,1	M000gG125/69		N5084616		-	-
	160		12,0	M000gG160/69	N5084916		-		-	

Bestelldaten / Ordering Data

Bemessungs- spannung Rated voltage U_n	Größe Size	Bemessungs- strom Rated current I_n [A]	Anzeiger Indicator	Leistungs- abgabe Power dissipation P_n [W]	VE PU	Griffflaschen spannungsführend Live gripping-lugs		Griffflaschen spannungsfrei Isolated gripping-lugs	
						Typ / Type	Artikel Nr. Article No.	Typ / Type	Artikel Nr. Article No.
690V	1	25	Kombi-Melder <i>Combi indicator</i>	3,7	3	M1gG25/69	N1082605	M1gG25/69/ism	N1082607
		32		3,8		M1gG32/69	N1082905	M1gG32/69/ism	N1082907
		35		4,6		M1gG35/69	N1083105	M1gG35/69/ism	N1083107
		40		4,6		M1gG40/69	N1083405	M1gG40/69/ism	N1083407
		50		5,9		M1gG50/69	N1083505	M1gG50/69/ism	N1083507
		63		6,7		M1gG63/69	N1083805	M1gG63/69/ism	N1083807
		80		8,9		M1gG80/69	N1084105	M1gG80/69/ism	N1084107
		100		9,8		M1gG100/69	N1084305	M1gG100/69/ism	N1084307
		125		13,2		M1gG125/69	N1084605	M1gG125/69/ism	N1084607
		160		16,1		M1gG160/69	N1084905	M1gG160/69/ism	N1084907
		200		21,9		M1gG200/69	N1085205	M1gG200/69/ism	N1085207
		224		21,8		M1gG224/69	N1085305	M1gG224/69/ism	N1085307
		250		24,1		M1gG250/69	N1085605	M1gG250/69/ism	N1085607
	2	63	Kombi-Melder <i>Combi indicator</i>	6,5	3	M2gG63/69	N2083805	M2gG63/69/ism	N2083807
		80		8,9		M2gG80/69	N2084105	M2gG80/69/ism	N2084107
		100		10,7		M2gG100/69	N2084305	M2gG100/69/ism	N2084307
		125		12,5		M2gG125/69	N2084605	M2gG125/69/ism	N2084607
		160		15,3		M2gG160/69	N2084905	M2gG160/69/ism	N2084907
		200		23,4		M2gG200/69	N2085205	M2gG200/69/ism	N2085207
		224		22,9		M2gG224/69	N2085305	M2gG224/69/ism	N2085307
		250		24,5		M2gG250/69	N2085605	M2gG250/69/ism	N2085607
		300		27,4		M2gG300/69	N2085805	M2gG300/69/ism	N2085807
		315		30,2		M2gG315/69	N2085905	M2gG315/69/ism	N2085907
		355		Anzeiger oben <i>Top indicator</i>		33,2	M2gG355/69	N2086000	-
	400	38,2	M2gG400/69	N2086200	-	-			
	3	250	Kombi-Melder <i>Combi indicator</i>	24,0	3	M3gG250/69	N3085605	M3gG250/69/ism	N3085607
		300		28,0		M3gG300/69	N3085805	M3gG300/69/ism	N3085807
		315		31,0		M3gG315/69	N3085905	M3gG315/69/ism	N3085907
		355		35,0		M3gG355/69	N3086005	M3gG355/69/ism	N3086007
		400		40,0		M3gG400/69	N3086205	M3gG400/69/ism	N3086207
		425		42,0		M3gG425/69	N3086305	M3gG425/69/ism	N3086307
		500		45,0		M3gG500/69	N3086605	M3gG500/69/ism	N3086607
		630		Anzeiger oben <i>Top indicator</i>		48,0	M3gG630/69	N3086900	-
	4a	500	Anzeiger oben <i>Top indicator</i>	51,0	1	M4agG500/69	N4086600	-	-
		630		62,0		M4agG630/69	N4086900	-	-
		800		79,0		M4agG800/69	N4087200	-	-
1000		90,0		M4agG1000/69		N4087600	-	-	

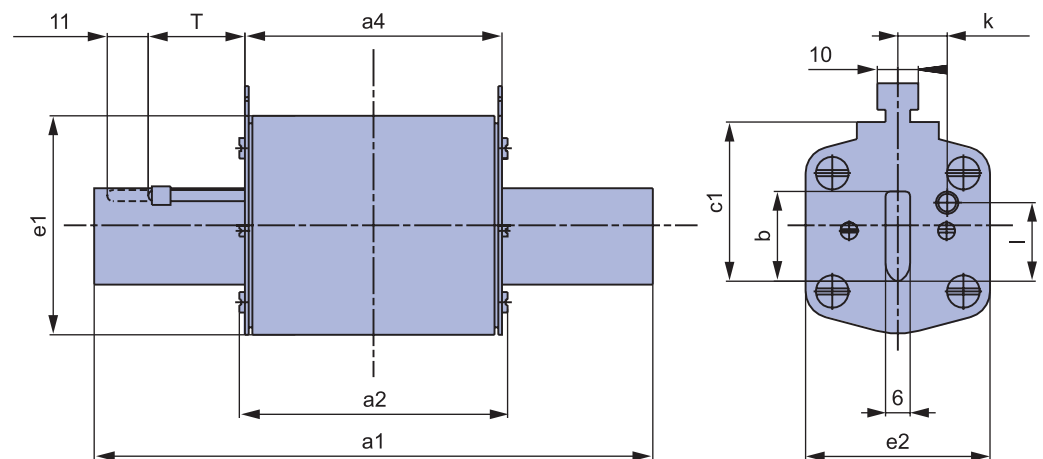
Technische Daten / Technical data

Typ / Type			M000gG.../69	M00gG.../69	
Baugröße / Size			NH000	NH00	
Bemessungsspannung / Rated voltage	Un	V	AC690		
Bemessungsstrom / Rated current	In	A	2-50	63-100	125-160
Bemessungsausschaltvermögen / Rated breaking capacity	-	kA	100	100	80
Betriebsklasse / Utilization class			gG		
Normen / Standards			IEC/EN 60269-1 DIN VDE 0636-2		
Abmessungen / Dimensions	a1	mm	78,5		
	a2		53		
	a4		49		
	b1		15		
	c1		35		
	e1		43		
	e2		21		



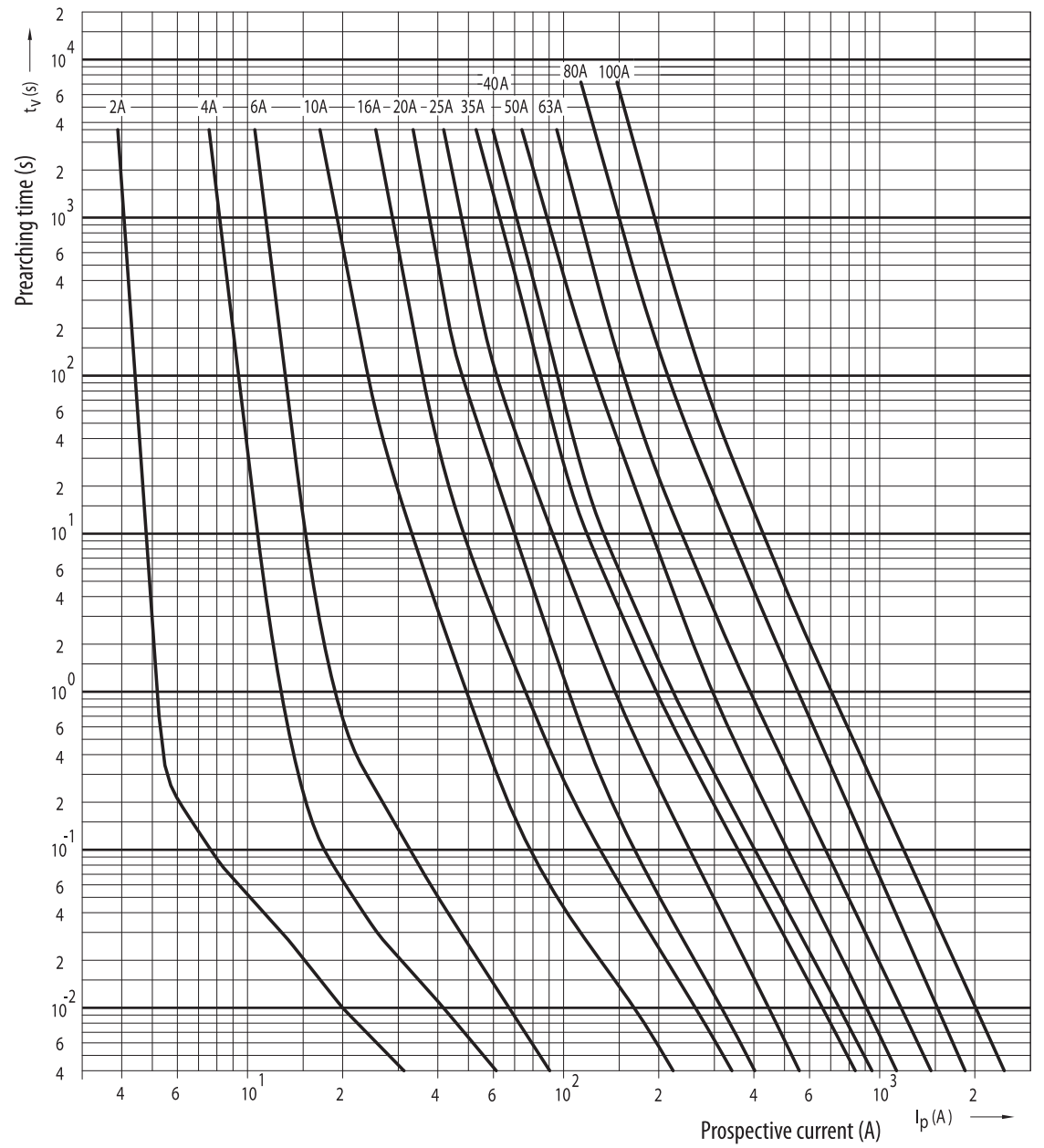
Typ / Type			M1gG/.../690V		M2gG.../690V		
Baugröße / Size			NH1		NH2		
Bemessungsspannung/ Rated voltage	Un	V	AC690		AC690		
Bemessungsstrom / Rated current	In	A	25-125	160-250	63-250	300-315	355-400
Bemessungsausschaltvermögen / Rated breaking capacity	-	kA	100		100	80	
Betriebsklasse / Utilization class			gG		gG		
Normen / Standards			IEC/EN 60269-1 DIN VDE 0636-2		IEC/EN 60269-1 DIN VDE 0636-2		
Abmessungen / Dimensions	a1	mm	135	135	150	150	150
	a2		68	72	72	72	72
	a4		67	67	67	67	67
	b1		15	24	20	26	26
	c1		40	40	48	48	48
	e1		50	55	63	63	63
	e2		28	46	46	54	54

Typ / Type			M3gG/.../690V			M4gG.../690V	
Baugröße / Size			NH3			NH4a	
Bemessungsspannung/ Rated voltage	Un	V	AC690			AC690	
Bemessungsstrom / Rated current	In	A	250-315	355-500	630	500-1000	
Bemessungsausschaltvermögen / Rated breaking capacity	-	kA	100		80	80	
Betriebsklasse / Utilization class			gG			gG	
Normen / Standards			IEC/EN 60269-1 DIN VDE 0636-2			IEC/EN 60269-1 DIN VDE 0636-2	
Abmessungen / Dimensions	a1	mm	150	150	150	200	
	a2		72	72	73	98	
	a4		67	67	67	90	
	b1		26	37	37	50	
	c1		60	60	60	85	
	e1		74	74	76	112	
	e2		54	65	73	96	

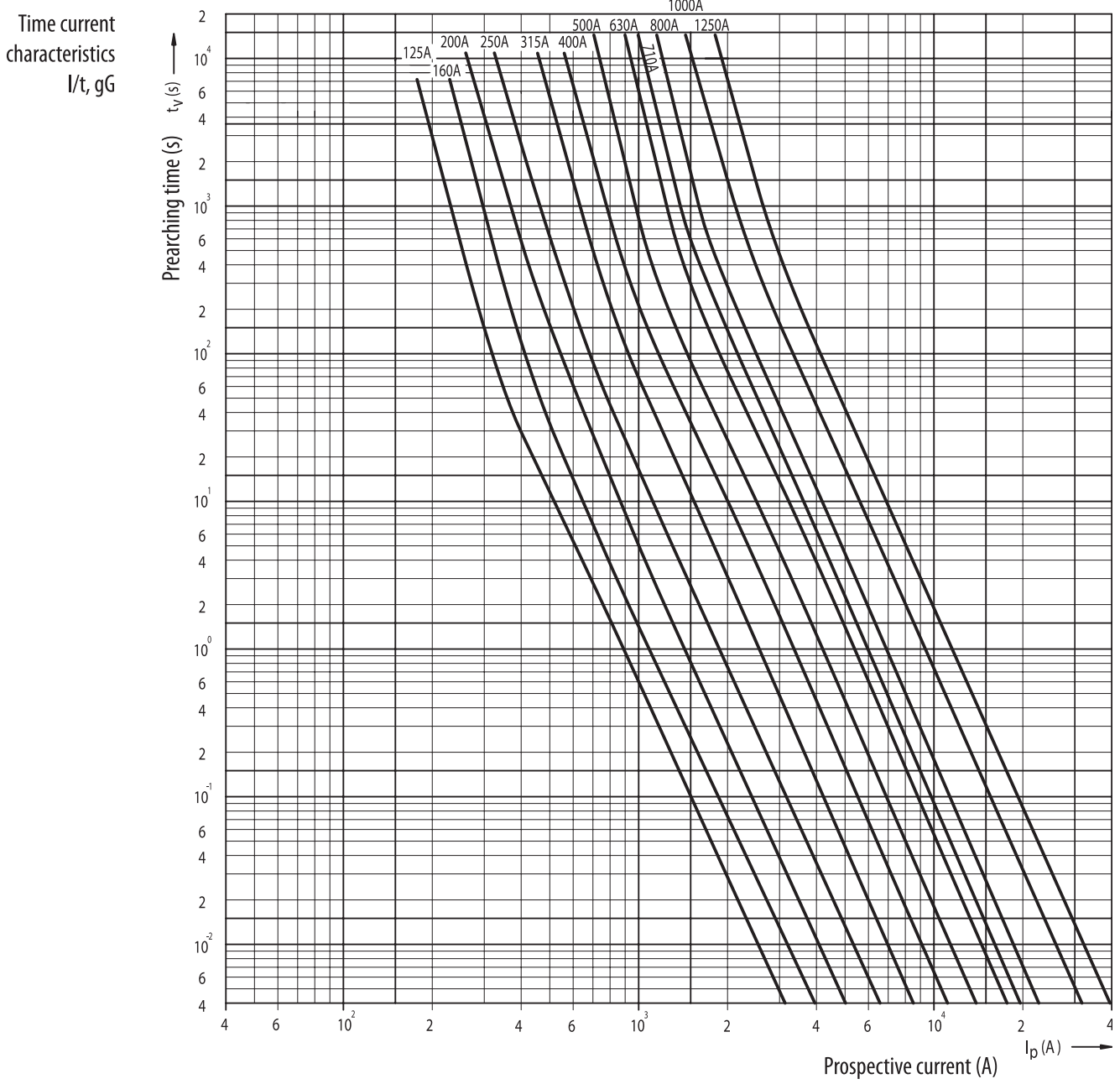


Kennlinien / Characteristics
Mittlere Zeit/Stom-Kennlinie / Time current characteristics

Time current characteristics
I/t, gG

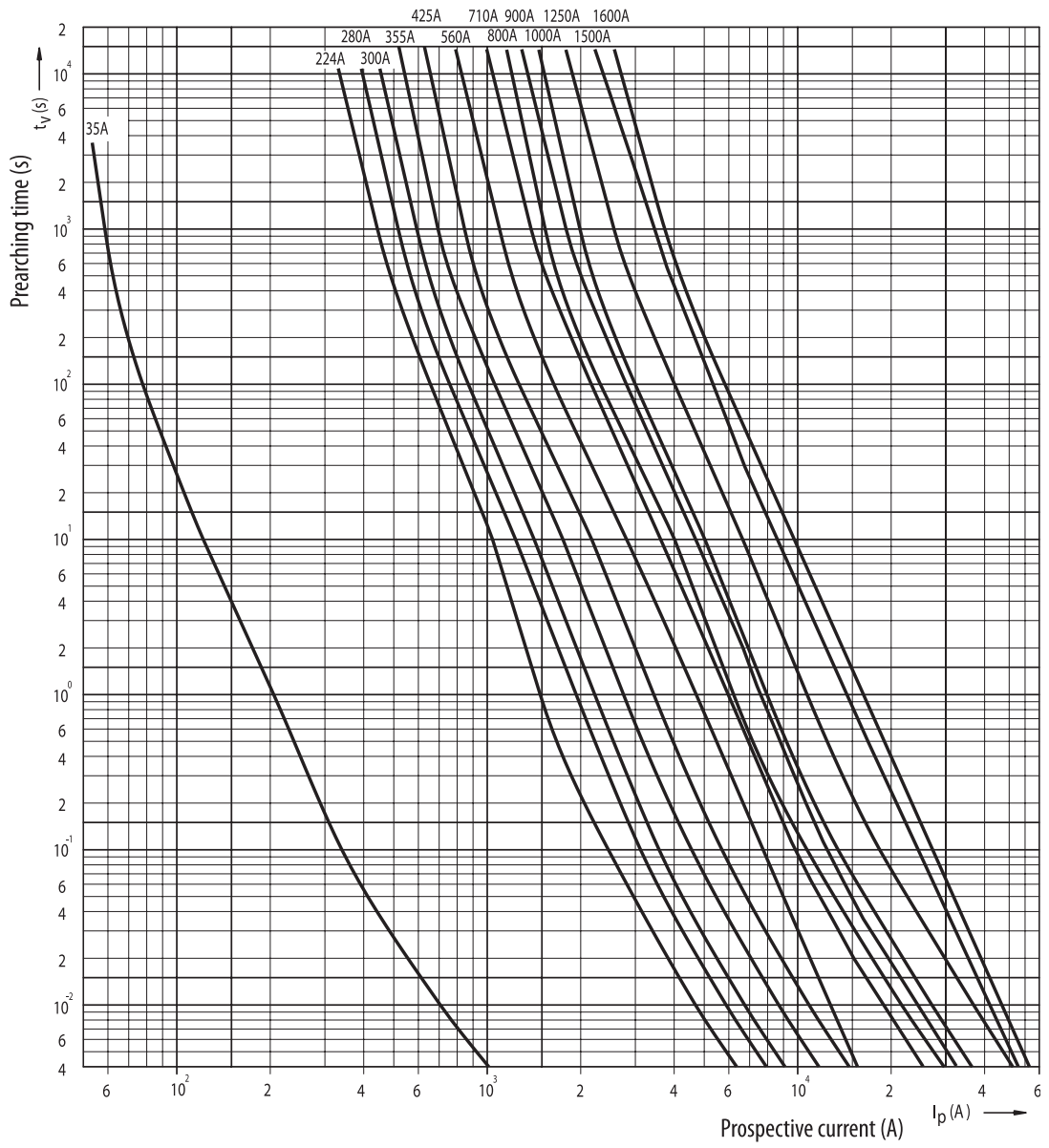


Kennlinien / Characteristics
Mittlere Zeit/Stom-Kennlinie / Time current characteristics

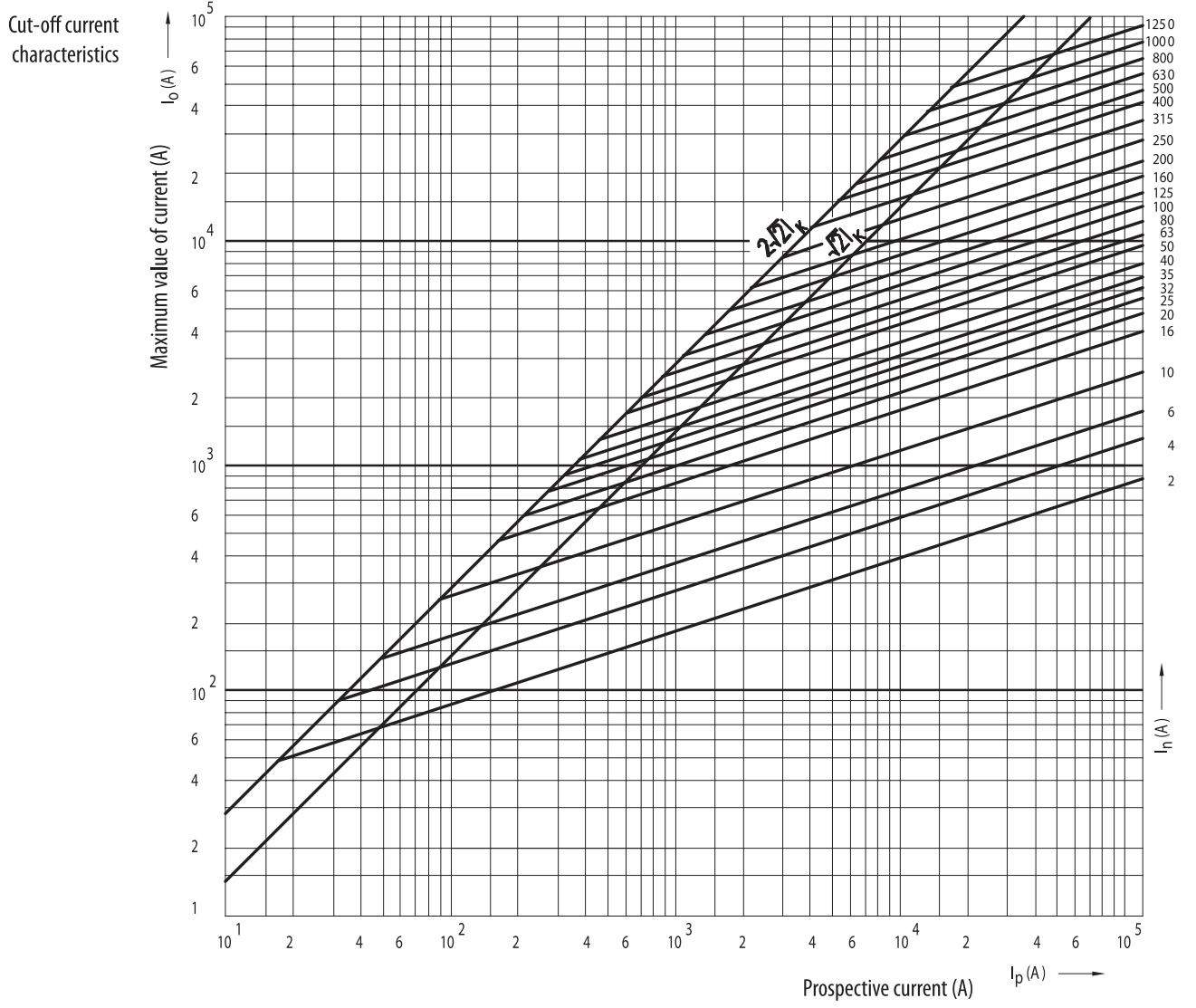


Kennlinien / Characteristics
Mittlere Zeit/Stom-Kennlinie / Time current characteristics

Time current characteristics I/t, gG (nonstandard rated currents)



Kennlinien / Characteristics
Strombegrenzungsdiagramm / Peak let-through current chart



Referenzliste bisherige Typen / Cross-reference previous types

Bemessungs- spannung Rated voltage U_n	Größe Size	Bemessungs- strom Rated current I_n [A]	Griffaschen spannungsführend <i>Live gripping-lugs</i>			Griffaschen spannungsfrei <i>Isolated gripping-lugs</i>		
			Alt / Old		Ersetzt durch Replaced by	Alt / Old		Ersetzt durch Replaced by
			Anzeiger oben Top indicator	Mittelmelder Centre indicator	Kombi-Melder Combi indicator	Anzeiger oben Top indicator	Mittelmelder Centre indicator	Kombi-Melder Combi indicator
690V	000 00	2	N5080950	N5080951	N5080905	-	N5080919	N5080907
		4	N5081250	N5081251	N5081205	-	N5081219	N5081207
		6	N5081450	N5081451	N5081405	-	N5081419	N5081407
		10	N5081750	N5081751	N5081705	-	N5081719	N5081707
		16	N5082250	N5082251	N5082205	-	N5082219	N5082207
		20	N5082450	N5082451	N5082405	-	N5082419	N5082407
		25	N5082650	N5082651	N5082605	-	N5082619	N5082607
		32	N5082950	N5082951	N5082905	-	N5082919	N5082907
		35	N5083150	N5083151	N5083105	-	N5083119	N5083107
		40	N5083450	N5083451	N5083405	-	N5083419	N5083407
		50	N5083514	N5083522	N5083505	-	N5083515	N5083507
		63	N5083814	N5083822	N5083805	-	N5083815	N5083807
		80	N5084114	N5084122	N5084105	-	N5084115	N5084107
		100	N5084314	N5084322	N5084305	-	N5084315	N5084307
		125	N5084616	-	N5084616*	-	-	-
	160	N5084916	-	N5084916*	-	-	-	
	1	50	N1083500	N1083504	N1083505	-	N1083519	N1083507
		63	N1083800	N1083804	N1083805	-	N1083819	N1083807
		80	N1084100	N1084104	N1084105	-	N1084119	N1084107
		100	N1084300	N1084304	N1084305	-	N1084319	N1084307
		125	N1084600	N1084604	N1084605	-	N1084619	N1084607
		160	N1084900	N1084904	N1084905	-	N1084919	N1084907
		200	N1085200	N1085204	N1085205	-	N1085219	N1085207
		224	N1085300	N1085304	N1085305	-	N1085319	N1085307
	250	N1085600	N1085604	N1085605	-	N1085619	N1085607	

* mit Anzeiger oben / with top indicator

Referenzliste bisherige Typen / *Cross-reference previous types*

Bemessungs- spannung Rated voltage U_n	Größe Size	Bemessungs- strom Rated current I_n [A]	Griffaschen spannungsführend <i>Live gripping-lugs</i>			Griffaschen spannungsfrei <i>Isolated gripping-lugs</i>		
			Alt / Old		Ersetzt durch Replaced by	Alt / Old		Ersetzt durch Replaced by
			Anzeiger oben Top indicator	Mittelmelder Centre indicator	Kombi-Melder Combi indicator	Anzeiger oben Top indicator	Mittelmelder Centre indicator	Kombi-Melder Combi indicator
690V	2	125	N2084600	N2084604	N2084605	-	N2084619	N2084607
		160	N2084900	N2084904	N2084905	-	N2084919	N2084907
		200	N2085200	N2085204	N2085205	-	N2085219	N2085207
		224	N2085300	N2085304	N2085305	-	N2085319	N2085307
		250	N2085600	N2085604	N2085605	-	N2085619	N2085607
		300	N2085800	N2085804	N2085805	-	N2085819	N2085807
		315	N2085900	N2085904	N2085905	-	N2085919	N2085907
		355	N2086000	-	N2086000*	-	-	-
		400	N2086200	-	N2086200*	-	-	-
	3	250	N3085600	N3085604	N3085605	N3085608	N3085612	N3085607
		300	N3085800	N3085804	N3085805	N3085808	N3085812	N3085807
		315	N3085900	N3085904	N3085905	N3085908	N3085912	N3085907
		355	N3086000	N3086004	N3086005	N3086008	N3086012	N3086007
		400	N3086200	N3086204	N3086205	N3086208	N3086212	N3086207
		425	N3086300	N3086304	N3086305	N3086308	N3086312	N3086307
		500	N3086600	N3086604	N3086605	N3086608	N3086612	N3086607
		630	N3086900	-	N3086900*	-	-	-

* mit Anzeiger oben / *with top indicator*