

Stromwandler



Stromwandler werden dort eingesetzt, wo Netzströme einer direkten Messung nicht zugänglich sind.

Stromwandler haben die Aufgabe, Nennströme (Primärströme) auf genormte Messströme (Sekundärströme) mit bestimmten Genauigkeiten (Klassen) umzuwandeln und somit einer Messung zugänglich zu machen.

Stromwandler sollen ferner unzulässig hohe Ströme im „Netz“ von den im „Messkreis“ angeschlossenen Instrumenten und Geräten fernhalten oder aus anderen Gründen den „Messkreis“ vom „Netz“ galvanisch trennen.

Dadurch werden die im Messkreis angeschlossenen Geräte vor Überströmen bzw. vor Zerstörung geschützt.

Die Genauigkeit und Sicherheit der angeschlossenen Geräte ist direkt abhängig von der Güte des eingesetzten Stromwandlers.

Die Stromwandler der Reihe 0,5 entsprechen der DIN VDE 0414/1; DIN 42600 und DIN EN 60044/1 Ausgabe 11/2001.

- Robuste, stabile und wirtschaftliche Konstruktion
- Hochwertige, schwer entflammare und selbstverlöschende Kunststoffe
- Ausgezeichnete technische Daten
- Kleine Abmessungen bei großer Sammelschienenbreite
- Große Sekundärklemmenanschlüsse
- Berührungsschutz nach BGV A2
- Fußwinkel und Schienenbefestigungsschrauben mit Isolierschutzkappe sind im Lieferumfang enthalten
- Viele unterschiedliche Ausführungen

Produktgruppe	Produktart	Seite
Kabelanschluss-Stromwandler	Baureihe WKA/Primär-Nennstrom 1A-40A	10-02
	Baureihe WKD/Primär-Nennstrom 40A-600A	10-06
	Baureihe WKD/Primär-Nennstrom 100A-150A	10-12
	Baureihe WKD/Primär-Nennstrom 75A-600A	10-14
	Baureihe WSD/Primär-Nennstrom 40A-2500A	10-16
Zubehör		10-36
Ausführungen und technische Erläuterungen		10-38
Zeichnungen		10-40
Technische Daten		10-44

SASIL
NH-System

SASIT
DIN- und
BS-System

SALIT

Klemmen

NH-
Sicherungs-
leisten

NH-
Sicherungslast-
schaltleisten

NH-
Sicherungs-
unterteile

NH-
Sicherungslast-
trennschalter

C|O|S|M|O®
Sammelschienen-
System-
60mm

Stromwandler

Haus-
anschluß-
technik

Verteiler- und
Geräteschränke

Systemelektronik
Powerlizer



Produkt-Definition

Stromwandler sind Spezialtransformatoren zur proportionalen Umsetzung von Strömen großer Stromstärke auf direkt messbare Werte. Bedingt durch ihre konstruktive Gestaltung und ihr physikalisches Wirkprinzip erzielt man mit ihnen eine galvanische Trennung des Primärkreises vom Messkreis und somit eine Schutzwirkung für die nachgeschalteten Messgeräte im Falle einer Störung.

Anwendungen

Kabelanschluss-Stromwandler finden dort Anwendung, wo Aufsteckstromwandler nicht möglich bzw. nicht wirtschaftlich sind. Bedingt durch das physikalische Wirkprinzip von Stromwandlern steigt mit sinkenden Nennströmen das zur Übertragung einer bestimmten Leistung benötigte Kernvolumen stark an. Da einer Vergrößerung der Wandlerbaugröße beim Anwender Grenzen gesetzt sind, werden für niedrige Nennströme Kabelanschluss-Stromwandler eingesetzt.

Produkt-Aufbau

Kabelanschluss-Stromwandler bestehen aus einem bruchfesten, ultraschallverschweißten Kunststoffgehäuse aus schwerentflammbarem und selbstverlöschendem Polycarbonat in dem qualitativ sehr hochwertige Ringbandkerne untergebracht sind. Die primär und sekundärseitigen verwickelten Anschlussklemmen mit Plus-Minus Schrauben M5x10mm werden von integrierten Abdeckklappen abgedeckt und entsprechen BGV A2.

Primär-Nennstrom [A]	Sekundärstrom [A]	Bemessungsleistung [VA]	Klasse	Baubreite (mm)	VE	Typ	Artikel-Nr.	
						WKA...		
1	1	2,5	0,5	70	1	70/5/1-1/2,5	W0150113	
1	1	5	0,5	70	1	70/5/1-1/5	W0150114	
1	1	10	0,5	70	1	70/5/1-1/10	W0150116	
1	1	15	0,5	70	1	70/5/1-1/15	W0150117	
2,5	1	2,5	0,5	70	1	70/5/2,5-1/2,5	W0150213	SASIL NH-System
2,5	1	5	0,5	70	1	70/5/2,5-1/5	W0150214	
2,5	1	10	0,5	70	1	70/5/2,5-1/10	W0150216	
2,5	1	15	0,5	70	1	70/5/2,5-1/15	W0150217	
5	1	2,5	0,5	70	1	70/5/5-1/2,5	W0150313	SASIT DIN- und BS-System
5	1	5	0,5	70	1	70/5/5-1/5	W0150314	
5	1	10	0,5	70	1	70/5/5-1/10	W0150316	
5	1	15	0,5	70	1	70/5/5-1/15	W0150317	
10	1	2,5	0,5	70	1	70/5/10-1/2,5	W0150413	SALIT
10	1	5	0,5	70	1	70/5/10-1/5	W0150414	
10	1	10	0,5	70	1	70/5/10-1/10	W0150416	
10	1	15	0,5	70	1	70/5/10-1/15	W0150417	
15	1	2,5	0,5	70	1	70/5/15-1/2,5	W0150513	Klemmen
15	1	5	0,5	70	1	70/5/15-1/5	W0150514	
15	1	10	0,5	70	1	70/5/15-1/10	W0150516	
15	1	15	0,5	70	1	70/5/15-1/15	W0150517	
20	1	2,5	0,5	70	1	70/5/20-1/2,5	W0150613	NH- Sicherungs- leisten
20	1	5	0,5	70	1	70/5/20-1/5	W0150614	
20	1	10	0,5	70	1	70/5/20-1/10	W0150616	
20	1	15	0,5	70	1	70/5/20-1/15	W0150617	
25	1	2,5	0,5	70	1	70/5/25-1/2,5	W0150713	NH- Sicherungslast- schaltleisten
25	1	5	0,5	70	1	70/5/25-1/5	W0150714	
25	1	10	0,5	70	1	70/5/25-1/10	W0150716	
25	1	15	0,5	70	1	70/5/25-1/15	W0150717	
30	1	2,5	0,5	70	1	70/5/30-1/2,5	W0150813	NH- Sicherungs- unterteile
30	1	5	0,5	70	1	70/5/30-1/5	W0150814	
30	1	10	0,5	70	1	70/5/30-1/10	W0150816	
40	1	2,5	0,5	70	1	70/5/40-1/2,5	W0150913	NH- Sicherungslast- trennschalter
40	1	5	0,5	70	1	70/5/40-1/5	W0150914	
1	1	2,5	1	70	1	70/1/1-1/2,5	W0110113	
1	1	5	1	70	1	70/1/1-1/5	W0110114	
1	1	10	1	70	1	70/1/1-1/10	W0110116	C/O/S/M/O® Sammelschienen- System- 60mm
1	1	15	1	70	1	70/1/1-1/15	W0110117	
2,5	1	2,5	1	70	1	70/1/2,5-1/2,5	W0110213	
2,5	1	5	1	70	1	70/1/2,5-1/5	W0110214	Stromwandler
2,5	1	10	1	70	1	70/1/2,5-1/10	W0110216	
2,5	1	15	1	70	1	70/1/2,5-1/15	W0110217	
5	1	2,5	1	70	1	70/1/5-1/2,5	W0110313	
5	1	5	1	70	1	70/1/5-1/5	W0110314	Haus- anschluß- technik
5	1	10	1	70	1	70/1/5-1/10	W0110316	
5	1	15	1	70	1	70/1/5-1/15	W0110317	
10	1	2,5	1	70	1	70/1/10-1/2,5	W0110413	
10	1	5	1	70	1	70/1/10-1/5	W0110414	Verteiler- und Geräteschränke
10	1	10	1	70	1	70/1/10-1/10	W0110416	
10	1	15	1	70	1	70/1/10-1/15	W0110417	
15	1	2,5	1	70	1	70/1/15-1/2,5	W0110513	
15	1	5	1	70	1	70/1/15-1/5	W0110514	Systemelektronik Powerlizer
15	1	10	1	70	1	70/1/15-1/10	W0110516	

Primär-Nennstrom [A]	Sekundärstrom [A]	Bemessungsleistung [VA]	Klasse	Baubreite (mm)	VE	Typ	Artikel-Nr.
						WKA...	
15	1	15	1	70	1	70/1/15-1/15	W0110517
20	1	2,5	1	70	1	70/1/20-1/2,5	W0110613
20	1	5	1	70	1	70/1/20-1/5	W0110614
20	1	10	1	70	1	70/1/20-1/10	W0110616
20	1	15	1	70	1	70/1/20-1/15	W0110617
25	1	2,5	1	70	1	70/1/25-1/2,5	W0110713
25	1	5	1	70	1	70/1/25-1/5	W0110714
25	1	10	1	70	1	70/1/25-1/10	W0110716
25	1	15	1	70	1	70/1/25-1/15	W0110717
30	1	2,5	1	70	1	70/1/30-1/2,5	W0110813
30	1	5	1	70	1	70/1/30-1/5	W0110814
30	1	10	1	70	1	70/1/30-1/10	W0110816
40	1	2,5	1	70	1	70/1/40-1/2,5	W0110913
40	1	5	1	70	1	70/1/40-1/5	W0110914
1	5	2,5	0,5	70	1	70/5/1-5/2,5	W0150153
1	5	5	0,5	70	1	70/5/1-5/5	W0150154
1	5	10	0,5	70	1	70/5/1-5/10	W0150156
1	5	15	0,5	70	1	70/5/1-5/15	W0150157
2,5	5	2,5	0,5	70	1	70/5/2,5-5/2,5	W0150253
2,5	5	5	0,5	70	1	70/5/2,5-5/5	W0150254
2,5	5	10	0,5	70	1	70/5/2,5-5/10	W0150256
2,5	5	15	0,5	70	1	70/5/2,5-5/15	W0150257
5	5	2,5	0,5	70	1	70/5/5-5/2,5	W0150353
5	5	5	0,5	70	1	70/5/5-5/5	W0150354
5	5	10	0,5	70	1	70/5/5-5/10	W0150356
5	5	15	0,5	70	1	70/5/5-5/15	W0150357
10	5	2,5	0,5	70	1	70/5/10-5/2,5	W0150453
10	5	5	0,5	70	1	70/5/10-5/5	W0150454
10	5	10	0,5	70	1	70/5/10-5/10	W0150456
10	5	15	0,5	70	1	70/5/10-5/15	W0150457
15	5	2,5	0,5	70	1	70/5/15-5/2,5	W0150553
15	5	5	0,5	70	1	70/5/15-5/5	W0150554
15	5	10	0,5	70	1	70/5/15-5/10	W0150556
15	5	15	0,5	70	1	70/5/15-5/15	W0150557
20	5	2,5	0,5	70	1	70/5/20-5/2,5	W0150653
20	5	5	0,5	70	1	70/5/20-5/5	W0150654
20	5	10	0,5	70	1	70/5/20-5/10	W0150656
20	5	15	0,5	70	1	70/5/20-5/15	W0150657
25	5	2,5	0,5	70	1	70/5/25-5/2,5	W0150753
25	5	5	0,5	70	1	70/5/25-5/5	W0150754
25	5	10	0,5	70	1	70/5/25-5/10	W0150756
25	5	15	0,5	70	1	70/5/25-5/15	W0150757
30	5	2,5	0,5	70	1	70/5/30-5/2,5	W0150853
30	5	5	0,5	70	1	70/5/30-5/5	W0150854
30	5	10	0,5	70	1	70/5/30-5/10	W0150856
40	5	2,5	0,5	70	1	70/5/40-5/2,5	W0150953
40	5	5	0,5	70	1	70/5/40-5/5	W0150954
1	5	2,5	1	70	1	70/1/1-5/2,5	W0110153
1	5	5	1	70	1	70/1/1-5/5	W0110154
1	5	10	1	70	1	70/1/1-5/10	W0110156
1	5	15	1	70	1	70/1/1-5/15	W0110157
2,5	5	2,5	1	70	1	70/1/2,5-5/2,5	W0110253

Primär-Nennstrom [A]	Sekundärstrom [A]	Bemessungsleistung [VA]	Klasse	Baubreite (mm)	VE	Typ	Artikel-Nr.
						WKA...	
2,5	5	5	1	70	1	70/1/2,5-5/5	W0110254
2,5	5	10	1	70	1	70/1/2,5-5/10	W0110256
2,5	5	15	1	70	1	70/1/2,5-5/15	W0110257
5	5	2,5	1	70	1	70/1/5-5/2,5	W0110353
5	5	5	1	70	1	70/1/5-5/5	W0110354
5	5	10	1	70	1	70/1/5-5/10	W0110356
5	5	15	1	70	1	70/1/5-5/15	W0110357
10	5	2,5	1	70	1	70/1/10-5/2,5	W0110453
10	5	5	1	70	1	70/1/10-5/5	W0110454
10	5	10	1	70	1	70/1/10-5/10	W0110456
10	5	15	1	70	1	70/1/10-5/15	W0110457
15	5	2,5	1	70	1	70/1/15-5/2,5	W0110553
15	5	5	1	70	1	70/1/15-5/5	W0110554
15	5	10	1	70	1	70/1/15-5/10	W0110556
15	5	15	1	70	1	70/1/15-5/15	W0110557
20	5	2,5	1	70	1	70/1/20-5/2,5	W0110653
20	5	5	1	70	1	70/1/20-5/5	W0110654
20	5	10	1	70	1	70/1/20-5/10	W0110656
20	5	15	1	70	1	70/1/20-5/15	W0110657
25	5	2,5	1	70	1	70/1/25-5/2,5	W0110753
25	5	5	1	70	1	70/1/25-5/5	W0110754
25	5	10	1	70	1	70/1/25-5/10	W0110756
25	5	15	1	70	1	70/1/25-5/15	W0110757
30	5	2,5	1	70	1	70/1/30-5/2,5	W0110853
30	5	5	1	70	1	70/1/30-5/5	W0110854
30	5	10	1	70	1	70/1/30-5/10	W0110856
40	5	2,5	1	70	1	70/1/40-5/2,5	W0110953
40	5	5	1	70	1	70/1/40-5/5	W0110954
40	5	10	1	70	1	70/1/40-5/10	W0110956

SASIL
NH-System

SASIT
DIN- und
BS-System

SALIT

Klemmen

NH-
Sicherungs-
leisten

NH-
Sicherungs-
last-
schalt-
leisten

NH-
Sicherungs-
unterteile

NH-
Sicherungs-
last-
trennschalter

C|O|S|M|J|O®
Sammelschienen-
System-
60mm

Stromwandler

Haus-
anschluß-
technik

Verteiler- und
Geräteschränke

Systemelektronik
Powerlizer

Produkt-Definition

Stromwandler sind Spezialtransformatoren zur proportionalen Umsetzung von Strömen großer Stromstärke auf direkt messbare Werte.

Bedingt durch ihre konstruktive Gestaltung und ihr physikalisches Wirkprinzip erzielt man mit ihnen eine galvanische Trennung des Primärkreises vom Messkreis und somit eine Schutzwirkung für die nachgeschalteten Messgeräte im Falle einer Störung.

Anwendungen

Kabeldurchführungs-Stromwandler werden bevorzugt

in vorhandene Sammelschienen-systeme eingebaut.

Sie können zwischen:

- 2 Sammelschienen-systemen
- Sammelschiene und Anschlusskontakten zum Gerät
- Geräteanschlusskontakten und Kabelschuhen eingebaut werden.

Ein besonders vorteilhafter Anwendungsfall ist die Montage zwischen den Direktanschlusskontakten einer Sicherungsleiste und dem Sammelschienen-system.

Sie sind sowohl für den Einsatz auf massiven Primärleitern als auch auf flexi-

blen, isoliertem Kupferband geeignet.

Produkt-Aufbau

Kabeldurchführungs-Stromwandler wahlweise mit Distanzrolle, Fußwinkel oder Schnappbefestigung bestehen aus einem bruchfesten, ultraschallverschweißten Kunststoffgehäuse aus schwerentflammbar und selbstverlöschendem Polycarbonat. Die sekundärseitigen vernickelten Anschlussklemmen mit Plus-Minus Schrauben M5x10mm werden von integrierten Sekundär-Abdeckklappen abgedeckt und entsprechen BGV A2.



Primär-Nennstrom [A]	Sekundärstrom [A]	Bemessungsleistung [VA]	Klasse	Baubreite (mm)	VE	Typ	Artikel-Nr.	
						WKD...		
100	1	1,5	0,5	40	1	40/5/100-1/1,5	W1152012	
100	1	2,5	0,5	40	1	40/5/100-1/2,5	W1152013	
150	1	1,5	0,5	40	1	40/5/150-1/1,5	W1152212	
150	1	2,5	0,5	40	1	40/5/150-1/2,5	W1152213	
200	1	1,5	0,5	40	1	40/5/200-1/1,5	W1152312	SASIL NH-System
200	1	2,5	0,5	40	1	40/5/200-1/2,5	W1152313	
200	1	5	0,5	40	1	40/5/200-1/5	W1152314	
250	1	2,5	0,5	40	1	40/5/250-1/2,5	W1152413	
250	1	5	0,5	40	1	40/5/250-1/5	W1152414	SASIT DIN- und BS-System
300	1	2,5	0,5	40	1	40/5/300-1/2,5	W1152513	
300	1	5	0,5	40	1	40/5/300-1/5	W1152514	
50	1	1	1	40	1	40/1/50-1/1	W1111011	
60	1	1	1	40	1	40/1/60-1/1	W1111111	SALIT
75	1	1,5	1	40	1	40/1/75-1/1,5	W1111212	
80	1	1,5	1	40	1	40/1/80-1/1,5	W1111312	
100	1	1,5	1	40	1	40/1/100-1/1,5	W1112012	
100	1	2,5	1	40	1	40/1/100-1/2,5	W1112013	Klemmen
150	1	1,5	1	40	1	40/1/150-1/1,5	W1112212	
150	1	2,5	1	40	1	40/1/150-1/2,5	W1112213	
150	1	5	1	40	1	40/1/150-1/5	W1112214	
200	1	1,5	1	40	1	40/1/200-1/1,5	W1112312	NH- Sicherungs- leisten
200	1	2,5	1	40	1	40/1/200-1/2,5	W1112313	
200	1	5	1	40	1	40/1/200-1/5	W1112314	
250	1	2,5	1	40	1	40/1/250-1/2,5	W1112413	
250	1	5	1	40	1	40/1/250-1/5	W1112414	NH- Sicherungslast- schaltleisten
250	1	7,5	1	40	1	40/1/250-1/7,5	W1112415	
300	1	2,5	1	40	1	40/1/300-1/2,5	W1112513	
300	1	5	1	40	1	40/1/300-1/5	W1112514	
300	1	7,5	1	40	1	40/1/300-1/7,5	W1112515	NH- Sicherungs- unterteile
100	5	1,5	0,5	40	1	40/5/100-5/1,5	W1152052	
100	5	2,5	0,5	40	1	40/5/100-5/2,5	W1152053	
150	5	1,5	0,5	40	1	40/5/150-5/1,5	W1152252	
150	5	2,5	0,5	40	1	40/5/150-5/2,5	W1152253	NH- Sicherungslast- trennschalter
200	5	1,5	0,5	40	1	40/5/200-5/1,5	W1152352	
200	5	2,5	0,5	40	1	40/5/200-5/2,5	W1152353	
200	5	5	0,5	40	1	40/5/200-5/5	W1152354	C/O/S/M/O® Sammelschiene- System- 60mm
250	5	2,5	0,5	40	1	40/5/250-5/2,5	W1152453	
250	5	5	0,5	40	1	40/5/250-5/5	W1152454	
300	5	2,5	0,5	40	1	40/5/300-5/2,5	W1152553	
300	5	5	0,5	40	1	40/5/300-5/5	W1152554	Stromwandler
50	5	1	1	40	1	40/1/50-5/1	W1111051	
60	5	1	1	40	1	40/1/60-5/1	W1111151	
75	5	1,5	1	40	1	40/1/75-5/1,5	W1111252	
80	5	1,5	1	40	1	40/1/80-5/1,5	W1111352	Haus- anschluß- technik
100	5	1,5	1	40	1	40/1/100-5/1,5	W1112052	
100	5	2,5	1	40	1	40/1/100-5/2,5	W1112053	
150	5	1,5	1	40	1	40/1/150-5/1,5	W1112252	
150	5	2,5	1	40	1	40/1/150-5/2,5	W1112253	Verteiler- und Geräteschränke
200	5	1,5	1	40	1	40/1/200-5/1,5	W1112352	
200	5	2,5	1	40	1	40/1/200-5/2,5	W1112353	
200	5	5	1	40	1	40/1/200-5/5	W1112354	
250	5	2,5	1	40	1	40/1/250-5/2,5	W1112453	Systemelektronik Powerlizer

Primär-Nennstrom [A]	Sekundärstrom [A]	Bemessungsleistung [VA]	Klasse	Baubreite (mm)	VE	Typ	Artikel-Nr.
						WKD...	
250	5	5	1	40	11	40/1/250-5/5	W1112454
250	5	7,5	1	40	1	40/1/250-5/7,5	W1112455
300	5	2,5	1	40	1	40/1/300-5/2,5	W1112553
300	5	5	1	40	1	40/1/300-5/5	W1112554
300	5	7,5	1	40	1	40/1/300-5/7,5	W1112555
100	1	1,5	0,5	60	1	60/5/100-1/1,5	W1252012
100	1	2,5	0,5	60	1	60/5/100-1/2,5	W1252013
150	1	1,5	0,5	60	1	60/5/150-1/1,5	W1252212
150	1	2,5	0,5	60	1	60/5/150-1/2,5	W1252213
150	1	5	0,5	60	1	60/5/150-1/5	W1252214
200	1	1,5	0,5	60	1	60/5/200-1/1,5	W1252312
200	1	2,5	0,5	60	1	60/5/200-1/2,5	W1252313
200	1	5	0,5	60	1	60/5/200-1/5	W1252314
250	1	1,5	0,5	60	1	60/5/250-1/1,5	W1252412
250	1	2,5	0,5	60	1	60/5/250-1/2,5	W1252413
250	1	5	0,5	60	1	60/5/250-1/5	W1252414
250	1	10	0,5	60	1	60/5/250-1/10	W1252416
300	1	2,5	0,5	60	1	60/5/300-1/2,5	W1252513
300	1	5	0,5	60	1	60/5/300-1/5	W1252514
300	1	10	0,5	60	1	60/5/300-1/10	W1252516
400	1	2,5	0,5	60	1	60/5/400-1/2,5	W1252613
400	1	5	0,5	60	1	60/5/400-1/5	W1252614
400	1	10	0,5	60	1	60/5/400-1/10	W1252616
500	1	2,5	0,5	60	1	60/5/500-1/2,5	W1252713
500	1	5	0,5	60	1	60/5/500-1/5	W1252714
500	1	10	0,5	60	1	60/5/500-1/10	W1252716
600	1	2,5	0,5	60	1	60/5/600-1/2,5	W1252813
600	1	5	0,5	60	1	60/5/600-1/5	W1252814
600	1	10	0,5	60	1	60/5/600-1/10	W1252816
40	1	1	1	60	1	60/1/40-1/1	W1210911
50	1	1	1	60	1	60/1/50-1/1	W1211011
50	1	1,5	1	60	1	60/1/50-1/1,5	W1211012
60	1	1	1	60	1	60/1/60-1/1	W1211111
60	1	1,5	1	60	1	60/1/60-1/1,5	W1211112
75	1	1,5	1	60	1	60/1/75-1/1,5	W1211212
75	1	2,5	1	60	1	60/1/75-1/2,5	W1211213
80	1	1,5	1	60	1	60/1/80-1/1,5	W1211312
80	1	2,5	1	60	1	60/1/80-1/2,5	W1211313
100	1	1,5	1	60	1	60/1/100-1/1,5	W1212012
100	1	2,5	1	60	1	60/1/100-1/2,5	W1212013
100	1	5	1	60	1	60/1/100-1/5	W1212014
150	1	1,5	1	60	1	60/1/150-1/1,5	W1212212
150	1	2,5	1	60	1	60/1/150-1/2,5	W1212213
150	1	5	1	60	1	60/1/150-1/5	W1212214
200	1	1,5	1	60	1	60/1/200-1/1,5	W1212312
200	1	2,5	1	60	1	60/1/200-1/2,5	W1212313
200	1	5	1	60	1	60/1/200-1/5	W1212314
200	1	10	1	60	1	60/1/200-1/10	W1212316
250	1	1,5	1	60	1	60/1/250-1/1,5	W1212412
250	1	2,5	1	60	1	60/1/250-1/2,5	W1212413
250	1	5	1	60	1	60/1/250-1/5	W1212414
250	1	10	1	60	1	60/1/250-1/10	W1212416

Primär-Nennstrom [A]	Sekundärstrom [A]	Bemessungsleistung [VA]	Klasse	Baubreite (mm)	VE	Typ	Artikel-Nr.
						WKD...	
250	1	15	1	60	1	60/1/250-1/15	W1212417
300	1	2,5	1	60	1	60/1/300-1/2,5	W1212513
300	1	5	1	60	1	60/1/300-1/5	W1212514
300	1	10	1	60	1	60/1/300-1/10	W1212516
300	1	15	1	60	1	60/1/300-1/15	W1212517
400	1	2,5	1	60	1	60/1/400-1/2,5	W1212613
400	1	5	1	60	1	60/1/400-1/5	W1212614
400	1	10	1	60	1	60/1/400-1/10	W1212616
400	1	15	1	60	1	60/1/400-1/15	W1212617
500	1	2,5	1	60	1	60/1/500-1/2,5	W1212713
500	1	5	1	60	1	60/1/500-1/5	W1212714
500	1	10	1	60	1	60/1/500-1/10	W1212716
500	1	15	1	60	1	60/1/500-1/15	W1212717
600	1	2,5	1	60	1	60/1/600-1/2,5	W1212813
600	1	5	1	60	1	60/1/600-1/5	W1212814
600	1	10	1	60	1	60/1/600-1/10	W1212816
600	1	15	1	60	1	60/1/600-1/15	W1212817
100	5	1,5	0,5	60	1	60/5/100-5/1,5	W1252052
100	5	2,5	0,5	60	1	60/5/100-5/2,5	W1252053
150	5	1,5	0,5	60	1	60/5/150-5/1,5	W1252252
150	5	2,5	0,5	60	1	60/5/150-5/2,5	W1252253
150	5	5	0,5	60	1	60/5/150-5/5	W1252254
200	5	1,5	0,5	60	1	60/5/200-5/1,5	W1252352
200	5	2,5	0,5	60	1	60/5/200-5/2,5	W1252353
200	5	5	0,5	60	1	60/5/200-5/5	W1252354
250	5	1,5	0,5	60	1	60/5/250-5/1,5	W1252452
250	5	2,5	0,5	60	1	60/5/250-5/2,5	W1252453
250	5	5	0,5	60	1	60/5/250-5/5	W1252454
250	5	10	0,5	60	1	60/5/250-5/10	W1252456
300	5	2,5	0,5	60	1	60/5/300-5/2,5	W1252553
300	5	5	0,5	60	1	60/5/300-5/5	W1252554
300	5	10	0,5	60	1	60/5/300-5/10	W1252556
400	5	2,5	0,5	60	1	60/5/400-5/2,5	W1252653
400	5	5	0,5	60	1	60/5/400-5/5	W1252654
400	5	10	0,5	60	1	60/5/400-5/10	W1252656
500	5	2,5	0,5	60	1	60/5/500-5/2,5	W1252753
500	5	5	0,5	60	1	60/5/500-5/5	W1252754
500	5	10	0,5	60	1	60/5/500-5/10	W1252756
600	5	2,5	0,5	60	1	60/5/600-5/2,5	W1252853
600	5	5	0,5	60	1	60/5/600-5/5	W1252854
600	5	10	0,5	60	1	60/5/600-5/10	W1252856
40	5	1	1	60	1	60/1/40-5/1	W1210951
50	5	1	1	60	1	60/1/50-5/1	W1211051
50	5	1,5	1	60	1	60/1/50-5/1,5	W1211052
60	5	1	1	60	1	60/1/60-5/1	W1211151
60	5	1,5	1	60	1	60/1/60-5/1,5	W1211152
75	5	1,5	1	60	1	60/1/75-5/1,5	W1211252
75	5	2,5	1	60	1	60/1/75-5/2,5	W1211253
80	5	1,5	1	60	1	60/1/80-5/1,5	W1211352
80	5	2,5	1	60	1	60/1/80-5/2,5	W1211353
100	5	1,5	1	60	1	60/1/100-5/1,5	W1212052
100	5	2,5	1	60	1	60/1/100-5/2,5	W1212053

SASIL
NH-SystemSASIT
DIN- und
BS-System

SALIT

Klemmen

NH-
Sicherungs-
leistenNH-
Sicherungslast-
schaltleistenNH-
Sicherungs-
unterteileNH-
Sicherungslast-
trennschalterC|O|S|M|J|O®
Sammelschienen-
System-
60mm

Stromwandler

Haus-
anschluß-
technikVerteiler- und
GeräteschränkeSystemelektronik
Powerlizer

Primär-Nennstrom [A]	Sekundärstrom [A]	Bemessungsleistung [VA]	Klasse	Baubreite (mm)	VE	Typ	Artikel-Nr.
						WKD...	
100	5	5	1	60	1	60/1/100-5/5	W1212054
150	5	1,5	1	60	1	60/1/150-5/1,5	W1212252
150	5	2,5	1	60	1	60/1/150-5/2,5	W1212253
150	5	5	1	60	1	60/1/150-5/5	W1212254
200	5	2,5	1	60	1	60/1/200-5/2,5	W1212353
200	5	5	1	60	1	60/1/200-5/5	W1212354
200	5	10	1	60	1	60/1/200-5/10	W1212356
250	5	2,5	1	60	1	60/1/250-5/2,5	W1212453
250	5	5	1	60	1	60/1/250-5/5	W1212454
250	5	10	1	60	1	60/1/250-5/10	W1212456
250	5	15	1	60	1	60/1/250-5/15	W1212457
300	5	2,5	1	60	1	60/1/300-5/2,5	W1212553
300	5	5	1	60	1	60/1/300-5/5	W1212554
300	5	10	1	60	1	60/1/300-5/10	W1212556
300	5	15	1	60	1	60/1/300-5/15	W1212557
400	5	2,5	1	60	1	60/1/400-5/2,5	W1212653
400	5	5	1	60	1	60/1/400-5/5	W1212654
400	5	10	1	60	1	60/1/400-5/10	W1212656
400	5	15	1	60	1	60/1/400-5/15	W1212657
500	5	2,5	1	60	1	60/1/500-5/2,5	W1212753
500	5	5	1	60	1	60/1/500-5/5	W1212754
500	5	10	1	60	1	60/1/500-5/10	W1212756
500	5	15	1	60	1	60/1/500-5/15	W1212757
600	5	2,5	1	60	1	60/1/600-5/2,5	W1212853
600	5	5	1	60	1	60/1/600-5/5	W1212854
600	5	10	1	60	1	60/1/600-5/10	W1212856
600	5	15	1	60	1	60/1/600-5/15	W1212857

Produkt-Definition

Stromwandler sind Spezialtransformatoren zur proportionalen Umsetzung von Strömen großer Stromstärke auf direkt messbare Werte. Bedingt durch ihre konstruktive Gestaltung und ihr physikalisches Wirkprinzip erzielt man mit ihnen eine galvanische Trennung des Primärkreises vom Messkreis und somit eine Schutzwirkung für die nachgeschalteten Messgeräte im Falle einer Störung.

Anwendungen

Diese Kabeldurchführungs-Stromwandler mit Anschlusslitzen wurden speziell festgelegt zum Einbau in Stromkreisleisten der Gr.00/100mm. Durch ihre kompakte Bauweise können sie im Unterteil der Leiste integriert werden, so dass die Einbaumaße der Leiste unverändert bleiben.

Produkt-Aufbau

Kabeldurchführungs-Stromwandler bestehen aus einem bruchfesten Halbschalengehäuse aus schwerentflammem und selbstverlöschendem Polycarbonat mit Epoxidharzverguss. Die sekundärseitig fest angebrachten Anschlussleitungen mit 3kV Spannungsfestigkeit sind 1,5m lang mit einem Querschnitt von 2,5mm².



Primär-Nennstrom [A]	Sekundärstrom [A]	Bemessungsleistung [VA]	Klasse	Baubreite [mm]	VE	Typ	Artikel-Nr.
						WKD50/...	
100	1	1,5	0,5	50	1	5/100-1/1,5	W1352012
150	1	2,5	0,5	50	1	5/150-1/2,5	W1352213
100	1	2,0	1	50	1	1/100-1/2,0	W1312012
150	1	3,0	1	50	1	1/150-1/3,0	W1312213
100	5	1,0	0,5	50	1	5/100-5/1,0	W1352051
150	5	1,5	0,5	50	1	5/150-5/1,5	W1352252
100	5	1,5	1	50	1	1/100-5/1,5	W1312052
150	5	2,5	1	50	1	1/150-5/2,5	W1312253

SASIT
NH-System

SASIT
DIN- und
BS-System

SALIT

Klemmen

NH-
Sicherungs-
leisten

NH-
Sicherungs-
last-
schalt-
leisten

NH-
Sicherungs-
unterteile

NH-
Sicherungs-
last-
trennschalter

C|O|S|M|J|O®
Sammelschienen-
System-
60mm

Stromwandler

Haus-
anschluß-
technik

Verteiler- und
Geräteschränke

Systemelektronik
Powerlizer

Produkt-Definition

Stromwandler sind Spezialtransformatoren zur proportionalen Umsetzung von Strömen großer Stromstärke auf direkt messbare Werte. Bedingt durch ihre konstruktive Gestaltung und ihr physikalisches Wirkprinzip erzielt man mit ihnen eine galvanische Trennung des Primärkreises vom Messkreis und somit eine Schutzwirkung für die nachgeschalteten Messgeräte im Falle einer Störung.

Anwendungen

Diese Kabeldurchführungs-Stromwandler wurden speziell festgelegt zum Einbau in Stromkreisleisten der Gr.1-3. Durch ihre kompakte Bauweise können sie im Unterteil der Leiste integriert werden, so dass die Einbaumaße der Leiste unverändert bleiben.

Produkt-Aufbau

Kabeldurchführungs-Stromwandler bestehen aus einem bruchfesten Gehäuse aus schwerentflammarem und selbstverlöschendem Polycarbonat.

Primär-Nennstrom [A]	Sekundärstrom [A]	Bemessungsleistung [VA]	Klasse	Baubreite [mm]	VE	Typ	Artikel-Nr.
						WKD51/...	
75	5	1,5	1	51	1	1/75-5/1,5	W1411252
75	5	1,0	0,5	51	1	5/75-5/1,0	W1451251
100	5	2,0	1	51	1	1/100-5/2,0	W1412052
100	5	1,0	0,5	51	1	5/100-5/1,0	W1452051
150	5	2,5	1	51	1	1/150-5/2,5	W1412253
150	5	1,5	0,5	51	1	5/150-5/1,5	W1452252
250	5	5,0	1	51	1	1/250-5/3,75	W1412453
250	5	2,5	0,5	51	1	5/250-5/2,5	W1452453
400	5	5,0	1	51	1	1/400-5/5,0	W1412654
400	5	2,5	0,5	51	1	5/400-5/2,5	W1452653
500	5	5,0	1	51	1	1/500-5/5,0	W1412754
500	5	5,0	0,5	51	1	5/500-5/5,0	W1452754
600	5	5,0	1	51	1	1/600-5/5,0	W1412854
600	5	5,0	0,5	51	1	5/600-5/5,0	W1452854
75	1	1,5	1	51	1	1/75-1/1,5	W1411212
75	1	1,0	0,5	51	1	5/75-1/1,0	W1451211
100	1	2,0	1	51	1	1/100-1/2,0	W1412012
100	1	1,5	0,5	51	1	5/100-1/1,5	W1452012
150	1	2,5	1	51	1	1/150-1/2,5	W1412213
150	1	2,5	0,5	51	1	5/150-1/2,5	W1452213
250	1	5,0	1	51	1	1/250-1/5,0	W1412414
250	1	2,5	0,5	51	1	5/250-1/2,5	W1452413
400	1	5,0	1	51	1	1/400-1/5,0	W1412614
400	1	2,5	0,5	51	1	5/400-1/2,5	W1452613
500	1	5,0	1	51	1	1/500-1/5,0	W1412714
500	1	5,0	0,5	51	1	5/500-1/5,0	W1452714
600	1	5,0	1	51	1	1/600-1/5,0	W1412814
600	1	5,0	0,5	51	1	5/600-1/5,0	W1452814

SASIL
NH-System

SASIT
DIN- und
BS-System

SALIT

Klemmen

NH-
Sicherungs-
leisten

NH-
Sicherungslast-
schaltleisten

NH-
Sicherungs-
unterteile

NH-
Sicherungslast-
trennschalter

C|O|S|M|J|O®
Sammelschienen-
System-
60mm

Stromwandler

Haus-
anschluß-
technik

Verteiler- und
Geräteschränke

Systemelektronik
Powerlizer



Produkt-Definition

Stromwandler sind Spezialtransformatoren zur proportionalen Umsetzung von Strömen großer Stromstärke auf direkt messbare Werte.

Bedingt durch ihre konstruktive Gestaltung und ihr physikalisches Wirkprinzip erzielt man mit ihnen eine galvanische Trennung des Primärkreises vom Messkreis und somit eine Schutzwirkung für die nachgeschalteten Messgeräte im Falle einer Störung.

Anwendungen

Schienendurchführungs-Stromwandler werden bevorzugt in vorhandene Sammelschienensysteme eingebaut.

Sie können zwischen:

- 2 Sammelschienensystemen
- Geräteanschlusskontakten und Kabelschuhe

eingebaut werden. Sie sind sowohl für den Einsatz auf massiven Primärleitern als auch auf flexiblen, isoliertem Kupferband geeignet.

Produkt-Aufbau

Schienendurchführungs-Stromwandler ohne Primärleiter, jedoch mit Fußwinkel, Isolierstoffschutzkappe und Schienenbefestigungsschrauben. Sie bestehen aus einem bruchfesten, ultraschallverschweißten Kunststoffgehäuse aus schwerentflammbarem und selbstverlöschendem Polycarbonat.

Die sekundärseitigen vernickelten Anschlussklemmen mit Plus-Minus Schrauben M5x10mm werden von integrierten Sekundär-Abdeckklappen abgedeckt und entsprechen BGV A2.

Primär-Nennstrom [A]	Sekundärstrom [A]	Bemessungsleistung [VA]	Klasse	Sammelschiene [mm]	VE	Typ	Artikel-Nr.	
						WSD...		
100	1	1,5	0,5	20	1	20/5/100-1/1,5	W3152012	
100	1	2,5	0,5	20	1	20/5/100-1/2,5	W3152013	
150	1	1,5	0,5	20	1	20/5/150-1/1,5	W3152212	
150	1	2,5	0,5	20	1	20/5/150-1/2,5	W3152213	
150	1	5	0,5	20	1	20/5/150-1/5	W3152214	SASIL NH-System
200	1	1,5	0,5	20	1	20/5/200-1/1,5	W3152312	
200	1	2,5	0,5	20	1	20/5/200-1/2,5	W3152313	
200	1	5	0,5	20	1	20/5/200-1/5	W3152314	
250	1	1,5	0,5	20	1	20/5/250-1/1,5	W3152412	SASIL DIN- und BS-System
250	1	2,5	0,5	20	1	20/5/250-1/2,5	W3152413	
250	1	5	0,5	20	1	20/5/250-1/5	W3152414	
250	1	10	0,5	20	1	20/5/250-1/10	W3152416	
300	1	2,5	0,5	20	1	20/5/300-1/2,5	W3152513	SALIT
300	1	5	0,5	20	1	20/5/300-1/5	W3152514	
300	1	10	0,5	20	1	20/5/300-1/10	W3152516	
400	1	2,5	0,5	20	1	20/5/400-1/2,5	W3152613	
400	1	5	0,5	20	1	20/5/400-1/5	W3152614	Klemmen
400	1	10	0,5	20	1	20/5/400-1/10	W3152616	
500	1	2,5	0,5	20	1	20/5/500-1/2,5	W3152713	
500	1	5	0,5	20	1	20/5/500-1/5	W3152714	NH- Sicherungs- leisten
500	1	10	0,5	20	1	20/5/500-1/10	W3152716	
600	1	2,5	0,5	20	1	20/5/600-1/2,5	W3152813	
600	1	5	0,5	20	1	20/5/600-1/5	W3152814	
600	1	10	0,5	20	1	20/5/600-1/10	W3152816	NH- Sicherungslast- schaltleisten
40	1	1	1	20	1	20/1/40-1/1	W3110911	
50	1	1	1	20	1	20/1/50-1/1	W3111011	
50	1	1,5	1	20	1	20/1/50-1/1,5	W3111012	
60	1	1	1	20	1	20/1/60-1/1	W3111111	NH- Sicherungs- unterteile
60	1	1,5	1	20	1	20/1/60-1/1,5	W3111112	
75	1	1,5	1	20	1	20/1/75-1/1,5	W3111212	
75	1	2,5	1	20	1	20/1/75-1/2,5	W3111213	
80	1	1,5	1	20	1	20/1/80-1/1,5	W3111312	NH- Sicherungslast- trennschalter
80	1	2,5	1	20	1	20/1/80-1/2,5	W3111313	
100	1	1,5	1	20	1	20/1/100-1/1,5	W3112012	
100	1	2,5	1	20	1	20/1/100-1/2,5	W3112013	
100	1	5	1	20	1	20/1/100-1/5	W3112014	C/O/S/M/O® Sammelschienen- System- 60mm
150	1	1,5	1	20	1	20/1/150-1/1,5	W3112212	
150	1	2,5	1	20	1	20/1/150-1/2,5	W3112213	
150	1	5	1	20	1	20/1/150-1/5	W3112214	
200	1	2,5	1	20	1	20/1/200-1/2,5	W3112313	Stromwandler
200	1	5	1	20	1	20/1/200-1/5	W3112314	
200	1	10	1	20	1	20/1/200-1/10	W3112316	
250	1	2,5	1	20	1	20/1/250-1/2,5	W3112413	
250	1	5	1	20	1	20/1/250-1/5	W3112414	Haus- anschluß- technik
250	1	10	1	20	1	20/1/250-1/10	W3112416	
250	1	15	1	20	1	20/1/250-1/15	W3112417	
300	1	2,5	1	20	1	20/1/300-1/2,5	W3112513	Verteiler- und Geräteschränke
300	1	5	1	20	1	20/1/300-1/5	W3112514	
300	1	10	1	20	1	20/1/300-1/10	W3112516	
300	1	15	1	20	1	20/1/300-1/15	W3112517	
400	1	2,5	1	20	1	20/1/400-1/2,5	W3112613	Systemelektronik Powerlizer
400	1	5	1	20	1	20/1/400-1/5	W3112614	

Primär-Nennstrom [A]	Sekundärstrom [A]	Bemessungsleistung [VA]	Klasse	Sammelschiene [mm]	VE	Typ	Artikel-Nr.
						WSD...	
400	1	10	1	20	1	20/1/400-1/10	W3112616
400	1	15	1	20	1	20/1/400-1/15	W3112617
500	1	2,5	1	20	1	20/1/500-1/2,5	W3112713
500	1	5	1	20	1	20/1/500-1/5	W3112714
500	1	10	1	20	1	20/1/500-1/10	W3112716
500	1	15	1	20	1	20/1/500-1/15	W3112717
600	1	2,5	1	20	1	20/1/600-1/2,5	W3112813
600	1	5	1	20	1	20/1/600-1/5	W3112814
600	1	10	1	20	1	20/1/600-1/10	W3112816
600	1	15	1	20	1	20/1/600-1/15	W3112817
100	5	1,5	0,5	20	1	20/5/100-5/1,5	W3152052
100	5	2,5	0,5	20	1	20/5/100-5/2,5	W3152053
150	5	1,5	0,5	20	1	20/5/150-5/1,5	W3152252
150	5	2,5	0,5	20	1	20/5/150-5/2,5	W3152253
150	5	5	0,5	20	1	20/5/150-5/5	W3152254
200	5	1,5	0,5	20	1	20/5/200-5/1,5	W3152352
200	5	2,5	0,5	20	1	20/5/200-5/2,5	W3152353
200	5	5	0,5	20	1	20/5/200-5/5	W3152354
250	5	1,5	0,5	20	1	20/5/250-5/1,5	W3152452
250	5	2,5	0,5	20	1	20/5/250-5/2,5	W3152453
250	5	5	0,5	20	1	20/5/250-5/5	W3152454
250	5	10	0,5	20	1	20/5/250-5/10	W3152456
300	5	2,5	0,5	20	1	20/5/300-5/2,5	W3152553
300	5	5	0,5	20	1	20/5/300-5/5	W3152554
300	5	10	0,5	20	1	20/5/300-5/10	W3152556
400	5	2,5	0,5	20	1	20/5/400-5/2,5	W3152653
400	5	5	0,5	20	1	20/5/400-5/5	W3152654
400	5	10	0,5	20	1	20/5/400-5/10	W3152656
500	5	2,5	0,5	20	1	20/5/500-5/2,5	W3152753
500	5	5	0,5	20	1	20/5/500-5/5	W3152754
500	5	10	0,5	20	1	20/5/500-5/10	W3152756
600	5	2,5	0,5	20	1	20/5/600-5/2,5	W3152853
600	5	5	0,5	20	1	20/5/600-5/5	W3152854
600	5	10	0,5	20	1	20/5/600-5/10	W3152856
40	5	1	1	20	1	20/1/40-5/1	W3110951
50	5	1	1	20	1	20/1/50-5/1	W3111051
50	5	1,5	1	20	1	20/1/50-5/1,5	W3111052
60	5	1	1	20	1	20/1/60-5/1	W3111151
60	5	1,5	1	20	1	20/1/60-5/1,5	W3111152
75	5	1,5	1	20	1	20/1/75-5/1,5	W3111252
75	5	2,5	1	20	1	20/1/75-5/2,5	W3111253
80	5	1,5	1	20	1	20/1/80-5/1,5	W3111352
80	5	2,5	1	20	1	20/1/80-5/2,5	W3111353
100	5	1,5	1	20	1	20/1/100-5/1,5	W3112052
100	5	2,5	1	20	1	20/1/100-5/2,5	W3112053
100	5	5	1	20	1	20/1/100-5/5	W3112054
150	5	1,5	1	20	1	20/1/150-5/1,5	W3112252
150	5	2,5	1	20	1	20/1/150-5/2,5	W3112253
150	5	5	1	20	1	20/1/150-5/5	W3112254
200	5	2,5	1	20	1	20/1/200-5/2,5	W3112353
200	5	5	1	20	1	20/1/200-5/5	W3112354
200	5	10	1	20	1	20/1/200-5/10	W3112356

Primär-Nennstrom [A]	Sekundärstrom [A]	Bemessungsleistung [VA]	Klasse	Sammelschiene [mm]	VE	Typ	Artikel-Nr.	
						WSD...		
250	5	2,5	1	20	1	20/1/250-5/2,5	W3112453	SASIL NH-System
250	5	5	1	20	1	20/1/250-5/5	W3112454	
250	5	10	1	20	1	20/1/250-5/10	W3112456	
250	5	15	1	20	1	20/1/250-5/15	W3112457	
300	5	2,5	1	20	1	20/1/300-5/2,5	W3112553	
300	5	5	1	20	1	20/1/300-5/5	W3112554	
300	5	10	1	20	1	20/1/300-5/10	W3112556	
300	5	15	1	20	1	20/1/300-5/15	W3112557	SASIT DIN- und BS-System
400	5	2,5	1	20	1	20/1/400-5/2,5	W3112653	
400	5	5	1	20	1	20/1/400-5/5	W3112654	
400	5	10	1	20	1	20/1/400-5/10	W3112656	SALIT
400	5	15	1	20	1	20/1/400-5/15	W3112657	
500	5	2,5	1	20	1	20/1/500-5/2,5	W3112753	
500	5	5	1	20	1	20/1/500-5/5	W3112754	Klemmen
500	5	10	1	20	1	20/1/500-5/10	W3112756	
500	5	15	1	20	1	20/1/500-5/15	W3112757	
600	5	2,5	1	20	1	20/1/600-5/2,5	W3112853	NH- Sicherungs- leisten
600	5	5	1	20	1	20/1/600-5/5	W3112854	
600	5	10	1	20	1	20/1/600-5/10	W3112856	
600	5	15	1	20	1	20/1/600-5/15	W3112857	NH- Sicherungs- last- schalt- leisten
100	1		1	25	1	25/1/100-1/1	W3212011	
150	1	1,5	0,5	25	1	25/5/150-1/1,5	W3252212	
250	1	2,5	0,5	25	1	25/5/250-1/2,5	W3252413	NH- Sicherungs- last- schalt- leisten
300	1	2,5	0,5	25	1	25/5/300-1/2,5	W3252513	
400	1	2,5	0,5	25	1	25/5/400-1/2,5	W3252613	
500	1	2,5	0,5	25	1	25/5/500-1/2,5	W3252713	NH- Sicherungs- unter- teile
600	1	2,5	0,5	25	1	25/5/600-1/2,5	W3252813	
150	1	2,5	1	25	1	25/1/150-1/2,5	W3212213	
250	1	5	1	25	1	25/1/250-1/5	W3212414	NH- Sicherungs- last- trennschalter
300	1		1	25	1	25/1/300-1/2,5	W3212513	
400	1	5	1	25	1	25/1/400-1/5	W3212614	
500	1	5	1	25	1	25/1/500-1/5	W3212714	C O S M J O® Sammelschienen- System- 60mm
600	1	5	1	25	1	25/1/600-1/5	W3212814	
150	5	1,5	0,5	25	1	25/5/150-5/1,5	W3252252	
250	5	2,5	0,5	25	1	25/5/250-5/2,5	W3252453	Stromwandler
300	5	2,5	0,5	25	1	25/5/300-5/2,5	W3252553	
400	5	2,5	0,5	25	1	25/5/400-5/2,5	W3252653	
500	5	2,5	0,5	25	1	25/5/500-5/2,5	W3252753	Haus- anschluß- technik
600	5	2,5	0,5	25	1	25/5/600-5/2,5	W3252853	
75	5	1	1	25	1	25/1/75-5/1	W3211251	
100	5	1,5	1	25	1	25/1/100-5/1,5	W3212052	Verteiler- und Geräteschränke
150	5	1,5	1	25	1	25/1/150-5/1,5	W3212252	
150	5	2,5	1	25	1	25/1/150-5/2,5	W3212253	
250	5	5	1	25	1	25/1/250-5/5	W3212454	Systemelektronik Powerlizer
400	5	5	1	25	1	25/1/400-5/5	W3212654	
500	5	5	1	25	1	25/1/500-5/5	W3212754	
600	5	5	1	25	1	25/1/600-5/5	W3212854	
50	1		3	25	1	25/3/50-1/0,6	W3211011	
100	1	1,5	0,5	30	1	30/5/100-1/1,5	W3352012	
100	1	2,5	0,5	30	1	30/5/100-1/2,5	W3352013	
125	1	2,5	0,5	30	1	30/5/125-1/2,5	W3352113	
150	1	1,5	0,5	30	1	30/5/150-1/1,5	W3352212	

Primär-Nennstrom [A]	Sekundärstrom [A]	Bemessungsleistung [VA]	Klasse	Sammelschiene [mm]	VE	Typ	Artikel-Nr.
						WSD...	
150	1	2,5	0,5	30	1	30/5/150-1/2,5	W3352213
200	1	1,5	0,5	30	1	30/5/200-1/1,5	W3352312
200	1	2,5	0,5	30	1	30/5/200-1/2,5	W3352313
200	1	5	0,5	30	1	30/5/200-1/5	W3352314
250	1	1,5	0,5	30	1	30/5/250-1/1,5	W3352412
250	1	2,5	0,5	30	1	30/5/250-1/2,5	W3352413
250	1	5	0,5	30	1	30/5/250-1/5	W3352414
300	1	1,5	0,5	30	1	30/5/300-1/1,5	W3352512
300	1	2,5	0,5	30	1	30/5/300-1/2,5	W3352513
300	1	5	0,5	30	1	30/5/300-1/5	W3352514
300	1	10	0,5	30	1	30/5/300-1/10	W3352516
400	1	2,5	0,5	30	1	30/5/400-1/2,5	W3352613
400	1	5	0,5	30	1	30/5/400-1/5	W3352614
400	1	10	0,5	30	1	30/5/400-1/10	W3352616
500	1	2,5	0,5	30	1	30/5/500-1/2,5	W3352713
500	1	5	0,5	30	1	30/5/500-1/5	W3352714
500	1	10	0,5	30	1	30/5/500-1/10	W3352716
600	1	2,5	0,5	30	1	30/5/600-1/2,5	W3352813
600	1	5	0,5	30	1	30/5/600-1/5	W3352814
600	1	10	0,5	30	1	30/5/600-1/10	W3352816
600	1	15	0,5	30	1	30/5/600-1/15	W3352817
750	1	2,5	0,5	30	1	30/5/750-1/2,5	W3352913
750	1	5	0,5	30	1	30/5/750-1/5	W3352914
750	1	10	0,5	30	1	30/5/750-1/10	W3352916
50	1	1	1	30	1	30/1/50-1/1	W3311011
60	1	1	1	30	1	30/1/60-1/1	W3311111
75	1	1	1	30	1	30/1/75-1/1	W3311211
75	1	1,5	1	30	1	30/1/75-1/1,5	W3311212
80	1	1,5	1	30	1	30/1/80-1/1,5	W3311312
80	1	2,5	1	30	1	30/1/80-1/2,5	W3311313
100	1	1,5	1	30	1	30/1/100-1/1,5	W3312012
100	1	2,5	1	30	1	30/1/100-1/2,5	W3312013
125	1	2,5	1	30	1	30/1/125-1/2,5	W3312113
150	1	1,5	1	30	1	30/1/150-1/1,5	W3312212
150	1	2,5	1	30	1	30/1/150-1/2,5	W3312213
200	1	1,5	1	30	1	30/1/200-1/1,5	W3312312
200	1	2,5	1	30	1	30/1/200-1/2,5	W3312313
200	1	5	1	30	1	30/1/200-1/5	W3312314
250	1	1,5	1	30	1	30/1/250-1/1,5	W3312412
250	1	2,5	1	30	1	30/1/250-1/2,5	W3312413
250	1	5	1	30	1	30/1/250-1/5	W3312414
250	1	10	1	30	1	30/1/250-1/10	W3312416
300	1	1,5	1	30	1	30/1/300-1/1,5	W3312512
300	1	2,5	1	30	1	30/1/300-1/2,5	W3312513
300	1	5	1	30	1	30/1/300-1/5	W3312514
300	1	10	1	30	1	30/1/300-1/10	W3312516
400	1	1,5	1	30	1	30/1/400-1/1,5	W3312613
400	1	5	1	30	1	30/1/400-1/2,5	W3312614
400	1	10	1	30	1	30/1/400-1/5	W3312616
400	1	10	1	30	1	30/1/400-1/10	W3312617
500	1	2,5	1	30	1	30/1/500-1/2,5	W3312713
500	1	5	1	30	1	30/1/500-1/5	W3312714

Primär-Nennstrom [A]	Sekundärstrom [A]	Bemessungsleistung [VA]	Klasse	Sammelschiene [mm]	VE	Typ	Artikel-Nr.	
						WSD...		
500	1	10	1	30	1	30/1/500-1/10	W3312716	
600	1	2,5	1	30	1	30/1/600-1/2,5	W3312813	
600	1	5	1	30	1	30/1/600-1/5	W3312814	
600	1	10	1	30	1	30/1/600-1/10	W3312816	
600	1	15	1	30	1	30/1/600-1/15	W3312817	
750	1	2,5	1	30	1	30/1/750-1/2,5	W3312913	SASIL NH-System
750	1	5	1	30	1	30/1/750-1/5	W3312914	
750	1	10	1	30	1	30/1/750-1/10	W3312916	
100	5	1,5	0,5	30	1	30/5/100-5/1,5	W3352052	SASIT DIN- und BS-System
100	5	2,5	0,5	30	1	30/5/100-5/2,5	W3352053	
125	5	2,5	0,5	30	1	30/5/125-5/2,5	W3352153	
150	5	1,5	0,5	30	1	30/5/150-5/1,5	W3352252	
150	5	2,5	0,5	30	1	30/5/150-5/2,5	W3352253	SALIT
200	5	1,5	0,5	30	1	30/5/200-5/1,5	W3352352	
200	5	2,5	0,5	30	1	30/5/200-5/2,5	W3352353	
200	5	5	0,5	30	1	30/5/200-5/5	W3352352	
250	5	1,5	0,5	30	1	30/5/250-5/1,5	W3352452	Klemmen
250	5	2,5	0,5	30	1	30/5/250-5/2,5	W3352453	
250	5	5	0,5	30	1	30/5/250-5/5	W3352454	
300	5	1,5	0,5	30	1	30/5/300-5/1,5	W3352552	
300	5	2,5	0,5	30	1	30/5/300-5/2,5	W3352553	NH- Sicherungs- leisten
300	5	5	0,5	30	1	30/5/300-5/5	W3352554	
400	5	2,5	0,5	30	1	30/5/400-5/2,5	W3352653	
400	5	5	0,5	30	1	30/5/400-5/5	W3352654	
400	5	10	0,5	30	1	30/5/400-5/10	W3352656	NH- Sicherungslast- schaltleisten
500	5	2,5	0,5	30	1	30/5/500-5/2,5	W3352753	
500	5	5	0,5	30	1	30/5/500-5/5	W3352754	
500	5	10	0,5	30	1	30/5/500-5/10	W3352756	
600	5	2,5	0,5	30	1	30/5/600-5/2,5	W3352853	NH- Sicherungs- unterteile
600	5	5	0,5	30	1	30/5/600-5/5	W3352854	
600	5	10	0,5	30	1	30/5/600-5/10	W3352856	
600	5	15	0,5	30	1	30/5/600-5/15	W3352857	
750	5	2,5	0,5	30	1	30/5/750-5/2,5	W3352953	NH- Sicherungslast- trennschalter
750	5	5	0,5	30	1	30/5/750-5/5	W3352954	
750	5	10	0,5	30	1	30/5/750-5/10	W3352956	
50	5	1	1	30	1	30/1/50-5/1	W3311051	C O S M J O® Sammelschienen- System- 60mm
60	5	1	1	30	1	30/1/60-5/1	W3311151	
75	5	1	1	30	1	30/1/75-5/1,5	W3311251	
75	5	1,5	1	30	1	30/1/75-5/2,5	W3311252	
80	5	1,5	1	30	1	30/1/80-5/1,5	W3311352	
80	5	2,5	1	30	1	30/1/80-5/2,5	W3311353	Stromwandler
100	5	1,5	1	30	1	30/1/100-5/1,5	W3312052	
100	5	2,5	1	30	1	30/1/100-5/2,5	W3312053	
125	5	2,5	1	30	1	30/1/125-5/2,5	W3312153	Haus- anschluß- technik
150	5	1,5	1	30	1	30/1/150-5/1,5	W3312252	
150	5	2,5	1	30	1	30/1/150-5/2,5	W3312253	
200	5	1,5	1	30	1	30/1/200-5/1,5	W3312352	
200	5	2,5	1	30	1	30/1/200-5/2,5	W3312353	Verteiler- und Geräteschränke
200	5	5	1	30	1	30/1/200-5/5	W3312354	
250	5	1,5	1	30	1	30/1/250-5/1,5	W3312452	
250	5	2,5	1	30	1	30/1/250-5/2,5	W3312453	Systemelektronik Powerlizer
250	5	5	1	30	1	30/1/250-5/5	W3312454	

Primär-Nennstrom [A]	Sekundärstrom [A]	Bemessungsleistung [VA]	Klasse	Sammelschiene [mm]	VE	Typ	Artikel-Nr.
						WSD...	
250	5	10	1	30	1	30/1/250-5/10	W3312456
300	5	1,5	1	30	1	30/1/300-5/1,5	W3312552
300	5	2,5	1	30	1	30/1/300-5/2,5	W3312553
300	5	5	1	30	1	30/1/300-5/5	W3312554
300	5	10	1	30	1	30/1/300-5/10	W3312556
400	5	1,5	1	30	1	30/1/400-5/1,5	W3312652
400	5	2,5	1	30	1	30/1/400-5/2,5	W3312654
400	5	5	1	30	1	30/1/400-5/5	W3312656
400	5	10	1	30	1	30/1/400-5/10	W3312657
500	5	2,5	1	30	1	30/1/500-5/2,5	W3312753
500	5	5	1	30	1	30/1/500-5/5	W3312754
500	5	10	1	30	1	30/1/500-5/10	W3312756
600	5	2,5	1	30	1	30/1/600-5/2,5	W3312853
600	5	5	1	30	1	30/1/600-5/5	W3312854
600	5	10	1	30	1	30/1/600-5/10	W3312856
600	5	15	1	30	1	30/1/600-5/15	W3312857
750	5	2,5	1	30	1	30/1/750-5/2,5	W3312953
750	5	5	1	30	1	30/1/750-5/5	W3312954
750	5	10	1	30	1	30/1/750-5/10	W3312956
100	1	1,5	0,5	40	1	40/5/100-1/1,5	W3452012
100	1	2,5	0,5	40	1	40/5/100-1/2,5	W3452013
150	1	1,5	0,5	40	1	40/5/150-1/1,5	W3452212
150	1	2,5	0,5	40	1	40/5/150-1/2,5	W3452213
150	1	5	0,5	40	1	40/5/150-1/5	W3452214
200	1	1,5	0,5	40	1	40/5/200-1/1,5	W3452312
200	1	2,5	0,5	40	1	40/5/200-1/2,5	W3452313
200	1	5	0,5	40	1	40/5/200-1/5	W3452314
250	1	1,5	0,5	40	1	40/5/250-1/1,5	W3452412
250	1	2,5	0,5	40	1	40/5/250-1/2,5	W3452413
250	1	5	0,5	40	1	40/5/250-1/5	W3452414
300	1	2,5	0,5	40	1	40/5/300-1/2,5	W3452513
300	1	5	0,5	40	1	40/5/300-1/5	W3452514
300	1	10	0,5	40	1	40/5/300-1/10	W3452516
400	1	2,5	0,5	40	1	40/5/400-1/2,5	W3452613
400	1	5	0,5	40	1	40/5/400-1/5	W3452614
400	1	10	0,5	40	1	40/5/400-1/10	W3452616
500	1	2,5	0,5	40	1	40/5/500-1/2,5	W3452713
500	1	5	0,5	40	1	40/5/500-1/5	W3452714
500	1	10	0,5	40	1	40/5/500-1/10	W3452716
500	1	15	0,5	40	1	40/5/500-1/15	W3452717
600	1	2,5	0,5	40	1	40/5/600-1/2,5	W3452813
600	1	5	0,5	40	1	40/5/600-1/5	W3452814
600	1	10	0,5	40	1	40/5/600-1/10	W3452816
600	1	15	0,5	40	1	40/5/600-1/15	W3452817
750	1	5	0,5	40	1	40/5/750-1/5	W3452914
750	1	10	0,5	40	1	40/5/750-1/10	W3452916
750	1	15	0,5	40	1	40/5/750-1/15	W3452917
800	1	5	0,5	40	1	40/5/800-1/5	W3453014
800	1	10	0,5	40	1	40/5/800-1/10	W3453016
50	1	1,5	1	40	1	40/1/50-1/1	W3411012
60	1	1,5	1	40	1	40/1/60-1/1,5	W3411112
75	1	1,5	1	40	1	40/1/75-1/1,5	W3411212

Primär-Nennstrom [A]	Sekundärstrom [A]	Bemessungsleistung [VA]	Klasse	Sammelschiene [mm]	VE	Typ	Artikel-Nr.	
						WSD...		
75	1	2,5	1	40	1	40/1/75-1/2,5	W3411213	
80	1	1,5	1	40	1	40/1/80-1/1,5	W3411312	
80	1	2,5	1	40	1	40/1/80-1/2,5	W3411313	
100	1	1,5	1	40	1	40/1/100-1/1,5	W3412012	
100	1	2,5	1	40	1	40/1/100-1/2,5	W3412013	SASIL NH-System
150	1	1,5	1	40	1	40/1/150-1/1,5	W3412212	
150	1	2,5	1	40	1	40/1/150-1/2,5	W3412213	
150	1	5	1	40	1	40/1/150-1/5	W3412214	
200	1	2,5	1	40	1	40/1/200-1/2,5	W3412313	SASIT DIN- und BS-System
200	1	5	1	40	1	40/1/200-1/5	W3412314	
200	1	10	1	40	1	40/1/200-1/10	W3412316	
250	1	2,5	1	40	1	40/1/250-1/2,5	W3412413	
250	1	5	1	40	1	40/1/250-1/5	W3412414	SALIT
250	1	10	1	40	1	40/1/250-1/10	W3412416	
300	1	2,5	1	40	1	40/1/300-1/2,5	W3412513	
300	1	5	1	40	1	40/1/300-1/5	W3412514	
300	1	10	1	40	1	40/1/300-1/10	W3412516	Klemmen
300	1	15	1	40	1	40/1/300-1/15	W3412517	
400	1	2,5	1	40	1	40/1/400-1/2,5	W3412613	
400	1	5	1	40	1	40/1/400-1/5	W3412614	
400	1	10	1	40	1	40/1/400-1/10	W3412616	NH- Sicherungs- leisten
400	1	15	1	40	1	40/1/400-1/15	W3412617	
500	1	2,5	1	40	1	40/1/500-1/2,5	W3412713	
500	1	5	1	40	1	40/1/500-1/5	W3412714	
500	1	10	1	40	1	40/1/500-1/10	W3412716	NH- Sicherungs- last- schalt- leisten
500	1	15	1	40	1	40/1/500-1/15	W3412717	
600	1	2,5	1	40	1	40/1/600-1/2,5	W3412813	
600	1	5	1	40	1	40/1/600-1/5	W3412814	
600	1	10	1	40	1	40/1/600-1/10	W3412816	NH- Sicherungs- unter- teile
600	1	15	1	40	1	40/1/600-1/15	W3412817	
750	1	5	1	40	1	40/1/750-1/5	W3412914	
750	1	10	1	40	1	40/1/750-1/10	W3412916	
750	1	15	1	40	1	40/1/750-1/15	W3412917	NH- Sicherungs- last- trennschalter
800	1	5	1	40	1	40/1/800-1/5	W3413014	
800	1	10	1	40	1	40/1/800-1/10	W3413016	
800	1	15	1	40	1	40/1/800-1/15	W3413017	C O S M J O® Sammelschienen- System- 60mm
100	5	1,5	0,5	40	1	40/5/100-5/1,5	W3452052	
100	5	2,5	0,5	40	1	40/5/100-5/2,5	W3452053	
150	5	1,5	0,5	40	1	40/5/150-5/1,5	W3452252	
150	5	2,5	0,5	40	1	40/5/150-5/2,5	W3452253	Stromwandler
150	5	5	0,5	40	1	40/5/150-5/5	W3452254	
200	5	1,5	0,5	40	1	40/5/200-5/1,5	W3452352	
200	5	2,5	0,5	40	1	40/5/200-5/2,5	W3452353	
200	5	5	0,5	40	1	40/5/200-5/5	W3452354	Haus- anschluß- technik
250	5	1,5	0,5	40	1	40/5/250-5/1,5	W3452452	
250	5	2,5	0,5	40	1	40/5/250-5/2,5	W3452453	
250	5	5	0,5	40	1	40/5/250-5/5	W3452454	
300	5	2,5	0,5	40	1	40/5/300-5/2,5	W3452553	Verteiler- und Geräteschränke
300	5	5	0,5	40	1	40/5/300-5/5	W3452554	
300	5	10	0,5	40	1	40/5/300-5/10	W3452556	
400	5	2,5	0,5	40	1	40/5/400-5/2,5	W3452653	
400	5	5	0,5	40	1	40/5/400-5/5	W3452654	Systemelektronik Powerlizer

Primär-Nennstrom [A]	Sekundärstrom [A]	Bemessungsleistung [VA]	Klasse	Sammelschiene [mm]	VE	Typ	Artikel-Nr.
						WSD...	
400	5	10	0,5	40	1	40/5/400-5/10	W3452656
500	5	2,5	0,5	40	1	40/5/500-5/2,5	W3452753
500	5	5	0,5	40	1	40/5/500-5/5	W3452754
500	5	10	0,5	40	1	40/5/500-5/10	W3452756
500	5	15	0,5	40	1	40/5/500-5/15	W3452757
600	5	2,5	0,5	40	1	40/5/600-5/2,5	W3452853
600	5	5	0,5	40	1	40/5/600-5/5	W3452854
600	5	10	0,5	40	1	40/5/600-5/10	W3452856
600	5	15	0,5	40	1	40/5/600-5/15	W3452857
750	5	5	0,5	40	1	40/5/750-5/5	W3452954
750	5	10	0,5	40	1	40/5/750-5/10	W3452956
750	5	15	0,5	40	1	40/5/750-5/15	W3452957
800	5	5	0,5	40	1	40/5/800-5/5	W3453054
800	5	10	0,5	40	1	40/5/800-5/10	W3453056
50	5	1,5	1	40	1	40/1/50-5/1,5	W3411052
60	5	1,5	1	40	1	40/1/60-5/1,5	W3411152
75	5	1,5	1	40	1	40/1/75-5/1,5	W3411252
75	5	2,5	1	40	1	40/1/75-5/2,5	W3411253
80	5	1,5	1	40	1	40/1/80-5/1,5	W3411352
80	5	2,5	1	40	1	40/1/80-5/2,5	W3411353
100	5	1,5	1	40	1	40/1/100-5/1,5	W3412052
100	5	2,5	1	40	1	40/1/100-5/2,5	W3412053
150	5	1,5	1	40	1	40/1/150-5/1,5	W3412252
150	5	2,5	1	40	1	40/1/150-5/2,5	W3412253
150	5	5	1	40	1	40/1/150-5/5	W3412254
200	5	2,5	1	40	1	40/1/200-5/2,5	W3412353
200	5	5	1	40	1	40/1/200-5/5	W3412354
200	5	10	1	40	1	40/1/200-5/10	W3412356
250	5	2,5	1	40	1	40/1/250-5/2,5	W3412453
250	5	5	1	40	1	40/1/250-5/5	W3412454
250	5	10	1	40	1	40/1/250-5/10	W3412456
300	5	2,5	1	40	1	40/1/300-5/2,5	W3412553
300	5	5	1	40	1	40/1/300-5/5	W3412554
300	5	10	1	40	1	40/1/300-5/10	W3412556
300	5	15	1	40	1	40/1/300-5/15	W3412557
400	5	2,5	1	40	1	40/1/400-5/2,5	W3412653
400	5	5	1	40	1	40/1/400-5/5	W3412654
400	5	10	1	40	1	40/1/400-5/10	W3412656
400	5	15	1	40	1	40/1/400-5/15	W3412657
500	5	2,5	1	40	1	40/1/500-5/2,5	W3412753
500	5	5	1	40	1	40/1/500-5/5	W3412754
500	5	10	1	40	1	40/1/500-5/10	W3412756
500	5	15	1	40	1	40/1/500-5/15	W3412757
600	5	2,5	1	40	1	40/1/600-5/2,5	W3412853
600	5	5	1	40	1	40/1/600-5/5	W3412854
600	5	10	1	40	1	40/1/600-5/10	W3412856
600	5	15	1	40	1	40/1/600-5/15	W3412857
750	5	5	1	40	1	40/1/750-5/5	W3412954
750	5	10	1	40	1	40/1/750-5/10	W3412956
750	5	15	1	40	1	40/1/750-5/15	W3412957
800	5	5	1	40	1	40/1/800-5/5	W3413054
800	5	10	1	40	1	40/1/800-5/10	W3413056

Primär-Nennstrom [A]	Sekundärstrom [A]	Bemessungsleistung [VA]	Klasse	Sammelschiene [mm]	VE	Typ	Artikel-Nr.	
						WSD...		
800	5	15	1	40	1	40/1/800-5/15	W3413057	
1000	5	10	1	40	1	40/1/1000-5/10	W3415056	
150	1	1,5	0,5	50	1	50/5/150-1/1,5	W3552212	SASIL NH-System
150	1	2,5	0,5	50	1	50/5/150-1/2,5	W3552213	
200	1	1,5	0,5	50	1	50/5/200-1/1,5	W3552312	
200	1	2,5	0,5	50	1	50/5/200-1/2,5	W3552313	
200	1	5	0,5	50	1	50/5/200-1/5	W3552314	
250	1	1,5	0,5	50	1	50/5/250-1/1,5	W3552412	SASIT DIN- und BS-System
250	1	2,5	0,5	50	1	50/5/250-1/2,5	W3552413	
250	1	5	0,5	50	1	50/5/250-1/5	W3552414	
300	1	2,5	0,5	50	1	50/5/300-1/2,5	W3552513	
300	1	5	0,5	50	1	50/5/300-1/5	W3552514	
400	1	2,5	0,5	50	1	50/5/400-1/2,5	W3552613	SALIT
400	1	5	0,5	50	1	50/5/400-1/5	W3552614	
400	1	10	0,5	50	1	50/5/400-1/10	W3552616	
500	1	2,5	0,5	50	1	50/5/500-1/2,5	W3552713	
500	1	5	0,5	50	1	50/5/500-1/5	W3552714	Klemmen
500	1	10	0,5	50	1	50/5/500-1/10	W3552716	
600	1	2,5	0,5	50	1	50/5/600-1/2,5	W3552813	
600	1	5	0,5	50	1	50/5/600-1/5	W3552814	NH- Sicherungs- leisten
600	1	10	0,5	50	1	50/5/600-1/10	W3552816	
600	1	15	0,5	50	1	50/5/600-1/15	W3552817	
750	1	2,5	0,5	50	1	50/5/750-1/2,5	W3552913	
750	1	5	0,5	50	1	50/5/750-1/5	W3552914	NH- Sicherungslast- schaltleisten
750	1	10	0,5	50	1	50/5/750-1/10	W3552916	
800	1	5	0,5	50	1	50/5/800-1/5	W3553014	
800	1	10	0,5	50	1	50/5/800-1/10	W3553016	
800	1	15	0,5	50	1	50/5/800-1/15	W3553017	NH- Sicherungs- unterteile
1000	1	5	0,5	50	1	50/5/1000-1/5	W3555014	
1000	1	10	0,5	50	1	50/5/1000-1/10	W3555016	
1000	1	15	0,5	50	1	50/5/1000-1/15	W3555017	
100	1	1,5	1	50	1	50/1/100-1/1,5	W3512012	NH- Sicherungslast- trennschalter
150	1	1,5	1	50	1	50/1/150-1/1,5	W3512212	
150	1	2,5	1	50	1	50/1/150-1/2,5	W3512213	
200	1	2,5	1	50	1	50/1/200-1/2,5	W3512313	C O S M J O® Sammelschienen- System- 60mm
200	1	5	1	50	1	50/1/200-1/5	W3512314	
250	1	2,5	1	50	1	50/1/250-1/2,5	W3512413	
250	1	5	1	50	1	50/1/250-1/5	W3512414	
250	1	10	1	50	1	50/1/250-1/10	W3512416	Stromwandler
300	1	2,5	1	50	1	50/1/300-1/2,5	W3512513	
300	1	5	1	50	1	50/1/300-1/5	W3512514	
300	1	10	1	50	1	50/1/300-1/10	W3512516	
400	1	2,5	1	50	1	50/1/400-1/2,5	W3512613	Haus- anschluß- technik
400	1	5	1	50	1	50/1/400-1/5	W3512614	
400	1	10	1	50	1	50/1/400-1/10	W3512616	
400	1	15	1	50	1	50/1/400-1/15	W3512617	
500	1	2,5	1	50	1	50/1/500-1/2,5	W3512713	Verteiler- und Geräteschränke
500	1	5	1	50	1	50/1/500-1/5	W3512714	
500	1	10	1	50	1	50/1/500-1/10	W3512716	
500	1	15	1	50	1	50/1/500-1/15	W3512717	
600	1	2,5	1	50	1	50/1/600-1/2,5	W3512813	Systemelektronik Powerlizer
600	1	5	1	50	1	50/1/600-1/5	W3512814	

Primär-Nennstrom [A]	Sekundärstrom [A]	Bemessungsleistung [VA]	Klasse	Sammelschiene [mm]	VE	Typ	Artikel-Nr.
						WSD...	
600	1	10	1	50	1	50/1/600-1/10	W3512816
600	1	15	1	50	1	50/1/600-1/15	W3512817
750	1	2,5	1	50	1	50/1/750-1/2,5	W3512913
750	1	5	1	50	1	50/1/750-1/5	W3512914
750	1	10	1	50	1	50/1/750-1/10	W3512916
750	1	15	1	50	1	50/1/750-1/15	W3512917
800	1	5	1	50	1	50/1/800-1/5	W3513014
800	1	10	1	50	1	50/1/800-1/10	W3513016
800	1	15	1	50	1	50/1/800-1/15	W3513017
1000	1	5	1	50	1	50/1/1000-1/5	W3515014
1000	1	10	1	50	1	50/1/1000-1/10	W3515016
1000	1	15	1	50	1	50/1/1000-1/15	W3515017
100	5	1,5	0,5	50	1	50/5/100-5/1,5	W3552052
100	5	2,5	0,5	50	1	50/5/100-5/2,5	W3552053
150	5	1,5	0,5	50	1	50/5/150-5/1,5	W3552252
150	5	2,5	0,5	50	1	50/5/150-5/2,5	W3552253
200	5	1,5	0,5	50	1	50/5/200-5/1,5	W3552352
200	5	2,5	0,5	50	1	50/5/200-5/2,5	W3552353
200	5	5	0,5	50	1	50/5/200-5/5	W3552354
250	5	1,5	0,5	50	1	50/5/250-5/1,5	W3552452
250	5	2,5	0,5	50	1	50/5/250-5/2,5	W3552453
250	5	5	0,5	50	1	50/5/250-5/5	W3552454
300	5	2,5	0,5	50	1	50/5/300-5/2,5	W3552553
300	5	5	0,5	50	1	50/5/300-5/5	W3552554
400	5	2,5	0,5	50	1	50/5/400-5/2,5	W3552653
400	5	5	0,5	50	1	50/5/400-5/5	W3552654
400	5	10	0,5	50	1	50/5/400-5/10	W3552656
400	5	15	0,5	50	1	50/5/400-5/15	W3552657
500	5	2,5	0,5	50	1	50/5/500-5/2,5	W3552753
500	5	5	0,5	50	1	50/5/500-5/5	W3552754
500	5	10	0,5	50	1	50/5/500-5/10	W3552756
500	5	15	0,5	50	1	50/5/500-5/15	W3552757
600	5	2,5	0,5	50	1	50/5/600-5/2,5	W3552853
600	5	5	0,5	50	1	50/5/600-5/5	W3552854
600	5	10	0,5	50	1	50/5/600-5/10	W3552856
600	5	15	0,5	50	1	50/5/600-5/15	W3552857
750	5	2,5	0,5	50	1	50/5/750-5/2,5	W3552953
750	5	5	0,5	50	1	50/5/750-5/5	W3552954
750	5	10	0,5	50	1	50/5/750-5/10	W3552956
750	5	15	0,5	50	1	50/5/750-5/15	W3552957
800	5	5	0,5	50	1	50/5/800-5/5	W3553054
800	5	10	0,5	50	1	50/5/800-5/10	W3553056
800	5	15	0,5	50	1	50/5/800-5/15	W3553057
1000	5	5	0,5	50	1	50/5/1000-5/5	W3555054
1000	5	10	0,5	50	1	50/5/1000-5/10	W3555056
1000	5	15	0,5	50	1	50/5/1000-5/15	W3555057
100	5	1,5	1	50	1	50/1/100-5/1,5	W3512052
100	5	2,5	1	50	1	50/1/100-5/2,5	W3512053
150	5	1,5	1	50	1	50/1/150-5/1,5	W3512252
150	5	2,5	1	50	1	50/1/150-5/2,5	W3512253
200	5	2,5	1	50	1	50/1/200-5/2,5	W3512353
200	5	5	1	50	1	50/1/200-5/5	W3512354

Primär-Nennstrom [A]	Sekundärstrom [A]	Bemessungsleistung [VA]	Klasse	Sammelschiene [mm]	VE	Typ	Artikel-Nr.	
						WSD...		
250	5	2,5	1	50	1	50/1/250-5/2,5	W3512453	
250	5	5	1	50	1	50/1/250-5/5	W3512454	
250	5	10	1	50	1	50/1/250-5/10	W3512456	
300	5	2,5	1	50	1	50/1/300-5/2,5	W3512553	
300	5	5	1	50	1	50/1/300-5/5	W3512554	SASIL NH-System
300	5	10	1	50	1	50/1/300-5/10	W3512556	
400	5	2,5	1	50	1	50/1/400-5/2,5	W3512653	
400	5	5	1	50	1	50/1/400-5/5	W3512654	
400	5	10	1	50	1	50/1/400-5/10	W3512656	SASIT DIN- und BS-System
400	5	15	1	50	1	50/1/400-5/15	W3512657	
500	5	2,5	1	50	1	50/1/500-5/2,5	W3512753	
500	5	5	1	50	1	50/1/500-5/5	W3512754	
500	5	10	1	50	1	50/1/500-5/10	W3512756	SALIT
500	5	15	1	50	1	50/1/500-5/15	W3512757	
600	5	2,5	1	50	1	50/1/600-5/2,5	W3512853	
600	5	5	1	50	1	50/1/600-5/5	W3512854	
600	5	10	1	50	1	50/1/600-5/10	W3512856	Klemmen
600	5	15	1	50	1	50/1/600-5/15	W3512857	
750	5	2,5	1	50	1	50/1/750-5/2,5	W3512953	
750	5	5	1	50	1	50/1/750-5/5	W3512954	
750	5	10	1	50	1	50/1/750-5/10	W3512956	NH- Sicherungs- leisten
750	5	15	1	50	1	50/1/750-5/15	W3512957	
800	5	5	1	50	1	50/1/800-5/5	W3513054	
800	5	10	1	50	1	50/1/800-5/10	W3513056	
800	5	15	1	50	1	50/1/800-5/15	W3513057	NH- Sicherungs- last- schalt- leisten
1000	5	5	1	50	1	50/1/1000-5/5	W3515054	
1000	5	10	1	50	1	50/1/1000-5/10	W3515056	
1000	5	15	1	50	1	50/1/1000-5/15	W3515057	NH- Sicherungs- unterteile
200	1	1,5	0,5	60	1	60/5/200-1/1,5	W3652312	
200	1	2,5	0,5	60	1	60/5/200-1/2,5	W3652313	
250	1	1,5	0,5	60	1	60/5/250-1/1,5	W3652412	
250	1	2,5	0,5	60	1	60/5/250-1/2,5	W3652413	NH- Sicherungs- last- trennschalter
300	1	1,5	0,5	60	1	60/5/300-1/1,5	W3652512	
300	1	2,5	0,5	60	1	60/5/300-1/2,5	W3652513	
300	1	5	0,5	60	1	60/5/300-1/5	W3652514	
400	1	1,5	0,5	60	1	60/5/400-1/1,5	W3652612	C O S M J O® Sammelschienen- System- 60mm
400	1	2,5	0,5	60	1	60/5/400-1/2,5	W3652613	
400	1	5	0,5	60	1	60/5/400-1/5	W3652614	
400	1	10	0,5	60	1	60/5/400-1/10	W3652616	
500	1	1,5	0,5	60	1	60/5/500-1/1,5	W3652712	Stromwandler
500	1	2,5	0,5	60	1	60/5/500-1/2,5	W3652713	
500	1	5	0,5	60	1	60/5/500-1/5	W3652714	
500	1	10	0,5	60	1	60/5/500-1/10	W3652716	
500	1	15	0,5	60	1	60/5/500-1/15	W3652717	Haus- anschluß- technik
600	1	2,5	0,5	60	1	60/5/600-1/2,5	W3652813	
600	1	5	0,5	60	1	60/5/600-1/5	W3652814	
600	1	10	0,5	60	1	60/5/600-1/10	W3652816	
600	1	15	0,5	60	1	60/5/600-1/15	W3652817	Verteiler- und Geräteschränke
750	1	2,5	0,5	60	1	60/5/750-1/2,5	W3652913	
750	1	5	0,5	60	1	60/5/750-1/5	W3652914	
750	1	10	0,5	60	1	60/5/750-1/10	W3652916	Systemelektronik Powerlizer
750	1	15	0,5	60	1	60/5/750-1/15	W3652917	

Primär-Nennstrom [A]	Sekundärstrom [A]	Bemessungsleistung [VA]	Klasse	Sammelschiene [mm]	VE	Typ	Artikel-Nr.
						WSD...	
800	1	2,5	0,5	60	1	60/5/800-1/2,5	W3653013
800	1	5	0,5	60	1	60/5/800-1/5	W3653014
800	1	10	0,5	60	1	60/5/800-1/10	W3653016
800	1	15	0,5	60	1	60/5/800-1/15	W3653017
1000	1	5	0,5	60	1	60/5/1000-1/5	W3655014
1000	1	10	0,5	60	1	60/5/1000-1/10	W3655016
1000	1	15	0,5	60	1	60/5/1000-1/15	W3655017
1200	1	5	0,5	60	1	60/5/1200-1/5	W3655114
1200	1	10	0,5	60	1	60/5/1200-1/10	W3655116
1200	1	15	0,5	60	1	60/5/1200-1/15	W3655117
1250	1	5	0,5	60	1	60/5/1250-1/5	W3655214
1250	1	10	0,5	60	1	60/5/1250-1/10	W3655216
1250	1	15	0,5	60	1	60/5/1250-1/15	W3655217
1500	1	5	0,5	60	1	60/5/1500-1/5	W3655314
1500	1	10	0,5	60	1	60/5/1500-1/10	W3655316
1500	1	15	0,5	60	1	60/5/1500-1/15	W3655317
1600	1	5	0,5	60	1	60/5/1600-1/5	W3655414
1600	1	10	0,5	60	1	60/5/1600-1/10	W3655416
1600	1	15	0,5	60	1	60/5/1600-1/15	W3655417
200	1	2,5	1	60	1	60/1/200-1/1,5	W3612312
200	1	2,5	1	60	1	60/1/200-1/2,5	W3612313
250	1	1,5	1	60	1	60/1/250-1/1,5	W3612412
250	1	2,5	1	60	1	60/1/250-1/2,5	W3612413
250	1	5	1	60	1	60/1/250-1/5	W3612414
300	1	1,5	1	60	1	60/1/300-1/1,5	W3612512
300	1	2,5	1	60	1	60/1/300-1/2,5	W3612513
300	1	5	1	60	1	60/1/300-1/5	W3612514
400	1	1,5	1	60	1	60/1/400-1/1,5	W3612612
400	1	2,5	1	60	1	60/1/400-1/2,5	W3612613
400	1	5	1	60	1	60/1/400-1/5	W3612614
400	1	10	1	60	1	60/1/400-1/10	W3612616
500	1	2,5	1	60	1	60/1/500-1/2,5	W3612713
500	1	5	1	60	1	60/1/500-1/5	W3612714
500	1	10	1	60	1	60/1/500-1/10	W3612716
500	1	15	1	60	1	60/1/500-1/15	W3612717
600	1	2,5	1	60	1	60/1/600-1/2,5	W3612813
600	1	5	1	60	1	60/1/600-1/5	W3612814
600	1	10	1	60	1	60/1/600-1/10	W3612816
600	1	15	1	60	1	60/1/600-1/15	W3612817
750	1	2,5	1	60	1	60/1/750-1/2,5	W3612913
750	1	5	1	60	1	60/1/750-1/5	W3612914
750	1	10	1	60	1	60/1/750-1/10	W3612916
750	1	15	1	60	1	60/1/750-1/15	W3612917
800	1	2,5	1	60	1	60/1/800-1/2,5	W3613013
800	1	5	1	60	1	60/1/800-1/5	W3613014
800	1	10	1	60	1	60/1/800-1/10	W3613016
800	1	15	1	60	1	60/1/800-1/15	W3613017
1000	1	5	1	60	1	60/1/1000-1/5	W3615014
1000	1	10	1	60	1	60/1/1000-1/10	W3615016
1000	1	15	1	60	1	60/1/1000-1/15	W3615017
1200	1	5	1	60	1	60/1/1200-1/5	W3615114
1200	1	10	1	60	1	60/1/1200-1/10	W3615116

Primär-Nennstrom [A]	Sekundärstrom [A]	Bemessungsleistung [VA]	Klasse	Sammelschiene [mm]	VE	Typ	Artikel-Nr.	
						WSD...		
1200	1	15	1	60	1	60/1/1200-1/15	W3615117	
1250	1	5	1	60	1	60/1/1250-1/5	W3615214	
1250	1	10	1	60	1	60/1/1250-1/10	W3615216	
1250	1	15	1	60	1	60/1/1250-1/15	W3615217	
1500	1	5	1	60	1	60/1/1500-1/5	W3615314	SASIL NH-System
1500	1	10	1	60	1	60/1/1500-1/10	W3615316	
1500	1	15	1	60	1	60/1/1500-1/15	W3615317	
1600	1	5	1	60	1	60/1/1600-1/5	W3615414	SASIT DIN- und BS-System
1600	1	10	1	60	1	60/1/1600-1/10	W3615416	
1600	1	15	1	60	1	60/1/1600-1/15	W3615417	
200	5	1,5	0,5	60	1	60/5/200-5/1,5	W3652352	
200	5	2,5	0,5	60	1	60/5/200-5/2,5	W3652353	
250	5	1,5	0,5	60	1	60/5/250-5/1,5	W3652452	SALIT
250	5	2,5	0,5	60	1	60/5/250-5/2,5	W3652453	
300	5	1,5	0,5	60	1	60/5/300-5/1,5	W3652552	
300	5	2,5	0,5	60	1	60/5/300-5/2,5	W3652553	
300	5	5	0,5	60	1	60/5/300-5/5	W3652554	Klemmen
400	5	1,5	0,5	60	1	60/5/400-5/1,5	W3652652	
400	5	2,5	0,5	60	1	60/5/400-5/2,5	W3652653	
400	5	5	0,5	60	1	60/5/400-5/5	W3652654	
400	5	10	0,5	60	1	60/5/400-5/10	W3652656	NH- Sicherungs- leisten
500	5	1,5	0,5	60	1	60/5/500-5/1,5	W3652752	
500	5	2,5	0,5	60	1	60/5/500-5/2,5	W3652753	
500	5	5	0,5	60	1	60/5/500-5/5	W3652754	
500	5	10	0,5	60	1	60/5/500-5/10	W3652756	NH- Sicherungslast- schaltleisten
500	5	15	0,5	60	1	60/5/500-5/15	W3652757	
600	5	2,5	0,5	60	1	60/5/600-5/2,5	W3652853	
600	5	5	0,5	60	1	60/5/600-5/5	W3652854	
600	5	10	0,5	60	1	60/5/600-5/10	W3652856	NH- Sicherungs- unterteile
600	5	15	0,5	60	1	60/5/600-5/15	W3652857	
750	5	2,5	0,5	60	1	60/5/750-5/2,5	W3652953	
750	5	5	0,5	60	1	60/5/750-5/5	W3652954	
750	5	10	0,5	60	1	60/5/750-5/10	W3652956	NH- Sicherungslast- trennschalter
750	5	15	0,5	60	1	60/5/750-5/15	W3652957	
800	5	2,5	0,5	60	1	60/5/800-5/2,5	W3653053	
800	5	5	0,5	60	1	60/5/800-5/5	W3653054	
800	5	10	0,5	60	1	60/5/800-5/10	W3653056	C O S M J O® Sammelschienen- System- 60mm
800	5	15	0,5	60	1	60/5/800-5/15	W3653057	
1000	5	5	0,5	60	1	60/5/1000-5/5	W3655054	
1000	5	10	0,5	60	1	60/5/1000-5/10	W3655056	Stromwandler
1000	5	15	0,5	60	1	60/5/1000-5/15	W3655057	
1200	5	5	0,5	60	1	60/5/1200-5/5	W3655154	
1200	5	10	0,5	60	1	60/5/1200-5/10	W3655156	
1200	5	15	0,5	60	1	60/5/1200-5/15	W3655157	Haus- anschluß- technik
1250	5	5	0,5	60	1	60/5/1250-5/5	W3655254	
1250	5	10	0,5	60	1	60/5/1250-5/10	W3655256	
1250	5	15	0,5	60	1	60/5/1250-5/15	W3655257	
1500	5	5	0,5	60	1	60/5/1500-5/5	W3655354	Verteiler- und Geräteschränke
1500	5	10	0,5	60	1	60/5/1500-5/10	W3655356	
1500	5	15	0,5	60	1	60/5/1500-5/15	W3655357	
1600	5	5	0,5	60	1	60/5/1600-5/5	W3655454	Systemelektronik Powerlizer
1600	5	10	0,5	60	1	60/5/1600-5/10	W3655456	

Primär-Nennstrom [A]	Sekundärstrom [A]	Bemessungsleistung [VA]	Klasse	Sammelschiene [mm]	VE	Typ	Artikel-Nr.
						WSD...	
1600	5	15	0,5	60	1	60/5/1600-5/15	W3655457
200	5	1,5	1	60	1	60/1/200-5/1,5	W3612352
200	5	2,5	1	60	1	60/1/200-5/2,5	W3612353
250	5	1,5	1	60	1	60/1/250-5/1,5	W3612452
250	5	2,5	1	60	1	60/1/250-5/2,5	W3612453
300	5	1,5	1	60	1	60/1/300-5/1,5	W3612552
300	5	5	1	60	1	60/1/300-5/5	W3612554
400	5	1,5	1	60	1	60/1/400-5/1,5	W3612652
400	5	2,5	1	60	1	60/1/400-5/2,5	W3612653
400	5	5	1	60	1	60/1/400-5/5	W3612654
400	5	10	1	60	1	60/1/400-5/10	W3612656
500	5	2,5	1	60	1	60/1/500-5/2,5	W3612753
500	5	10	1	60	1	60/1/500-5/10	W3612756
500	5	15	1	60	1	60/1/500-5/15	W3612757
600	5	2,5	1	60	1	60/1/600-5/2,5	W3612853
600	5	5	1	60	1	60/1/600-5/5	W3612854
600	5	10	1	60	1	60/1/600-5/10	W3612856
600	5	15	1	60	1	60/1/600-5/15	W3612857
750	5	2,5	1	60	1	60/1/750-5/2,5	W3612953
750	5	5	1	60	1	60/1/750-5/5	W3612954
750	5	10	1	60	1	60/1/750-5/10	W3612956
750	5	15	1	60	1	60/1/750-5/15	W3612957
800	5	2,5	1	60	1	60/1/800-5/2,5	W3613053
800	5	5	1	60	1	60/1/800-5/5	W3613054
800	5	10	1	60	1	60/1/800-5/10	W3613056
800	5	15	1	60	1	60/1/800-5/15	W3613057
1000	5	5	1	60	1	60/1/1000-5/5	W3615054
1000	5	10	1	60	1	60/1/1000-5/10	W3615056
1000	5	15	1	60	1	60/1/1000-5/15	W3615057
1200	5	5	1	60	1	60/1/1200-5/5	W3615154
1200	5	10	1	60	1	60/1/1200-5/10	W3615156
1200	5	15	1	60	1	60/1/1200-5/15	W3615157
1250	5	5	1	60	1	60/1/1250-5/5	W3615254
1250	5	10	1	60	1	60/1/1250-5/10	W3615256
1250	5	15	1	60	1	60/1/1250-5/15	W3615257
1500	5	5	1	60	1	60/1/1500-5/5	W3615354
1500	5	10	1	60	1	60/1/1500-5/10	W3615356
1500	5	15	1	60	1	60/1/1500-5/15	W3615357
1600	5	5	1	60	1	60/1/1600-5/5	W3615454
1600	5	10	1	60	1	60/1/1600-5/10	W3615456
1600	5	15	1	60	1	60/1/1600-5/15	W3615457
400	1	2,5	0,5	80	1	80/5/400-1/2,5	W3752613
400	1	5	0,5	80	1	80/5/400-1/5	W3752614
500	1	2,5	0,5	80	1	80/5/500-1/2,5	W3752713
500	1	5	0,5	80	1	80/5/500-1/5	W3752714
500	1	10	0,5	80	1	80/5/500-1/10	W3752716
600	1	2,5	0,5	80	1	80/5/600-1/2,5	W3752813
600	1	5	0,5	80	1	80/5/600-1/5	W3752814
600	1	10	0,5	80	1	80/5/600-1/10	W3752816
750	1	2,5	0,5	80	1	80/5/750-1/2,5	W3752913
750	1	5	0,5	80	1	80/5/750-1/5	W3752914
750	1	10	0,5	80	1	80/5/750-1/10	W3752916

Primär-Nennstrom [A]	Sekundärstrom [A]	Bemessungsleistung [VA]	Klasse	Sammelschiene [mm]	VE	Typ	Artikel-Nr.	
						WSD...		
750	1	15	0,5	80	1	80/5/750-1/15	W3752917	
800	1	2,5	0,5	80	1	80/5/800-1/2,5	W3753013	
800	1	5	0,5	80	1	80/5/800-1/5	W3753014	
800	1	10	0,5	80	1	80/5/800-1/10	W3753016	
800	1	15	0,5	80	1	80/5/800-1/15	W3753017	
1000	1	5	0,5	80	1	80/5/1000-1/5	W3755014	SASIL NH-System
1000	1	10	0,5	80	1	80/5/1000-1/10	W3755016	
1000	1	15	0,5	80	1	80/5/1000-1/15	W3755017	
1200	1	5	0,5	80	1	80/5/1200-1/5	W3755114	SASIT DIN- und BS-System
1200	1	10	0,5	80	1	80/5/1200-1/10	W3755116	
1200	1	15	0,5	80	1	80/5/1200-1/15	W3755117	
1250	1	5	0,5	80	1	80/5/1250-1/5	W3755214	
1250	1	10	0,5	80	1	80/5/1250-1/10	W3755216	SALIT
1250	1	15	0,5	80	1	80/5/1250-1/15	W3755217	
1500	1	5	0,5	80	1	80/5/1500-1/5	W3755314	
1500	1	10	0,5	80	1	80/5/1500-1/10	W3755316	
1500	1	15	0,5	80	1	80/5/1500-1/15	W3755317	Klemmen
1600	1	5	0,5	80	1	80/5/1600-1/5	W3755414	
1600	1	10	0,5	80	1	80/5/1600-1/10	W3755416	
1600	1	15	0,5	80	1	80/5/1600-1/15	W3755417	
2000	1	10	0,5	80	1	80/5/2000-1/10	W3755616	NH- Sicherungs- leisten
2000	1	15	0,5	80	1	80/5/2000-1/15	W3755617	
400	1	2,5	1	80	1	80/1/400-1/2,5	W3712613	
400	1	5	1	80	1	80/1/400-1/5	W3712614	
500	1	2,5	1	80	1	80/1/500-1/2,5	W3712713	NH- Sicherungslast- schaltleisten
500	1	5	1	80	1	80/1/500-1/5	W3712714	
500	1	10	1	80	1	80/1/500-1/10	W3712716	
600	1	2,5	1	80	1	80/1/600-1/2,5	W3712813	
600	1	5	1	80	1	80/1/600-1/5	W3712814	NH- Sicherungs- unterteile
600	1	10	1	80	1	80/1/600-1/10	W3712816	
750	1	2,5	1	80	1	80/1/750-1/2,5	W3712913	
750	1	5	1	80	1	80/1/750-1/5	W3712914	
750	1	15	1	80	1	80/1/750-1/15	W3712917	NH- Sicherungslast- trennschalter
800	1	2,5	1	80	1	80/1/800-1/2,5	W3713013	
800	1	5	1	80	1	80/1/800-1/5	W3713014	
800	1	10	1	80	1	80/1/800-1/10	W3713016	
800	1	15	1	80	1	80/1/800-1/15	W3713017	C O S M J O® Sammelschienen- System- 60mm
1000	1	5	1	80	1	80/1/1000-1/5	W3715014	
1000	1	10	1	80	1	80/1/1000-1/10	W3715016	
1000	1	15	1	80	1	80/1/1000-1/15	W3715017	Stromwandler
1200	1	5	1	80	1	80/1/1200-1/5	W3715114	
1200	1	10	1	80	1	80/1/1200-1/10	W3715116	
1200	1	15	1	80	1	80/1/1200-1/15	W3715117	
1250	1	5	1	80	1	80/1/1250-1/5	W3715214	Haus- anschluß- technik
1250	1	10	1	80	1	80/1/1250-1/10	W3715216	
1250	1	15	1	80	1	80/1/1250-1/15	W3715217	
1500	1	10	1	80	1	80/1/1500-1/10	W3715316	
1500	1	15	1	80	1	80/1/1500-1/15	W3715317	Verteiler- und Geräteschränke
1600	1	10	1	80	1	80/1/1600-1/10	W3715416	
1600	1	15	1	80	1	80/1/1600-1/15	W3715417	
2000	1	10	1	80	1	80/1/2000-1/10	W3715616	
400	5	2,5	0,5	80	1	80/5/400-5/2,5	W3752653	Systemelektronik Powerlizer

Primär-Nennstrom [A]	Sekundärstrom [A]	Bemessungsleistung [VA]	Klasse	Sammelschiene [mm]	VE	Typ	Artikel-Nr.
						WSD...	
400	5	5	0,5	80	1	80/5/400-5/5	W3752654
500	5	2,5	0,5	80	1	80/5/500-5/2,5	W3752753
500	5	5	0,5	80	1	80/5/500-5/5	W3752754
500	5	10	0,5	80	1	80/5/500-5/10	W3752756
600	5	2,5	0,5	80	1	80/5/600-5/2,5	W3752853
600	5	5	0,5	80	1	80/5/600-5/5	W3752854
600	5	10	0,5	80	1	80/5/600-5/10	W3752856
750	5	2,5	0,5	80	1	80/5/750-5/2,5	W3752953
750	5	5	0,5	80	1	80/5/750-5/5	W3752954
750	5	10	0,5	80	1	80/5/750-5/10	W3752956
750	5	15	0,5	80	1	80/5/750-5/15	W3752957
800	5	2,5	0,5	80	1	80/5/800-5/2,5	W3753053
800	5	5	0,5	80	1	80/5/800-5/5	W3753054
800	5	10	0,5	80	1	80/5/800-5/10	W3753056
800	5	15	0,5	80	1	80/5/800-5/15	W3753057
1000	5	5	0,5	80	1	80/5/1000-5/5	W3755054
1000	5	10	0,5	80	1	80/5/1000-5/10	W3755056
1000	5	15	0,5	80	1	80/5/1000-5/15	W3755057
1200	5	5	0,5	80	1	80/5/1200-5/5	W3755154
1200	5	10	0,5	80	1	80/5/1200-5/10	W3755156
1250	5	5	0,5	80	1	80/5/1200-5/15	W3755254
1200	5	15	0,5	80	1	80/5/1250-5/5	W3755157
1250	5	10	0,5	80	1	80/5/1250-5/10	W3755256
1250	5	15	0,5	80	1	80/5/1250-5/15	W3755257
1500	5	5	0,5	80	1	80/5/1500-5/5	W3755354
1500	5	10	0,5	80	1	80/5/1500-5/10	W3755356
1500	5	15	0,5	80	1	80/5/1500-5/15	W3755357
1600	5	5	0,5	80	1	80/5/1600-5/5	W3755454
1600	5	10	0,5	80	1	80/5/1600-5/10	W3755456
1600	5	15	0,5	80	1	80/5/1600-5/15	W3755457
2000	5	10	0,5	80	1	80/5/2000-5/10	W3755656
2000	5	15	0,5	80	1	80/5/2000-5/15	W3755657
400	5	2,5	1	80	1	80/1/400-5/2,5	W3712653
400	5	5	1	80	1	80/1/400-5/5	W3712654
500	5	2,5	1	80	1	80/1/500-5/2,5	W3712753
500	5	5	1	80	1	80/1/500-5/5	W3712754
500	5	10	1	80	1	80/1/500-5/10	W3712756
600	5	2,5	1	80	1	80/1/600-5/2,5	W3712853
600	5	5	1	80	1	80/1/600-5/5	W3712854
600	5	10	1	80	1	80/1/600-5/10	W3712856
750	5	2,5	1	80	1	80/1/750-5/2,5	W3712953
750	5	5	1	80	1	80/1/750-5/5	W3712954
750	5	10	1	80	1	80/1/750-5/10	W3712956
750	5	15	1	80	1	80/1/750-5/15	W3712957
800	5	2,5	1	80	1	80/1/800-5/2,5	W3713053
800	5	5	1	80	1	80/1/800-5/5	W3713054
800	5	10	1	80	1	80/1/800-5/10	W3713056
800	5	15	1	80	1	80/1/800-5/15	W3713057
1000	5	5	1	80	1	80/1/1000-5/5	W3715054
1000	5	10	1	80	1	80/1/1000-5/10	W3715056
1000	5	15	1	80	1	80/1/1000-5/15	W3715057
1200	5	5	1	80	1	80/1/1200-5/5	W3715154

Primär-Nennstrom [A]	Sekundärstrom [A]	Bemessungsleistung [VA]	Klasse	Sammelschiene [mm]	VE	Typ	Artikel-Nr.		
						WSD...			
1200	5	10	1	80	1	80/1/1200-5/10	W3715156	SASIL NH-System	
1200	5	15	1	80	1	80/1/1200-5/15	W3715157		
1250	5	5	1	80	1	80/1/1250-5/5	W3715254		
1250	5	10	1	80	1	80/1/1250-5/10	W3715256		
1250	5	15	1	80	1	80/1/1250-5/15	W3715257		
1500	5	5	1	80	1	80/1/1500-5/5	W3715354		
1500	5	10	1	80	1	80/1/1500-5/10	W3715356		
1500	5	15	1	80	1	80/1/1500-5/15	W3715357		
1600	5	5	1	80	1	80/1/1600-5/5	W3715454		SASIT DIN- und BS-System
1600	5	10	1	80	1	80/1/1600-5/10	W3715456		
1600	5	15	1	80	1	80/1/1600-5/15	W3715457		
2000	5	10	1	80	1	80/1/2000-5/10	W3715656	SALIT	
2000	5	15	1	80	1	80/1/2000-5/15	W3715657		
600	1	2,5	0,5	100	1	100/5/600-1/2,5	W3852813	Klemmen	
600	1	5	0,5	100	1	100/5/600-1/5	W3852814		
750	1	2,5	0,5	100	1	100/5/750-1/2,5	W3852913		
750	1	5	0,5	100	1	100/5/750-1/5	W3852914		
800	1	5	0,5	100	1	100/5/800-1/5	W3853014		
800	1	10	0,5	100	1	100/5/800-1/10	W3853016		
1000	1	5	0,5	100	1	100/5/1000-1/5	W3855014		NH- Sicherungs- leisten
1200	1	5	0,5	100	1	100/5/1200-1/5	W3855114		
1200	1	10	0,5	100	1	100/5/1200-1/10	W3855116		
1200	1	15	0,5	100	1	100/5/1200-1/15	W3855117	NH- Sicherungs- last- schalt- leisten	
1250	1	5	0,5	100	1	100/5/1250-1/5	W3855214		
1250	1	10	0,5	100	1	100/5/1250-1/10	W3855216		
1250	1	15	0,5	100	1	100/5/1250-1/15	W3855217		
1500	1	5	0,5	100	1	100/5/1500-1/5	W3855314		
1500	1	10	0,5	100	1	100/5/1500-1/10	W3855316	NH- Sicherungs- unterteile	
1500	1	15	0,5	100	1	100/5/1500-1/15	W3855317		
1800	1	5	0,5	100	1	100/5/1800-1/5	W3855514		
1800	1	10	0,5	100	1	100/5/1800-1/10	W3855516	NH- Sicherungs- last- trennschalter	
2000	1	10	0,5	100	1	100/5/2000-1/10	W3855616		
2000	1	15	0,5	100	1	100/5/2000-1/15	W3855617		
2500	1	10	0,5	100	1	100/5/2500-1/10	W3855816		
2500	1	15	0,5	100	1	100/5/2500-1/15	W3855817	C O S M J O® Sammelschienen- System- 60mm	
600	1	5	1	100	1	100/1/600-1/5	W3812814		
600	1	10	1	100	1	100/1/600-1/10	W3812816	Stromwandler	
750	1	5	1	100	1	100/1/750-1/5	W3812914		
750	1	10	1	100	1	100/1/750-1/10	W3812916		
800	1	5	1	100	1	100/1/800-1/5	W3813014		
800	1	10	1	100	1	100/1/800-1/10	W3813016	Haus- anschluß- technik	
1000	1	5	1	100	1	100/1/1000-1/5	W3815014		
1000	1	10	1	100	1	100/1/1000-1/10	W3815016		
1000	1	15	1	100	1	100/1/1000-1/15	W3815017	Verteiler- und Geräteschränke	
1200	1	5	1	100	1	100/1/1200-1/5	W3815114		
1200	1	10	1	100	1	100/1/1200-1/10	W3815116		
1250	1	5	1	100	1	100/1/1250-1/5	W3815214		
1250	1	10	1	100	1	100/1/1250-1/10	W3815216		
1250	1	15	1	100	1	100/1/1250-1/15	W3815217	Systemelektronik Powerlizer	
1500	1	5	1	100	1	100/1/1500-1/5	W3815314		
1500	1	10	1	100	1	100/1/1500-1/10	W3815316		
1500	1	15	1	100	1	100/1/1500-1/15	W3815317		

Primär-Nennstrom [A]	Sekundärstrom [A]	Bemessungsleistung [VA]	Klasse	Sammelschiene [mm]	VE	Typ	Artikel-Nr.
						WSD...	
1800	1	5	1	100	1	100/1/1800-1/5	W3815514
1800	1	10	1	100	1	100/1/1800-1/10	W3815516
1800	1	15	1	100	1	100/1/1800-1/15	W3815517
2000	1	10	1	100	1	100/1/2000-1/10	W3815616
2000	1	15	1	100	1	100/1/2000-1/15	W3815617
2500	1	10	1	100	1	100/1/2500-1/10	W3815816
2500	1	15	1	100	1	100/1/2500-1/15	W3815817
600	5	2,5	0,5	100	1	100/5/600-5/2,5	W3852853
600	5	5	0,5	100	1	100/5/600-5/5	W3852854
750	5	2,5	0,5	100	1	100/5/750-5/2,5	W3852953
750	5	5	0,5	100	1	100/5/750-5/5	W3852954
750	5	10	0,5	100	1	100/5/750-5/10	W3852956
800	5	5	0,5	100	1	100/5/800-5/5	W3853054
800	5	10	0,5	100	1	100/5/800-5/10	W3853056
1000	5	2,5	0,5	100	1	100/5/1000-5/2,5	W3855053
1000	5	5	0,5	100	1	100/5/1000-5/5	W3855054
1000	5	15	0,5	100	1	100/5/1000-5/15	W3855057
1200	5	5	0,5	100	1	100/5/1200-5/5	W3855154
1200	5	10	0,5	100	1	100/5/1200-5/10	W3855156
1200	5	15	0,5	100	1	100/5/1200-5/15	W3855157
1250	5	5	0,5	100	1	100/5/1250-5/5	W3855254
1250	5	10	0,5	100	1	100/5/1250-5/10	W3855256
1250	5	15	0,5	100	1	100/5/1250-5/15	W3855257
1500	5	5	0,5	100	1	100/5/1500-5/5	W3855354
1500	5	10	0,5	100	1	100/5/1500-5/10	W3855356
1500	5	15	0,5	100	1	100/5/1500-5/15	W3855357
1800	5	5	0,5	100	1	100/5/1800-5/5	W3855554
1800	5	10	0,5	100	1	100/5/1800-5/10	W3855556
1800	5	15	0,5	100	1	100/5/1800-5/15	W3855557
2000	5	5	0,5	100	1	100/5/2000-5/5	W3855654
2000	5	10	0,5	100	1	100/5/2000-5/10	W3855656
2000	5	15	0,5	100	1	100/5/2000-5/15	W3855657
2500	5	5	0,5	100	1	100/5/2500-5/5	W3855854
2500	5	10	0,5	100	1	100/5/2500-5/10	W3855856
2500	5	15	0,5	100	1	100/5/2500-5/15	W3855857
600	5	5	1	100	1	100/1/600-5/5	W3812854
600	5	10	1	100	1	100/1/600-5/10	W3812856
750	5	5	1	100	1	100/1/750-5/5	W3812954
750	5	10	1	100	1	100/1/750-5/10	W3812956
800	5	5	1	100	1	100/1/800-5/5	W3813054
800	5	10	1	100	1	100/1/800-5/10	W3813056
1000	5	5	1	100	1	100/1/1000-5/5	W3815054
1000	5	10	1	100	1	100/1/1000-5/10	W3815056
1200	5	5	1	100	1	100/1/1200-5/5	W3815154
1200	5	10	1	100	1	100/1/1200-5/10	W3815156
1200	5	15	1	100	1	100/1/1200-5/15	W3815157
1250	5	5	1	100	1	100/1/1250-5/5	W3815254
1250	5	10	1	100	1	100/1/1250-5/10	W3815256
1250	5	15	1	100	11	100/1/1250-5/15	W3815257
1500	5	5	1	100	1	100/1/1500-5/5	W3815354
1500	5	10	1	100	1	100/1/1500-5/10	W3815356
1500	5	15	1	100	1	100/1/1500-5/15	W3815357

Primär-Nennstrom [A]	Sekundärstrom [A]	Bemessungsleistung [VA]	Klasse	Sammelschiene [mm]	VE	Typ	Artikel-Nr.
						WSD...	
1800	5	5	1	100	1	100/1/1800-5/5	W3815554
1800	5	10	1	100	1	100/1/1800-5/10	W3815556
1800	5	15	1	100	1	100/1/1800-5/15	W3815557
2000	5	10	1	100	1	100/1/2000-5/10	W3815656
2000	5	15	1	100	1	100/1/2000-5/15	W3815657
2500	5	10	1	100	1	100/1/2500-5/10	W3815856
2500	5	15	1	100	1	100/1/2500-5/15	W3815857

SASIT
NH-System

SASIT
DIN- und
BS-System

SALIT

Klemmen

NH-
Sicherungs-
leisten

NH-
Sicherungslast-
schaltleisten

NH-
Sicherungs-
unterteile

NH-
Sicherungslast-
trennschalter

C|O|S|M|J|O®
Sammelschiene-
System-
60mm

Stromwandler

Haus-
anschluß-
technik

Verteiler- und
Geräteschränke

Systemelektronik
Powerlizer

Produkt-Definition

DISTANZRÖLLE

Die Distanzrolle in unterschiedlichen Innen- und Außendurchmessern sowie verschiedenen Längen entsprechend den Stromwandlerbaureihen zum Einsatz der Stromwandler zwischen 2 Sammelschienen oder

zwischen Sammelschienen und Anschlusskontakten der Geräte.


PLOMBIERPLATTEN


Plombierplatten ermöglichen nach erfolgter Wandlerrmontage eine Abdeckung des Wandlerkopfes einschließlich der Sekundäranschlüsse und verhin-


dem durch ihre Plombierbarkeit eine Manipulation an den Anschlüssen.

SCHNAPPEFESTIGUNG

Befestigung für Stromwandler passend für Montage auf 35-mm-Tragschienen gemäß DIN 46277 bzw. DIN 50022.

	Plombierplatte	VE	Typ	Artikel-Nr.
	für WKD50, WSD20, WSD30	1	PB-W30	W8100001
	für WSD40, WKA70	1	PB-W40x53	W8100002
	für WSD50, WSD80, WSD100	1	PB-W40x78	W8100003

	Schnappbefestigung	VE	Typ	Artikel-Nr.
	für WKD50, WSD20, WSD30	1	Z-W30	W8200001
	für WSD40, WKA70	1	Z-W40-01	W8200002
	für WKD40	1	Z-W40-02	W8200003

	Distanzrolle	VE	Typ	Artikel-Nr.
	Höhe 30 / Außen Ø 22 / Innen Ø 12,5	1	DR30/DA22/DI12,5	W8300001
	Höhe 30 / Außen Ø 22 / Innen Ø 8,5	1	DR30/DA22/DI8,5	W8300002
	Höhe 36 / Außen Ø 21 / Innen Ø 12,5	1	DR36/DA21/DI12,5	W8300003
	Höhe 36 / Außen Ø 21 / Innen Ø 8,5	1	DR36/DA21/DI8,5	W8300004
	Höhe 36 / Außen Ø 22,5 / Innen Ø 12,5	1	DR36/DA22,5/DI12,5	W8300005
	Höhe 36 / Außen Ø 22,5 / Innen Ø 8,5	1	DR36/DA22,5/DI8,5	W8300006
	Höhe 60 / Außen Ø 30 / Innen Ø 12,5	1	DR60/DA30/DI12,5	W8300007

SASIT
NH-System

SASIT
DIN- und
BS-System

SALIT

Klemmen

NH-
Sicherungs-
leisten

NH-
Sicherungslast-
schaltleisten

NH-
Sicherungs-
unterteile

NH-
Sicherungslast-
trennschalter

C|O|S|M|J|O®
Sammelschienen-
System-
60mm

Stromwandler

Haus-
anschluß-
technik

Verteiler- und
Geräteschränke

Systemelektronik
Powerlizer

Jean Müller – Stromwandler

Stromwandler sind Spezialtransformatoren zur proportionalen Umsetzung von Strömen großer Stromstärken auf direkt messbare Werte. Bedingt durch ihre konstruktive

Gestaltung und ihr physikalisches Wirkprinzip erzielt man mit ihnen eine galvanische Trennung des Primärkreises vom Messkreis und somit eine Schutzwirkung für die nachgeschalteten Messgeräte im Falle einer Störung.



Verrechnungswandler

zur Verrechnung in den Klassen 0,2; 0,2s; 0,5 und 0,5s

Neben einem umfangreichen Sortiment an Standard-Stromwandlern in den Genauigkeitsklassen 0,2s; 0,5 und 1 liefert Jean Müller eine reichhaltige Produktpalette an Verrechnungswandlern für Strombereiche von 25 A bis 2500 A in den Genauigkeitsklassen 0,2; 0,2s; 0,5 und 0,5s.

Diese bauartzugelassenen Stromwandler besitzen die nationalen Zulassungen Deutschlands sowie weitere europäische Länder.

Die durch die Physikalisch Technische Bundesanstalt (PTB) Braunschweig zugelassenen Wandler sind an einer – in einem stilisierten \square angeordneten – Gattungs- und Bauartnummer erkennbar. Der üblichen JM-Typbezeichnung ist zusätzlich ein „B“ anzuhängen. Die Eichung der Wandler wird durch einen amtlichen Sicherungsstempel (Plombe) sowie eine zusätzlich angebrachte gelbe Eichmarke (Hauptstempel) dokumentiert. Die für die Eichung zu erhebenden Gebührensätze richten sich nach der jeweils gültigen amtlichen Eichkostenverordnung.

Bemessungs- Stromstärke

ist der auf dem Leistungsschild angegebene Wert des primären und sekundären Stromes.

Genormte Primär-Nennströme sind nachfolgende Werte: 5; 10; 15; 20; 25; 30; 40; 50; 60; 75; 100 A und dekadische Vielfache der vorgenannten Werte bis maximal 2500 A.

Genormte Sekundär-Nennströme sind die Werte: 5A und 1A.

Nenn-Übersetzung

ist das Verhältnis des Primär-Nennstromes zum Sekundär-Nennstrom. Es wird als ungekürzter Bruch auf dem Leistungsschild angegeben.

Fehlwinkel

kennzeichnet die Phasenverschiebung des Sekundärstromes gegen den Primärstrom. Die Ausgangsrichtungen sind hierbei so festgelegt, dass bei Fehlerfreiheit des Wandlers sich eine Verschiebung von 0° ergibt. Der Fehlwinkel wird in Winkelminuten oder Centiradianen angegeben ($1 \text{ Grad} = 34,4 \text{ min}$) und positiv gerechnet, wenn die sekundäre Größe der primären voraussetzt.

Bemessungsleistung

ist das Produkt aus Nenn-Bürde und dem Quadrat des sekundären Nennstromes in VA. Nach DIN VDE 0414, S. 7, Pkt. 7, sind für Stromwandler folgende Nenn-Schein-Leistung genormt: 2,5; 5; 7,5; 10; 15 VA.

Fehlergrenzwerte für Messwandler der Klassen 0,2 ... 3

Klassen- genauigkeit	Stromfehler $\pm F_I$ bei					Fehlwinkel $\pm F_\alpha$ bei				
	1,2 I_N	0,2 I_N	0,1 I_N	0,05	0,01	1,2 I_N	0,2 I_N	0,1 I_N	0,05 I_N	0,01 I_N
	1,0 I_N			I_N	I_N	1,0 I_N				
	%	%	%	%	%	min	min	min	min	min
0,2	0,2	0,35		0,75		10,0	15,0		30,0	
0,2s	0,2	0,2		0,35	0,75	10,0	10,0		15,0	30,0
0,5	0,5	0,75		1,50		30,0	45,0		90,0	
0,5s	0,5	0,5		0,75	1,50	30,0	30,0		45,0	90,0
1	1,0	1,50		3,00		60,0	90,0		180,0	
3	3,0					120,0*				

* bei 0,5 I_N und thermischem Nenn-Dauerstrom

Eigenverbrauch von Kupfer-Leitungen

$$P = \frac{I^2 \times 2l}{q_{cu} \times 56} \text{ [VA]}$$

I = Sekundär-Bemessungsstrom

l = Entfernung in m

q_{cu} = Leitungsquerschnitt in mm²

Tabelle für Werte bezogen auf 5A

	1m	2m	3m	4m	5m	6m	7m	8m	9m	10m
1,0 qmm	0,89	1,78	2,68	3,57	4,46	5,35	6,25	7,14	8,03	8,93
1,5 qmm	0,60	1,19	1,78	2,12	2,98	3,57	4,17	4,76	5,36	5,96
2,5 qmm	0,36	0,71	1,07	1,43	1,78	2,14	2,50	2,86	3,21	3,57
4,0 qmm	0,22	0,45	0,67	0,89	1,12	1,34	1,56	1,79	2,01	2,24
6,0 qmm	0,15	0,30	0,45	0,60	0,74	0,89	1,04	1,19	1,34	1,49
10,0 qmm	0,09	0,18	0,27	0,36	0,44	0,54	0,63	0,71	0,80	0,89

Hinweis: Bei gemeinsamer Drehstrom-Rückleitung halbe Werte von P

Tabelle für Werte bezogen auf 1A

	10m	20m	30m	40m	50m	60m	70m	80m	90m	100m
1,0 qmm	0,89	1,78	2,68	3,57	4,46	5,35	6,25	7,14	8,03	8,93
1,5 qmm	0,24	0,48	0,71	0,95	1,19	1,43	1,67	1,90	2,14	2,38
2,5 qmm	0,14	0,29	0,43	0,57	0,72	0,86	1,00	1,14	1,29	1,43
4,0 qmm	0,09	0,18	0,27	0,36	0,45	0,54	0,63	0,71	0,80	0,89
6,0 qmm	0,06	0,12	0,18	0,24	0,30	0,36	0,42	0,48	0,54	0,60
10,0 qmm	0,04	0,07	0,11	0,14	0,18	0,21	0,25	0,29	0,32	0,36

Genauigkeit

Die Stromwandler werden entsprechend ihrer Genauigkeit in Klassen eingeteilt. Jeder Klasse sind bestimmte Fehlergrenzen zugeordnet.

Thermischer Bemessungs-Dauerstrom (I_d)

Dieser Wert gibt den Primärstrom an, mit welchem der Wandler bei angeschlossener Nennbürde betrieben werden kann, ohne dass die Temperatur der Wicklung spezifizierte Werte übersteigt. Die Wanderauslegung gilt für 40°C Umgebung- und 70°C Schienentemperatur. Alle Wandler unserer Produktpalette sind in Übereinstimmung mit der DIN EN 60044/1 für einen thermischen Nenn-dauerstrom von $I_d = 1,0 \times I_N$ ausgelegt.

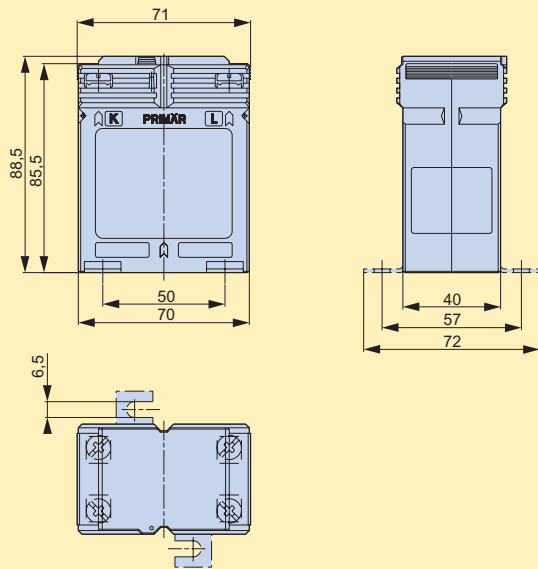
Erdung von Sekundärklemme

Nach VDE 0141; Absatz 5.3.4; sollen Strom- und Spannungswandler ab $U_m \geq 3,6$ kV geerdet werden. Bei Niederspannung (bis $U_m \leq 1,2$ kV) kann die Erdung entfallen, sofern die Wandlergehäuse nicht großflächig berührbare Metallflächen besitzen.

„Offenspannung“ von Stromwandler

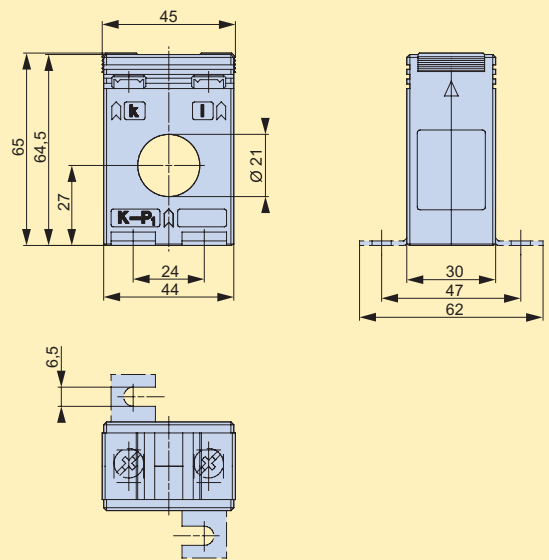
Stromwandler, welche nicht direkt mit einer Bürde belastet werden, werden im allgemeinen sekundärseitig kurzgeschlossen. Ein sekundärseitig offen betriebener Stromwandler wirkt wie ein mit nahezu unendlich hohem Widerstand behafteter Wandler. Dabei ist die Kurvenform des Sekundärstromes sehr stark verzerrt, und es treten unter Umständen Spannungsspitzen auf, welche für den Menschen gefährdend wirken können.

Die Höhe der induzierten „Leerlaufspannung“ hängt vom Kernquerschnitt und den sekundären Windungszahlen ab. Für JM-Stromwandler niedrigerer Leistung und ein Nennübersetzungs-Verhältnis bis 500/5 A ist der Scheitelwert dieser Spannung $\hat{U} \leq 200$ V. Aus Gründen des Gefährdungsschutzes und zur Verhinderung der Magnetisierung des Kerneisens ist ein „Offenbetrieb“ (offener Sekundärkreis) zu vermeiden.



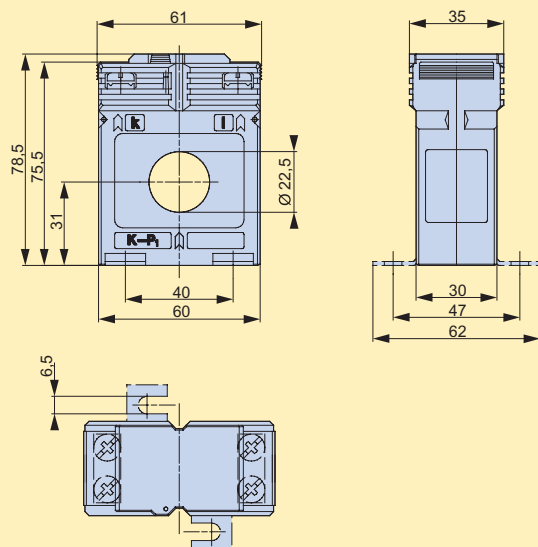
WKA70...

Bestellangaben siehe Seite 10-3



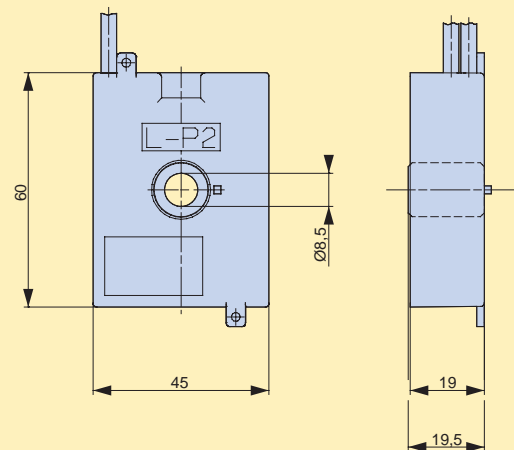
WKD40...

Bestellangaben siehe Seite 10-7



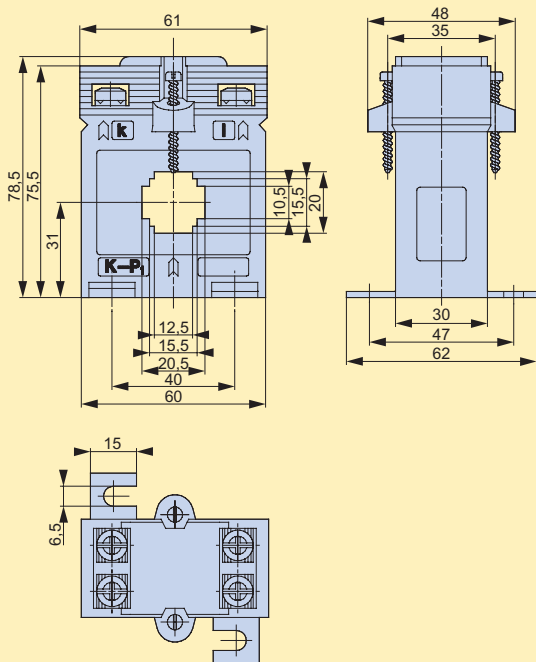
WKD60...

Bestellangaben siehe Seite 10-8

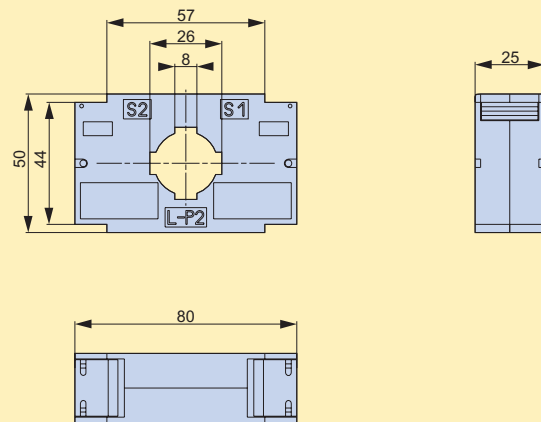


WKD50...

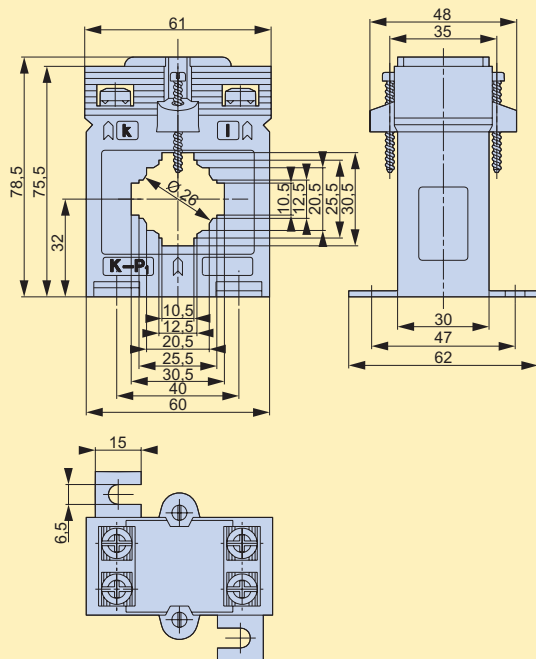
Bestellangaben siehe Seite 10-13



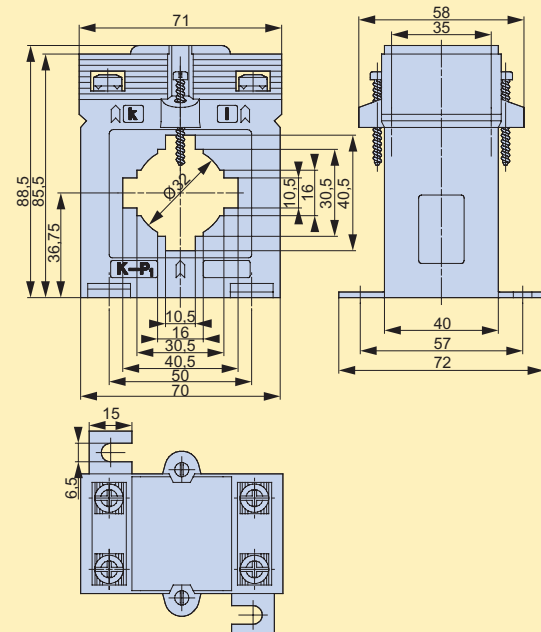
WSD20...
Bestellangaben siehe Seite 10-17



WSD25...
Bestellangaben siehe Seite 10-19



WSD30...
Bestellangaben siehe Seite 10-19



WSD40...
Bestellangaben siehe Seite 10-22

SASIL
NH-System

SASIT
DIN- und
BS-System

SALIT

Klemmen

NH-
Sicherungs-
leisten

NH-
Sicherungs-
last-
schalt-
leisten

NH-
Sicherungs-
unterteile

NH-
Sicherungs-
last-
trennschalter

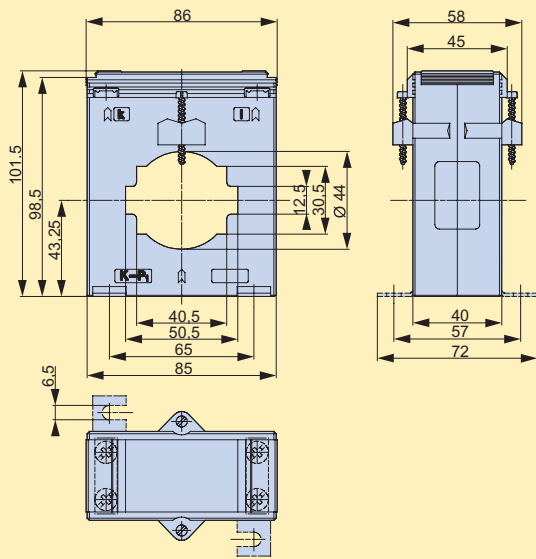
C/O S/M/O®
Sammelschienen-
System-
60mm

Stromwandler

Haus-
anschluß-
technik

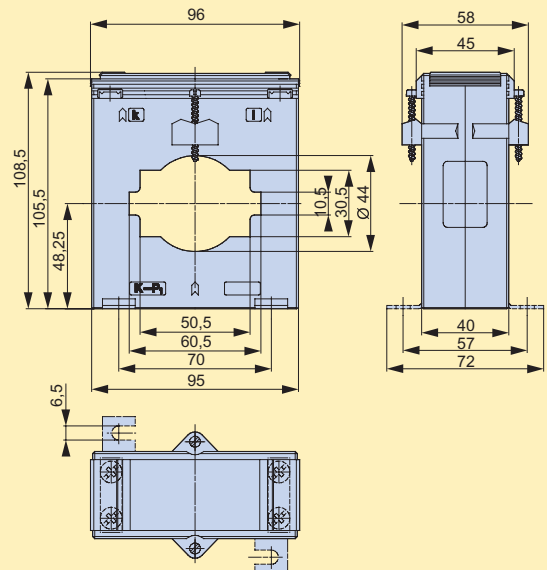
Verteiler- und
Geräteschränke

Systemelektronik
Powerlizer



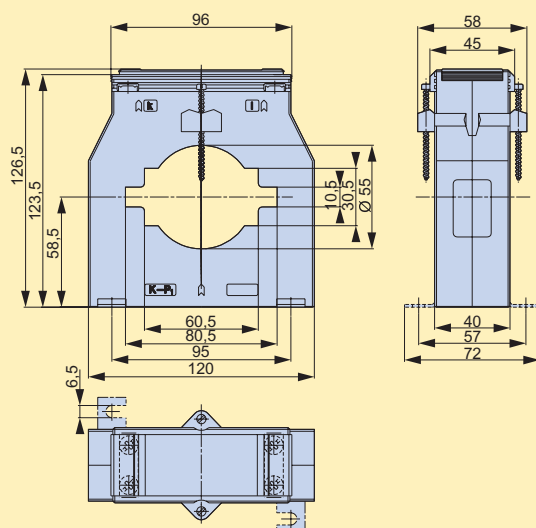
WSD50...

Bestellangaben siehe Seite 10-25



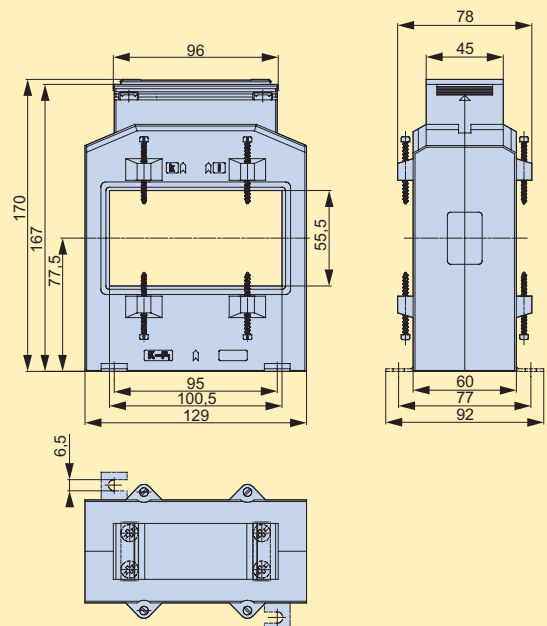
WSD60...

Bestellangaben siehe Seite 10-27



WSD80...

Bestellangaben siehe Seite 10-30



WSD100...

Bestellangaben siehe Seite 10-33

Technische Daten Stromwandler (nach Vorschrift DIN VDE 0414/1; DIN 42600 und DIN EN 60044/1, Ausgabe 11/2001 sowie BGV A2)

Typ				WKA70	WKD40	WKD50	WKD60
Elektrische Kenngrößen	Höchste Spannung für Betriebsmittel	U_m	kV	≤ 0,72	≤ 0,72	≤ 0,72	≤ 0,72
	Primär-Bemessungsstrom	I_N	A	1-40	50-300	100-150	40-600
	Sekundär-Bemessungsstrom	I	A	1A + 5A	1A + 5A	1A + 5A	1A + 5A
	Bemessungsfrequenz	-	Hz	50/60	50/60	50/60	50/60
	Thermischer Bemessungskurzzeitstrom	I_{th}	-	60 x I_N	60 x I_N	60 x I_N	60 x I_N
	Überstrom-Begrenzungsfaktor	-	FS5	bis 1500A Nennstrom			
		-	FS10	ab 1500A Nennstrom			
Mechanische Kenngrößen	Primärleiter	-	mm	-	-	-	-
	Rundleiter	∅	mm	-	21	14	22,5
Betriebs- bedingungen	Isolierstoffklasse	-	-	E	E	E	E
		-	-	-	-	-	-

Typ				WSD20	WSD25	WSD30	
Elektrische Kenngrößen	Höchste Spannung für Betriebsmittel	U_m	kV	≤ 0,72	≤ 0,72	≤ 0,72	
	Primär-Bemessungsstrom	I_N	A	40-600	50-600	50-750	
	Sekundär-Bemessungsstrom	I	A	1A + 5A	1A + 5A	1A + 5A	
	Bemessungsfrequenz	-	Hz	50/60	50/60	50/60	
	Thermischer Bemessungskurzzeitstrom	I_{th}	-	60 x I_N	60 x I_N	60 x I_N	
	Überstrom-Begrenzungsfaktor	-	FS5	bis 1500A Nennstrom			
		-	FS10	ab 1500A Nennstrom			
Mechanische Kenngrößen	Primärleiter	-	mm	20 x 10	26 x 8	30 x 10	
				-	-	2 x 20 x 10	
	Rundleiter	∅	mm	19,2	23	26	
Betriebs- bedingungen	Isolierstoffklasse	-	-	E	E	E	
		-	-	-	-	-	

Technische Daten Stromwandler (nach Vorschrift DIN VDE 0414/1; DIN 42600 und DIN EN 60044/1, Ausgabe 11/2001 sowie BGV A2)

Typ				WSD40	WSD50	WSD60
Elektrische Kenngrößen	Höchste Spannung für Betriebsmittel	U_m	kV	≤ 0,72	≤ 0,72	≤ 0,72
	Primär-Bemessungsstrom	I_N	A	50-1000	100-1000	200-1600
	Sekundär-Bemessungsstrom	I	A	1A + 5A	1A + 5A	1A + 5A
	Bemessungsfrequenz	-	Hz	50/60	50/60	50/60
	Thermischer Bemessungs-kurzzeitstrom	I_{th}	-	60 x I_N	60 x I_N	60 x I_N
	Überstrom-Begrenzungsfaktor	-	FS5	bis 1500A Nennstrom		
		-	FS10	ab 1500A Nennstrom		
Mechanische Kenngrößen	Primärleiter	-	mm	40 x 10	50 x 12	63 x 10
				2 x 30 x 5	2 x 40 x 10	2 x 50 x 10
	Rundleiter	∅	mm	32	44	44
Betriebs- bedingungen	Isolierstoffklasse	-	-	E	E	E
		-	-	-	-	-

SASIT
NH-System

SASIT
DIN- und
BS-System

SALIT

Klemmen

Typ				WSD80	WSD100	
Elektrische Kenngrößen	Höchste Spannung für Betriebsmittel	U_m	kV	≤ 0,72	≤ 0,72	
	Primär-Bemessungsstrom	I_N	A	400-2000	600-2500	
	Sekundär-Bemessungsstrom	I	A	1A + 5A	1A + 5A	
	Bemessungsfrequenz	-	Hz	50/60	50/60	
	Thermischer Bemessungs-kurzzeitstrom	I_{th}	-	60 x I_N	60 x I_N	
	Überstrom-Begrenzungsfaktor	-	FS5	bis 1500A Nennstrom		
		-	FS10	ab 1500A Nennstrom		
Mechanische Kenngrößen	Primärleiter	-	mm	80 x 10/60 x 30	100 x 55	
				2 x 60 x 10	-	
	Rundleiter	∅	mm	55	-	
Betriebs- bedingungen	Isolierstoffklasse	-	-	E	E	
		-	-	-	-	

NH-
Sicherungs-
leisten

NH-
Sicherungs-last-
schaltleisten

NH-
Sicherungs-
unterteile

NH-
Sicherungs-last-
trennschalter

C/O/S/M/O®
Sammelschienen-
System-
60mm

Stromwandler

Haus-
anschluß-
technik

Verteiler- und
Geräteschränke

Systemelektronik
Powerlizer