

**C|O|S|M|O<sup>®</sup>**  
Sammelschienen-Systemkomponenten  
60 mm

Die moderne Stromverteilung erfolgt heutzutage über Sammelschienen-systeme. Diese dienen zur Aufnahme von Komponenten im Anlagen- und Steuerungs-bau, wobei die Einspeisung über die Sammelschiene erfolgt. Die elektrisch leitenden Verbindungen werden durch Direktmontage der NH-Sicherungs-lasttrennschalter, Reitersicherungs-sockel und Geräteadapter hergestellt.

- Geringe Montagezeit
- Geringe Verdrahtungs-kosten
- Kurze Leitungswege (geringe Verlustleistung)
- Einfache Wartung
- Einfache Ergänzung

Produktgruppe	Produktart	Seite
<b>Einspeisung / Abdeckung</b>	Sammelschienträger, Anschlußmodule, Anschlußklemmen, Abdeckungen	09-02
<b>NH-Sicherungslast-trennschalter/NH-Sicherungsunterteile</b>	Sammelschienenmontage	09-06
	Zubehör	09-08
<b>Lasttrennschalter mit Sicherung/D-Reiter-sicherungssockel</b>	3polig	09-12
	Zubehör	09-14
<b>Steuerungs-komponenten</b>	Geräteadapter	09-18
	Zubehör für Geräteadapter mit Hutschiene	09-20
<b>Überspannungsableiter</b>	Sammelschienenmontage	09-22
<b>Zeichnungen</b>		09-24
<b>Technische Daten</b>		09-40

SASIL  
NH-System

SASIT  
DIN- und  
BS-System

SALIT

Klemmen

NH-  
Sicherungs-  
leisten

NH-  
Sicherungslast-  
schaltleisten

NH-  
Sicherungs-  
unterteile

NH-  
Sicherungslast-  
trennschalter

CIOJIM/O®  
Sammelschienen-  
System-  
60mm

Stromwandler

Haus-  
anschluß-  
technik

Verteiler- und  
Geräteschränke

Systemelektronik  
Powerlizer

### Produkt-Definition

**SAMMELSCHIENENTRÄGER**  
Die Sammelschienenträger 3polig und 4polig sind für handelsübliche Flachkupferschienen mit den Abmessungen 20mmx5mm, 20mmx10mm, 30mmx5mm sowie 30mmx10mm geeignet.

Die 1polige Ausführung eignet sich für die Abmessungen der Flachkupferschienen von 12mmx5mm bis 30mmx10mm.

Ein integriertes Distanzelement erlaubt ein einfaches Einstellen der Sammelschienenbreiten von 20mm und 30mm.

Die Oberkante der Sammelschiene bleibt hierbei an der gleichen Position.

**SAMMELSCHIENENTRÄGER MIT ANSCHLUSS**  
dienen zum Kabelanschluß über eine Rahmenklemme bis 25mm<sup>2</sup> oder über eine Steckklemme bis 16mm<sup>2</sup> Kabelquerschnitt.

**SEITLICHE ABDECKUNG**  
Um kompletten Berührungsschutz zu erreichen, können seitliche Abdeckungen auf den Sammelschienenträger aufgeclipst werden.

**SAMMELSCHIENEN-ABDECKUNG**  
Die Sammelschienenabdeckung 3- und 4polig wird über alle vier Phasen aufgeclipst.  
Durch ein seitliches Verschieben der Sammelschie-

nenabdeckung ist die Abdeckbreite variabel.

Sie ermöglicht ein Abdecken der Sammelschienen ohne ein „Messen und Ablängen“.  
Diese Abdeckung ist mittels Schraubendreher demontierbar.

**ANSCHLUSSMODULE**  
Die Anschlußmodule eignen sich zur direkten Aufbaumontage auf ein 60mm Sammelschienensystem. Sie bestehen aus einem Gehäuse, Anschlußklemmen und Abdeckungen. Die Anschlußmodule (bis 70mm<sup>2</sup>) sind als Einspeisung und/oder Stromabgang verwendbar. Das Weiterleiten zu einem zweiten Sammelschienensystem ist möglich. Zur Einspeisung oder als Stromabgang können die Anschlußmodule bis 120mm<sup>2</sup> genutzt werden. Der Anschluß ist oben oder unten variabel wählbar. Der Kabelanschluß für die Anschlußmodule bis 120mm<sup>2</sup> für Rundleiter mehrdrähtig muß mit Aderendhülsen erfolgen.

**LEITERANSCHLUSSKLEMME**  
Die Leiteranschlußklemmen ermöglichen eine boh-rungslose Montage für Cu-Rundleiter.

**PLATTENKLEMME**  
Die Plattenklemmen können auf einfache Weise Cu-Flachbänder mit Rechteckschienen verbinden.

**SYSTEMABDECKUNG**  
Die Systemabdeckung dient zum Abdecken der Leiteranschlußklemmen und Plattenklemmen.

**SAMMELSCHIENENVERBIN-DER**  
Der Sammelschienenverbin-der dient zum Verbinden von Sammelschienensyste-men mit Flachkupferschie-nen von 20mm x 5mm bis 30mm x 10mm Abmessun-gen. Der Abstand zwischen den Sammelschienen kann max. 105mm betragen.


**ABDECKUNGSHALTER**  
dient zur Aufnahme des Ab-deckungsprofils.


**ABDECKUNGSPROFIL**  
dient zum kompletten Be-rührungsschutz für das System C|O|S|M|O® mit dem Sys-temmaß 195mm.

**LEERFELDHALTER**  
dient zur Aufnahme der Leerfeldabdeckung.


**LEERFELDABDECKUNG**  
dient zur Abdeckung von Leerfeldern im Systemmaß 195 in Verbindung mit dem Leerfeldhalter.


**SEITLICHE ABDECKUNG**  
Um kompletten Berührungsschutz zu erreichen, können seitliche Abdeckungen auf den Sammelschienen-träger aufgerastet werden.

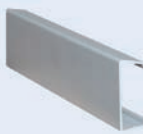
	Sammelschienenenträger	VE	Typ	Artikel-Nr.
	1polig	10	SST-60/1	G1410000
	3polig	10	SST-60/3	G1430001
	3polig (für Normeinbaufeld Striebel & John, 30x5mm SS)	10	SST-60/3/5	G1431006
	3polig (für Normeinbaufeld Striebel & John, 30x10mm SS)	10	SST-60/3/10	G1431007
	4polig	10	SST-60/4	G1440002


	Sammelschienenenträger mit Anschluß	VE	Typ	Artikel-Nr.
	Rahmenklemme bis 25mm <sup>2</sup>	5	SST-60/3-A25	G1432017
	Steckklemme bis 16mm <sup>2</sup>	5	SST-60/3-A16	G1432018


	Höhenausgleich	VE	Typ	Artikel-Nr.
	5mm	100	H5-SST-60	G8493010

	Seitliche Abdeckung	VE	Typ	Artikel-Nr.
	3polig (für SST-60/3)	10	A-SST-60/3	G8431001
	3polig (für SST-60/3-A25 und SST-60/3-A16)	5	A-SST-60/3-A	G8431046
	4polig (für SST-60/4)	10	A-SST-60/4	G8441002

	Sammelschienenabdeckung	VE	Typ	Artikel-Nr.
	3polig für SS-Breite 20mm u. 30mm, SS-Dicke 5mm u. 10mm	50	SAD60/3	G8432006
	4polig für SS-Breite 20mm u. 30mm, SS-Dicke 5mm u. 10mm	50	SAD60/4	G8442007

	Sammelschienenabdeckung	VE	Typ	Artikel-Nr.
	1pol. für SS-Breite 20mm,SS-Dicke 5mm u. 10mm, 1m Länge	20	SAD/1/20	G8412047
	1pol. für SS-Breite 30mm,SS-Dicke 5mm u. 10mm, 1m Länge	20	SAD/1/30	G8412048

	Abdeckungshalter	VE	Typ	Artikel-Nr.
	Abdeckungshalter	10	AH-60	G8434023

	Abdeckungsprofil	VE	Typ	Artikel-Nr.
	geschlitzt, 2m Länge	5	AP-60	G8434024

SASIL  
NH-SystemSASIL  
DIN- und  
BS-System

SALIT


Klemmen

NH-  
Sicherungs-  
leistenNH-  
Sicherungslast-  
schaltleistenNH-  
Sicherungs-  
unterteileNH-  
Sicherungslast-  
trennschalterCJOSIM/O®  
Sammelschienen-  
System-  
60mm


Stromwandler

Haus-  
anschluß-  
technikVerteiler- und  
GeräteschränkeSystemelektronik  
Powerlizer

	Abdeckungsprofil	VE	Typ	Artikel-Nr.
	geschlossen, 2m Länge	5	AP-60	G8434025
	Leerfeldhalter	VE	Typ	Artikel-Nr.
	Leerfeldhalter	10	LAH-60	G8434026
	Leerfeldabdeckung	VE	Typ	Artikel-Nr.
	1m Länge	2	LA-60	G8434027
	Seitliche Abdeckung	VE	Typ	Artikel-Nr.
	Seitliche Abdeckung	10	SA-SST-60	G8434028
	Anschlußmodule bis 250A	VE	Typ	Artikel-Nr.
	3polig, 1,5mm <sup>2</sup> - 70mm <sup>2</sup> rund/sector	1	AM-60/250/3	G1540000
	4polig, 1,5mm <sup>2</sup> - 70mm <sup>2</sup> rund/sector	1	AM-60/250/4	G1544007
	3polig, 16mm <sup>2</sup> - 120mm <sup>2</sup> rund Cu, 5mm SS-Schiene	1	AM-60/250/3/120-5	G1543027
	3polig, 16mm <sup>2</sup> - 120mm <sup>2</sup> rund Cu, 10mm SS-Schiene	1	AM-60/250/3/120-10	G1543028
	Anschlußmodule bis 630A	VE	Typ	Artikel-Nr.
	3polig, 70mm <sup>2</sup> - 300mm <sup>2</sup> rund/sector	1	AM-60/630/3	G1563001
	3polig, 11x21x1(x2) Flachband	1	AM-60/630/F/3	G1563006
	Leiteranschlußklemme	VE	Typ	Artikel-Nr.
	5mm SS-Dicke/1,5-16mm <sup>2</sup>	50	LAK5/1,5-16	G8510000
	5mm SS-Dicke/1,5-35mm <sup>2</sup>	15	LAK5/1,5-35	G8510001
	5mm SS-Dicke/1,5-50mm <sup>2</sup>	15	LAK5/1,5-50	G8510002
	5mm SS-Dicke/16-70mm <sup>2</sup>	15	LAK5/16-70	G8510003
	5mm SS-Dicke/16-120mm <sup>2</sup>	15	LAK5/16-120	G8510004
	5mm SS-Dicke/16-185mm <sup>2</sup>	15	LAK5/16-185	G8510005
	10mm SS-Dicke/1,5-16mm <sup>2</sup>	50	LAK10/1,5-16	G8510006
	10mm SS-Dicke/1,5-35mm <sup>2</sup>	15	LAK10/1,5-35	G8510007
	10mm SS-Dicke/1,5-50mm <sup>2</sup>	15	LAK10/1,5-50	G8510008
	10mm SS-Dicke/16-70mm <sup>2</sup>	15	LAK10/16-70	G8510009
	10mm SS-Dicke/16-120mm <sup>2</sup>	15	LAK10/16-120	G8510010
	10mm SS-Dicke/16-185mm <sup>2</sup>	15	LAK10/16-185	G8510011

	Plattenklemme	VE	Typ	Artikel-Nr.
	30mm SS-Breite/Klemmraum 34x10mm	3	PK30/34X10	G8530038

	Systemabdeckung	VE	Typ	Artikel-Nr.
	Höhe 195mm x Breite 144mm	1	SADH-60/144	G8434011
	Höhe 195mm x Breite 84mm	1	SADH-60/84	G8434050

	Sammelschienenverbinder	VE	Typ	Artikel-Nr.
	Länge 101 - 105mm	3	SV20x5-30x10	G8416022

SASIT  
NH-System

SASIT  
DIN- und  
BS-System

SALIT

Klemmen

NH-  
Sicherungs-  
leisten

NH-  
Sicherungs-  
last-  
schalt-  
leisten

NH-  
Sicherungs-  
unterteile

NH-  
Sicherungs-  
last-  
trennschalter

CIO|SJM|O®  
Sammelschienen-  
System-  
60mm

Stromwandler

Haus-  
anschluß-  
technik

Verteiler- und  
Geräteschränke

Systemelektronik  
Powerlizer

### Produkt-Definition

Das NH-Sicherungsunterteil ist geeignet zum Einsetzen von NH-Sicherungseinsätzen nach DIN 43620.

Es kann variabel als Abgang „oben“ oder „unten“ eingesetzt werden. Der Anschluß kann über die Rahmenklemme „F70“ oder über Schraubanschluß, Schellenklemme und Prismenklemme realisiert werden. Als Zubehör stehen Abdeckungen im Anschlußbereich sowie eine Griffflächenabdeckung für Sicherungen mit spannungsführenden Griffflaschen zur Verfügung.

Die NH-Sicherungslasttrennschalter entsprechen der EN-60947-3. Sie sind 3polig ausgeführt und geeignet zum Einsetzen von NH-Sicherungseinsätzen nach DIN 43620. Die Geräte stehen von den Baugrößen Gr.000 (Baubreite 63mm) bis Gr.3 zur Verfügung. Der Eingang erfolgt durch Direktkontaktierung auf die Sammelschienen. Der Abgang erfolgt über Kabelanschluß. Der Anschluß kann über eine Rahmenklemme oder über Schraubanschluß, Schellenklemme und Prismenklemme realisiert werden.



Geräteart (U=NH-Sicherungsunterteil T=NH-Sicherungslasttrennschalter)	Baugröße	Abgangsanschluß	Anschlußart	VE	Typ	Artikel-Nr.
U/3polig	Gr.00/160A, nur für Flachkupfer	variabel	Flachanschluß	1	GU00-3/60	G5981000
U/3polig	Gr.00/160A, nur für Flachkupfer	variabel	Rahmenklemme	1	GU00-3/60/F70	G5987001
U/3polig	Gr.1/250A, Flach- u. Profilkupfer	oben	Flachanschluß	1	GU1-3/60/AO	U1410006
U/3polig	Gr.1/250A, Flach- u. Profilkupfer	unten	Flachanschluß	1	GU1-3/60/AU	U1401005
U/3polig	Gr.2/400A, Flach- u. Profilkupfer	oben	Flachanschluß	1	GU2-3/60/AO	U2410029
U/3polig	Gr.2/400A, Flach- u. Profilkupfer	unten	Flachanschluß	1	GU2-3/60/AU	U2401030
T / 3polig	Gr.000/100A, Flach- u. Profilkupfer	unten	Rahmenklemme	1	LTL000-3/9/60/AU/F50	T6407800
T / 3polig	Gr.000/100A, Flach- u. Profilkupfer	unten	Rahmenklemme	1	LTL000-3/9/60/AU/F50/5	T6407801
T / 3polig	Gr.00/160A, nur für Flachkupfer	variabel	Flachanschluß	1	LTL00-3/9/40-60	T5481000
T / 3polig	Gr.00/160A, nur für Flachkupfer	variabel	Rahmenklemme	1	LTL00-3/9/40-60/F70	T5487001
T / 3polig	Gr.00/160A, Flach- u. Profilkupfer	oben	Flachanschluß	1	LTL00-3/9/6005/AO	T5490648
T / 3polig	Gr.00/160A, Flach- u. Profilkupfer	unten	Flachanschluß	1	LTL00-3/9/6005/AU	T5409647
T / 3polig	Gr.00/160A, Flach- u. Profilkupfer	oben	Flachanschluß	1	LTL00-3/9/6010/AO	T5490650
T / 3polig	Gr.00/160A, Flach- u. Profilkupfer	unten	Flachanschluß	1	LTL00-3/9/6010/AU	T5409649
T / 3polig	Gr.1/250A, Flach- u. Profilkupfer	oben	Flachanschluß	1	LTL1-3/9/60/AO	T1410707
T / 3polig	Gr.1/250A, Flach- u. Profilkupfer	unten	Flachanschluß	1	LTL1-3/9/60/AU	T1401708
T / 3polig	Gr.2/400A, Flach- u. Profilkupfer	oben	Flachanschluß	1	LTL2-3/9/60/AO	T2410707
T / 3polig	Gr.2/400A, Flach- u. Profilkupfer	unten	Flachanschluß	1	LTL2-3/9/60/AU	T2401708
T / 3polig	Gr.3/630A, Flach- u. Profilkupfer	oben	Flachanschluß	1	LTL3-3/9/60/AO	T3410708
T / 3polig	Gr.3/630A, Flach- u. Profilkupfer	unten	Flachanschluß	1	LTL3-3/9/60/AU	T3401709

SASIL  
NH-System

SASIT  
DIN- und  
BS-System

SALIT

Klemmen

NH-  
Sicherungs-  
leisten

NH-  
Sicherungs-  
last-  
schalt-  
leisten

NH-  
Sicherungs-  
unterteile

NH-  
Sicherungs-  
last-  
trennschalter

CIO/SIM/O®  
Sammelschienen-  
System-  
60mm

Stromwandler

Haus-  
anschluß-  
technik

Verteiler- und  
Geräteschränke

Systemelektronik  
Powerlizer

**Produkt-Definition**

**SCHELLENKLEMME**  
Direktanschlußklemme -  
Schellenklemme für Cu-Lei-  
ter- und Flachband-An-  
schluß.

**PRISMENKLEMME**  
Direktanschlußklemme -  
Prismenklemme für Cu-Lei-  
ter- und Al-Leiter-Anschluß.

**SCHALTZUSTANDSANZEIGE**  
Schaltzustandsanzeige zur  
Meldung: Gerät ein- oder  
ausgeschaltet.

**MECHANISCHE SICHE-  
RUNGSÜBERWACHUNG**  
Mechanische Sicherungs-  
überwachung zur Meldung  
eines Sicherungsausfalls.

**HUTSCHIENENBEFESTI-  
GUNG**  
Befestigungsbausatz für  
Größe 00 zum Befestigen  
der Geräte auf Hutprofil-  
schienen nach EN 50022.  
Hutprofilschienen-Mitten-  
abstand 100mm bis  
150mm.


**BERÜHRSCHUTZVERRIEGE-  
LUNG**  
Verriegelungselement für  
Kontaktdeckungen, da-  
durch können Abdeckun-  
gen nur mittels Werkzeug  
(Schraubendreher) abge-  
nommen werden.

**GRIFFSCHUTZ**  
Griffschutz oben und unten.  
Verhindert ein ungewolltes  
Übergreifen auf spannungs-  
führende Kontaktteile.

**GRIFFSCHUTZ MESSER**  
Griffschutz Messer. Wird in  
der Einschwenkvorrichtung  
montiert und verhindert ein  
ungewolltes Übergreifen  
auf die Kontaktmesser der  
Sicherungseinsätze bei  
nicht ganz geschlossener  
Einschwenkvorrichtung.

**ABDECKUNG SCHUTZART  
IP30**  
dient zur Schutzarterhö-  
hung des C|O|S|M|O® -  
Trenners in Installationsver-  
teilern.

**ELEKTRONISCHE SICHE-  
RUNGSÜBERWACHUNG**  
Die Elektronische Siche-  
rungsüberwachung „ES00“  
kann im Spannungsmess-  
bereich AC400V bis  
AC690V eingesetzt werden.  
Sie ist eigenversorgt und  
die Einspeiserichtung ist  
beliebig.

	Flachanschluß	VE	Typ	Artikel-Nr.
	Größe 00 (auch für GU00)	3	F-LTL00-M8	K9910001
	Größe 1	3	F-LTL1-M10	K9910007
	Größe 2	3	F-LTL2-M10	K9910008
	Größe 3	3	F-LTL3-M10	K9910010


	Schellenklemme	VE	Typ	Artikel-Nr.
	Größe 00/1,5-70 mm <sup>2</sup> Cu (auch für GU00)	3	S00-Z	K5041013

SASIL  
NH-System

	Schellenklemme	VE	Typ	Artikel-Nr.
	Größe 1	3	S1	K1011005
	Größe 2	3	S2	K2011005
	Größe 3	3	S3	K3011005

SASIT  
DIN- und  
BS-System

SALIT

	Prismenklemme	VE	Typ	Artikel-Nr.
	Größe 00/10-70 mm <sup>2</sup> Al/Cu	3	P0070-Z	K5141038
	Größe 1	3	P1	K1111001
	Größe 2	3	P2	K2111001
	Größe 3	3	P3	K3111001

Klemmen

NH-  
Sicherungs-  
leisten

	Prismenklemme für 2-Leiteranschluß	VE	Typ	Artikel-Nr.
	Größe 1, keine „K“-Ausführung möglich	3	P12	K1112002
	Größe 2, keine „K“-Ausführung möglich	3	P22	K2112002
	Größe 3, keine „K“-Ausführung möglich	3	P32	K3112002


NH-  
Sicherungslast-  
schaltleistenNH-  
Sicherungs-  
unterteile


	Griffschutz 3polig	VE	Typ	Artikel-Nr.
	Größe 00, oben, Systemmaß 195mm Länge (auch für GU00)	1	GO-LTL00-3/195	T8590462
	Größe 00, oben verlängert (auch für GU00)	1	GOV-LTL00-3/230	T8590459
	Größe 1, oben	1	GO-LTL1-3	T8190184
	Größe 2, oben	1	GO-LTL2-3	T8290219
	Größe 3, oben	1	GO-LTL3-3	T8390223
	Größe 1, oben verlängert	1	GOV-LTL1-3	T8190226
	Größe 00, unten, Systemmaß 195mm Länge (auch für GU00)	1	GU-LTL00-3/195	T8590463
	Größe 1, unten	1	GU-LTL1-3	T8190185
	Größe 2, unten	1	GU-LTL2-3	T8290220
	Größe 3, unten	1	GU-LTL3-3	T8390224
	Größe 00, unten verlängert (auch für GU00)	1	GUV-LTL00-3/230	T8590460
	Größe 1, unten verlängert	1	GUV-LTL1-3	T8190227
	Größe 2, Verlängerung oben/unten	1	GV-LTL2-3	T8290305


NH-  
Sicherungslast-  
trennschalterCJOSJMIO®  
Sammelschienen-  
System-  
60mm


Stromwandler

Haus-  
anschluß-  
technikVerteiler- und  
GeräteschränkeSystemelektronik  
Powerlizer


	Griffaschenabdeckung für NH-Unterteil	VE	Typ	Artikel-Nr.
	Größe 00, Typ H-U00	3	A-GU00-3	G8900000


	Elektronische Sicherungsüberwachung 3polig	VE	Typ	Artikel-Nr.
	Größe 00	1	ES00-D-LTL00	T8578100
	Größe 1	1	ES00-D-LTL1	T8178101
	Größe 2	1	ES00-D-LTL2	T8278102
	Größe 3	1	ES00-D-LTL3	T8378103


	Mechanische Sicherungsüberwachung 3polig	VE	Typ	Artikel-Nr.
	Größe 00	1	K-LTL00-3/H	T8520029
	Größe 1, keine P12 möglich	1	K-LTL1-3/H	T8120030
	Größe 2, keine P22 möglich	1	K-LTL2-3/H	T8220031
	Größe 3, keine P32 möglich	1	K-LTL3-3/H	T8320032

	Schaltstellungsanzeige	VE	Typ	Artikel-Nr.
	Größe 00, 1- und 3polig	1	EV-LTL00-3	T8520048
	Größe 1-3, 3polig	1	EV-LTL123-3	T8920004

	Griffschutz Messer	VE	Typ	Artikel-Nr.
	Größe 1	1	GM-LTL1-3	T8190236
	Größe 2	1	GM-LTL2-3	T8290237

	Blende erhöht	VE	Typ	Artikel-Nr.
	Größe 00, H10, L220, B125 (1xTrenner)	1	A001	T8540002
	Größe 00, H10, L220, B115 (1xTrenner), 60mm Einbautiefe	1	A004	T8540005
	Größe 1, H10,5, L300, B205 (1xTrenner)	1	A101	T8140019
	Größe 1, H10,5, L330, B230 für Ausf. „W“ (1xTrenner)	1	A103	T8140021
	Größe 2, H10,5, L300, B230 (1xTrenner)	1	A201	T8240024
	Größe 3, H10,5, L300, B274 (1xTrenner)	1	A301	T8340029
	Größe 3, H10,5, L330, B274 (1xTrenner)	1	A303	T8340031

	Blende flach	VE	Typ	Artikel-Nr.
	Größe 00, L194, B125 (1xTrenner)	1	A006	T8540001
	Größe 00, L216, B234,5 (1xTrenner + 1xTrenner)	1	A009	T8540011
	Größe 00, L216, B234,5 (1xTrenner + 1x Leerfeld)	1	A012	T8540015
	Größe 00, L190, B342 (1xTrenner + 1xTrenner + 1xTrenner)	1	A030	T8540055

	Blende gestuft	VE	Typ	Artikel-Nr.
	Größe 1, H13, L300, B205 (1xTrenner), 60mm Einbautiefe	1	A108	T8140064
	Größe 2, H27, L300, B236 (1xTrenner), 60mm Einbautiefe	1	A206	T8240065
	Größe 3, H16, L300, B274 (1xTrenner)	1	A305	T8340066

	Berührungsschutzverriegelung	VE	Typ	Artikel-Nr.
	Größe 00-3	10	VHG-LTL00123-3	T8920024

	Abdeckung	VE	Typ	Artikel-Nr.
	Schutzart IP30	5	A-IP30-LTL000	T8690527

SASIT  
NH-System

SASIT  
DIN- und  
BS-System

SALIT

Klemmen

NH-  
Sicherungs-  
leisten

NH-  
Sicherungslast-  
schaltleisten

NH-  
Sicherungs-  
unterteile

NH-  
Sicherungslast-  
trennschalter

CIO/SIM/O®  
Sammelschienen-  
System-  
60mm

Stromwandler

Haus-  
anschluß-  
technik

Verteiler- und  
Geräteschränke

Systemelektronik  
Powerlizer

#### Produkt-Definition

Die Lasttrennschalter mit D(Z)-Sicherung entsprechen der EN-60947-3 und sind geeignet für Do-Sicherungseinsätze sowie Zylindersicherungen 10x38mm.

Sie sind für Sammelschienenmontage mit 60mm Sammelschienenabstand, 5mm oder 10mm Sammelschienenstärke und 20mm oder 30mm Sammelschienenbreite geeignet. Einfache Montage durch Aufrasten und selbsttätiger Verriegelung.

Die Lasttrennschalter mit D(Z)-Sicherung und die D-Reitersicherungselemente sind mit Rahmenklemmen bis zu einem Querschnitt von 16mm<sup>2</sup> feindrätig und bis 25mm<sup>2</sup> ein- und mehrdrätig ausgelegt.



Geräteart (LTL=Lasttrennschalter RS=D-Reitersicherungselemente)	Baugröße (B=Breite)	Nennspannung	VE	Typ	Artikel-Nr.
LTL mit D-Sicherung-D-Leiste	D02/B=36mm/10mm SS-Stärke	400V	1	DSL-60/183-10	G1741010
LTL mit D-Sicherung-D-Leiste	D02/B=36mm/5mm SS-Stärke	400V	1	DSL-60/183-5	G1741011
LTL mit Z-Sicherung-D-Leiste	Zyl.Sich.10mmx38mm/B=36mm/10mm SS-Stärke	400V / 500V	1	ZSL-60/183-10	G1751012
LTL mit Z-Sicherung-D-Leiste	Zyl.Sich.10mmx38mm/B=36mm/5mm SS-Stärke	400V / 500V	1	ZSL-60/183-5	G1751013
RS 3polig (195mm)	D02/B=27mm/10mm SS-Stärke	400V	10	RS-60/183-10	G1711000
RS 3polig (195mm)	D02/B=27mm/5mm SS-Stärke	400V	10	RS-60/183-5	G1711001
RS 3polig (195mm)	D1I/B=45mm/10mm SS-Stärke	500V	10	RS-60/273-10	G1722002
RS 3polig (195mm)	D1I/B=45mm/5mm SS-Stärke	500V	10	RS-60/273-5	G1722003
RS 3polig (195mm)	D1I/B=45mm/10mm SS-Stärke/Passschraube	500V	10	RS-60/273S-10	G1723004
RS 3polig (195mm)	D1I/B=45mm/5mm SS-Stärke/Passschraube	500V	10	RS-60/273S-5	G1723005
RS 3polig (195mm)	D1II/B=54mm/10mm SS-Stärke	690V	10	RS-60/333-10	G1732006
RS 3polig (195mm)	D1II/B=54mm/5mm SS-Stärke	690V	10	RS-60/333-5	G1732007
RS 3polig (195mm)	D1II/B=54mm/10mm SS-Stärke/Passschraube	690V	10	RS-60/333S-10	G1733008
RS 3polig (195mm)	D1II/B=54mm/5mm SS-Stärke/Passschraube	690V	10	RS-60/333S-5	G1733009

SASIL  
NH-System

SASIT  
DIN- und  
BS-System

SALIT

Klemmen

NH-  
Sicherungs-  
leisten

NH-  
Sicherungs-  
last-  
schalt-  
leisten

NH-  
Sicherungs-  
unterteile

NH-  
Sicherungs-  
last-  
trennschalter

CIO/SIM/O®  
Sammelschienen-  
System-  
60mm

Stromwandler

Haus-  
anschluß-  
technik

Verteiler- und  
Geräteschränke

Systemelektronik  
Powerlizer

**Produkt-Aufbau**

**DISTANZMODUL**  
dient zur seitlichen Verbrei-  
terung der D-Leiste®, und  
somit zur Kabelführung  
über den Sammelschienen.

**SCHALTSTELLUNGSAN-  
ZEIGE**  
dient zur Meldung: Gerät  
(D-Leiste®) ein- oder aus-  
geschaltet (Wechsler).

**BERÜHRSCHUTZABDEC-  
KUNGEN**  
werden zum frontseitigen  
Berührschutz der Siche-  
rungssockel verwendet.

**BERÜHRSCHUTZABDEC-  
KUNGEN SEITLICH**  
dienen zum seitlichen Be-  
rührschutz der aufgeraste-  
ten Endelemente.

**ÜBERGREIFSCHUTZ OBEN  
UND UNTEN**  
verhindern stirnseitiges  
Übergreifen auf die Sam-  
melschienen.

**DURCHGREIFSCHUTZ**  
ermöglicht eine komplette  
Abschottung in Verbindung  
mit einer 60mm hohen Sys-  
temabdeckung.

**LEERFELDABDECKUNG**  
zum Abdecken von Leerfel-  
dern bis maximal 57mm  
Breite.

	Berührschutzabdeckung (195mm)	VE	Typ	Artikel-Nr.
	195mm Höhe, 27mm Breite	10	A-RS183	G8710001
	195mm Höhe, 36mm Breite	10	A-RS183/36	G8710002
	195mm Höhe, 45mm Breite	10	A-RS273	G8720003
	195mm Höhe, 54mm Breite	10	A-RS333	G8730004

	Berührschutzabdeckung (230mm)	VE	Typ	Artikel-Nr.
	230mm Höhe, 27mm Breite	10	A-RS183/230	G8710027
	230mm Höhe, 36mm Breite	10	A-RS183-36/230	G8710028
	230mm Höhe, 45mm Breite	10	A-RS273/230	G8720029
	230mm Höhe, 54mm Breite	10	A-RS333/230	G8730030

SASIL  
NH-System

SASIL  
DIN- und  
BS-System

	Berührschutzabdeckung seitlich	VE	Typ	Artikel-Nr.
	links und rechts (230mm)	10	A-SRS/230	G8790036
	links und rechts (195mm)	10	A-SRS-60/195	G8790026

SALIT

Klemmen

	Leerrfeldabdeckung	VE	Typ	Artikel-Nr.
	195mm	15	B-RS	G8790059

NH-  
Sicherungs-  
leisten

	Durchgreifschutz (230mm)	VE	Typ	Artikel-Nr.
	stirnseitig oben und unten, 27mm Breite	20	DGS-RS183/230	G8710042
	stirnseitig oben und unten, 36mm Breite	20	DGS-RS183-36/230	G8710043
	stirnseitig oben und unten, 45mm Breite	20	DGS-RS273/230	G8720044
	stirnseitig oben und unten, 54mm Breite	20	DGS-RS333/230	G8730045

NH-  
Sicherungslast-  
schaltleisten

NH-  
Sicherungs-  
unterteile

	Übergreifschutz (230mm)	VE	Typ	Artikel-Nr.
	stirnseitig oben und unten, 27mm Breite	20	GOU-RS183/230	G8710051
	stirnseitig oben und unten, 36mm Breite	20	GOU-RS183-36/230	G8710050
	stirnseitig oben und unten, 45mm Breite	20	GOU-RS273/230	G8720052
	stirnseitig oben und unten, 54mm Breite	20	GOU-RS333/230	G8730053

NH-  
Sicherungslast-  
trennschalter

CJOSJMO®  
Sammelschienen-  
System-  
60mm

	Durchgreifschutz (230mm)	VE	Typ	Artikel-Nr.
	seitlich links und rechts	20	SDGS-RS/230	G8790058

Stromwandler


	Ausgleichsstück	VE	Typ	Artikel-Nr.
	SS-Stärke 5mm/10mm	100	HA5	G8790005


Haus-  
anschluß-  
technik


Verteiler- und  
Geräteschränke


Systemelektronik  
Powerlizer

	D-Leiste Distanzmodul	VE	Typ	Artikel-Nr.
	9mm Breite	10	A-DSL/45	G8710006
	9mm Breite, lang	10	A-DSL/45L	G8710008

	D-Leiste Schaltstellungsanzeige	VE	Typ	Artikel-Nr.
	Schaltstellungsanzeige	1	EV-DSL	G8740017

	Schraubkappe	VE	Typ	Artikel-Nr.
	Gewinde E18 mit Haltefeder für D01	25	K01	D8071105
	Gewinde E18	25	K02	D8072103
	Gewinde E27	25	K2	D8212611
	Gewinde E33	25	K3	D8313811

	Hülsenpasseinsatz	VE	Typ	Artikel-Nr.
	D01/10A	50	P01/10	D8001724
	D01/2A	50	P01/2	D8000924
	D01/4A	50	P01/4	D8001224
	D01/6A	50	P01/6	D8001424
	D02/10A	50	P02/10	D8001725
	D02/20A	50	P02/20	D8002424
	D02/25A	50	P02/25	D8002624
	D02/50A	50	P02/50	D8003524
	D01/16A	50	P02/16	D8002225
	D02/2A	50	P02/2	D8000925
	D02/4A	50	P02/4	D8001225
	D02/6A	50	P02/6	D8001425
	D02/35A	50	P02/35	D8003124

	Ring-Passeinsatz	VE	Typ	Artikel-Nr.
	DII/10A	50	PR2/10	D8251723
	DII/16A	50	PR2/16	D8252223
	DII/2A	50	PR2/2	D8250923
	DII/20A	50	PR2/20	D8252423
	DII/4A	50	PR2/4	D8251223
	DII/6A	50	PR2/6	D8251423

	Ring-Passeinsatz	VE	Typ	Artikel-Nr.
	DIII/10A	50	PR3/10	D8351723
	DIII/16A	50	PR3/16	D8352223
	DIII/2A	50	PR3/2	D8350923
	DIII/20A	50	PR3/20	D8352423
	DIII/25A	50	PR3/25	D8352623
	DIII/35A	50	PR3/35	D8353123
	DIII/4A	50	PR3/4	D8351223
	DIII/50A	50	PR3/50	D8353523
	DIII/6A	50	PR3/6	D8351423

Schraub-Passeinsatz	VE	Typ	Artikel-Nr.
DII/10A	25	S2/10	D8251721
DII/16A	25	S2/16	D8252221
DII/2A	25	S2/2	D8250921
DII/20A	25	S2/20	D8252421
DII/25A	25	S2/25	D8252621
DII/4A	25	S2/4	D8251221
DII/6A	25	S2/6	D8251421
DIII/35A	25	S3/35	D8353121
DIII/50A	25	S3/50	D8353521
DIII/63A	25	S3/63	D8353821

SASIL  
NH-System

SASIT  
DIN- und  
BS-System

Passeinsatzschlüssel	VE	Typ	Artikel-Nr.
für Sockel D01, D02 und D03	1	D01-3/P	D8000083
Paßringzange für Sockel DII und DIII	1	PRZ	D8000082
Paßschraubenschlüssel für Sockel DII und DIII	1	PSS	D8000081

SALIT

Klemmen

NH-  
Sicherungs-  
leisten

NH-  
Sicherungs-  
last-  
schalt-  
leisten

NH-  
Sicherungs-  
unterteile

NH-  
Sicherungs-  
last-  
trennschalter

CIOJSIM|O®  
Sammelschienen-  
System-  
60mm

Stromwandler

Haus-  
anschluß-  
technik

Verteiler- und  
Geräteschränke

Systemelektronik  
Powerlizer

### Produkt-Definition

Die Geräteadapter für Hut-  
schienenmontage werden  
für den Aufbau von Lei-  
stungsschaltern, Schützen  
bzw. Motorstarterkombina-  
tionen verwendet. Sie sind  
für Sammelschienenbreiten  
von 12mm bis 30mm und  
Sammelschienenstärken  
von 5mm und 10mm geeig-  
net.

Einfache Montage durch  
Aufrasten und selbsttätige  
Verriegelung.

Für den Geräteaufbau die-  
nen Tragschienen nach DIN  
EN 50022.

Die Geräteadapter für  
Schraubmontage werden  
für den Aufbau von Lei-  
stungsschaltern verwendet.  
Sie sind für Sammelschie-  
nenbreiten von 20mm und  
30mm sowie Sammelschie-  
nenstärken von 5mm und  
10mm geeignet.

Einfache Montage durch  
Aufrasten und selbsttätige  
Verriegelung.

Diese Montage kann mit  
aufgeschraubtem Lei-  
stungsschalter durchge-  
führt werden.



Geräteadapter	Bemes- sungs- strom (A)	Baubreite (mm)	Anzahl Tragschiene	Anschluß- querschnitt (AWG)	Pol- zahl	Anschluß für Gerätetyp	VE	Typ	Artikel-Nr.
								GA-60/...	
f. Hutschienenmontage	25	45	1	12	3polig		1	25/45/1	G1821008
f. Hutschienenmontage	25	45	2	12	3polig		1	25/45/2	G1822009
f. Hutschienenmontage	32	108	2	10	3polig		1	32/108/2	G1822010
f. Hutschienenmontage	32	54	1	10	3polig		1	32/54/1	G1821011
f. Hutschienenmontage	32	54	2	10	3polig		1	32/54/2	G1822012
f. Hutschienenmontage	32	63	1	10	3polig		1	32/63/1	G1821013
f. Hutschienenmontage	32	72	1	10	3polig		1	32/72/1	G1821014
f. Hutschienenmontage	32	72	2	10	3polig		1	32/72/2	G1822015
f. Hutschienenmontage	32	81	2	10	3polig		1	32/81/2	G1822016
f. Hutschienenmontage	63	108	2	8	3polig		1	63/108/2	G1832017
f. Hutschienenmontage	63	54	1	8	3polig		1	63/54/1	G1831018
f. Hutschienenmontage	63	54	2	8	3polig		1	63/54/2	G1832019
f. Hutschienenmontage	63	63	1	8	3polig		1	63/63/1	G1831020
f. Hutschienenmontage	63	72	1	8	3polig		1	63/72/1	G1831021
f. Hutschienenmontage	63	81	2	8	3polig		1	63/81/2	G1832022
f. Schraubmontage	125	81	-	-	3polig	GE-FD-Frame	1	125/3/FD	G1847023
f. Schraubmontage	125	108	-	-	4polig	GE-FD-Frame	1	125/4/FD	G1847024
f. Schraubmontage	250	105	-	-	3polig	GE-FE-Frame	1	250/3/FE	G1867025
f. Schraubmontage	250	140	-	-	4polig	GE-FE-Frame	1	250/4/FE	G1867026
f. Schraubmontage	250	105	-	-	3polig	Moeller NZM 7	1	250/3/NZM7	G1867029
f. Schraubmontage	250	140	-	-	4polig	Moeller NZM 74	1	250/4/NZM74	G1867030
f. Schraubmontage	100	81	-	-	3polig	Schneider	1	100/3/NS100/160	G1847031
f. Schraubmontage	100	108	-	-	4polig	Schneider	1	100/4/NS100/160	G1847032
f. Schraubmontage	250	105	-	-	3polig	Schneider	1	250/3/NS250	G1867033
f. Schraubmontage	250	140	-	-	4polig	Schneider	1	250/4/NS250	G1867034

SASIT  
NH-System

SASIT  
DIN- und  
BS-System

SALIT

Klemmen

NH-  
Sicherungs-  
leisten

NH-  
Sicherungslast-  
schaltleisten

NH-  
Sicherungs-  
unterteile

NH-  
Sicherungslast-  
trennschalter

CIO|SIM|O®  
Sammelschienen-  
System-  
60mm

Stromwandler

Haus-  
anschluß-  
technik

Verteiler- und  
Geräteschränke

Systemelektronik  
Powerlizer

#### Produkt-Definition

**TRAGSCHIENE**  
zum Nachrüsten für Gerä-  
teadapter.

**VERBINDUNGSSTÜCK**  
Die Verbindungsstücke die-  
nen zum Verbinden der Ge-  
räteadapter zu Großmodu-  
len.

**BREITENAUSGLEICH**  
Der Breitenausgleich dient  
zur seitlichen Verbreiterung  
im 9mm Raster.

#### **MOBILE TRAGSCHIENE**


Die mobile Tragschiene er-  
möglicht ein Verbinden von  
einem Schütz und einem  
Motorschutzschalter durch  
Verschieben der unteren  
Tragschiene zu einer Motor-  
starterkombination.

#### **ADAPTERMODUL**

Das Adaptermodul kann als  
4 Pol an den Geräteadapter  
für Hutschiene angereiht  
werden. Es dient zur Auf-  
nahme eines Steuerste-  
ckers.

#### **AUSGLEICHSTÜCK**

Das Ausgleichsstück dient  
zur Umsetzung für die  
Adaption von 10mm auf  
5mm Sammelschienen-  
stärke.

	Tragschiene	VE	Typ	Artikel-Nr.
	Breite 45mm	10	TS-GA-45-7,5	G8840000
	Breite 54mm	10	TS-GA-54-7,5	G8840001
	Breite 63mm	10	TS-GA-63-7,5	G8840002
	Breite 72mm	10	TS-GA-72-7,5	G8840003
	Breite 81mm	10	TS-GA-81-7,5	G8840004
	Breite 90mm	10	TS-GA-90-7,5	G8840013

SASIL  
NH-System

	Verbindungsstück	VE	Typ	Artikel-Nr.
	zum Verbinden von 2 Adaptern	100	VS-GA	G8820005

SASIT  
DIN- und  
BS-System


	Breitenausgleich	VE	Typ	Artikel-Nr.
	Breite 9mm	10	B9-GA	G8870006

SALIT

Klemmen

	Mobile Tragschiene	VE	Typ	Artikel-Nr.
	Breite 45mm	5	MT-GA-45	G8850007
	Breite 54mm	5	MT-GA-54	G8850008
	Breite 63mm	5	MT-GA-63	G8850014

NH-  
Sicherungs-  
leisten

	Adaptermodul	VE	Typ	Artikel-Nr.
	Breite 45mm, AWG 10	1	AM-GA-45-5	G8860010
	Breite 54mm, AWG 10	1	AM-GA-54-5	G8860012

NH-  
Sicherungslast-  
schaltleisten

NH-  
Sicherungs-  
unterteile

	Ausgleichsstück	VE	Typ	Artikel-Nr.
	SS-Stärke 5mm/10mm	100	HA5	G8790005

NH-  
Sicherungslast-  
trennschalter

CJOSIMIO®  
Sammelschienen-  
System-  
60mm

Stromwandler

Haus-  
anschluß-  
technik

Verteiler- und  
Geräteschränke

Systemelektronik  
Powerlizer



### Produkt-Definition

Der Überspannungsableiter eignet sich zur direkten Aufbaumontage auf ein 60mm Sammelschienensystem (Abmessungen der Sammelschienen 20x5mm, 20x10mm, 30x5mm und 30x10mm).

Der Vorteil dieses Überspannungs-Ableiters liegt darin, dass die Verdrahtung der Vorsicherung entfällt (im Gerät integriert ist).

Des Weiteren hat dieser Überspannungsableiter die Einspeisung über die Sammelschiene und das Systemmaß von C|O|S|M|O®

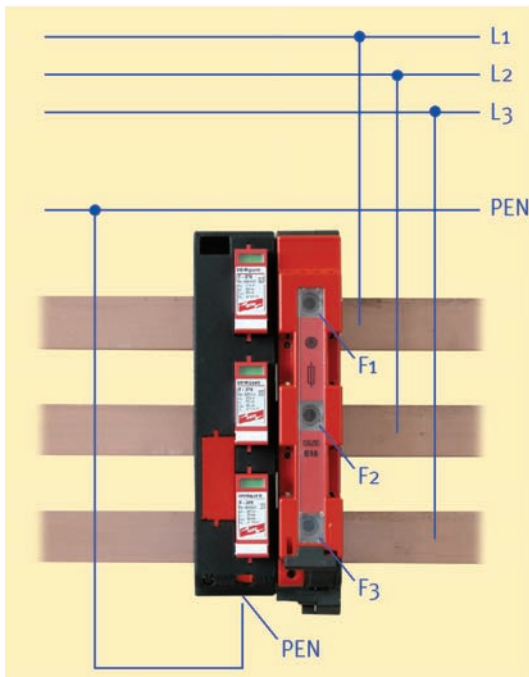
(195mmx32mm). Somit entfällt für den Anwender eine sonst in diesem Bereich übliche Verdrahtung. Es stehen unterschiedliche Ausführungen für TN-C-Systeme sowie TN-S-Systeme und TT-Systeme zur Verfügung. Sie können wahlweise mit und ohne Fernmeldekontakt (potentialfreier Wechsler) geliefert werden. Die Defektanzeige erfolgt durch eine rote Markierung im Sichtfenster.

### Anwendungen

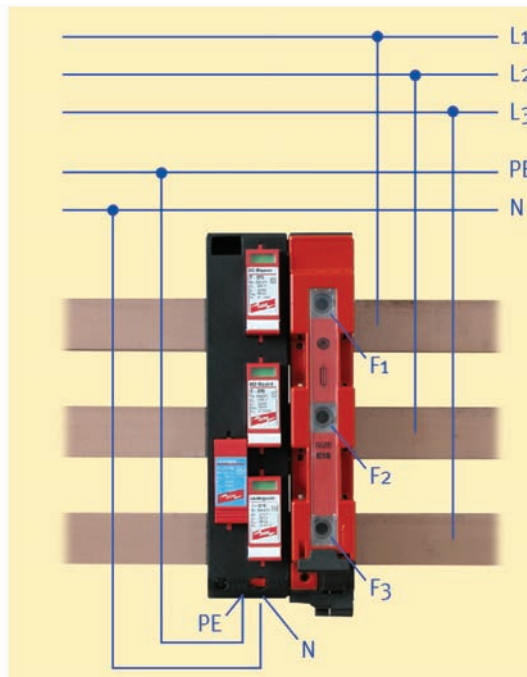
Der mehrpolige Überspannungsableiter dient zum Schutz von Niederspannungsverbraucheranlagen

vor Überspannungen (Überspannungskategorie III nach DIN VDE 0100-443). Die Vorsicherungen sind im Gerät integriert. Zum Einsatz kommen Schutzmodule der Fa. Dehn+SÖHNE (Typ: „T275 BBA“-Varistor-Schutzmodul und „TC255 BBA“-N-PE-Funkenstreckenschutzmodul). Es handelt sich um einen Überspannungsableiter Typ 2 nach EN 61643-11 (Class II; IEC 61643-1, Anforderungsklasse C nach E DIN VDE 0675-6). Sein bevorzugter Einsatzort ist die Unterverteilungs-Ebene (Nennspannung 230/400V/50 Hz).

### TN-C-System



### TN-S-System und TT-System



Als Vorsicherung F1 bis F3 können nur Do2-Sondersicherungen der Fa. JEAN MÜLLER eingesetzt werden.

Netzform	Schaltung	Fernmeldekontakt	VE	Typ	Artikel-Nr.
				SUEM-TN...	
TN-C	3	nein	1	C	G1760000
TN-C	3	ja	1	C/F	G1760001
TN-S u. TT	3+1	nein	1	S (TT)	G1760002
TN-S u. TT	3+1	ja	1	S (TT)/F	G1760003

SASIL  
NH-System

SASIT  
DIN- und  
BS-System

SALIT

Klemmen

NH-  
Sicherungs-  
leisten

NH-  
Sicherungslast-  
schaltleisten

NH-  
Sicherungs-  
unterteile

NH-  
Sicherungslast-  
trennschalter

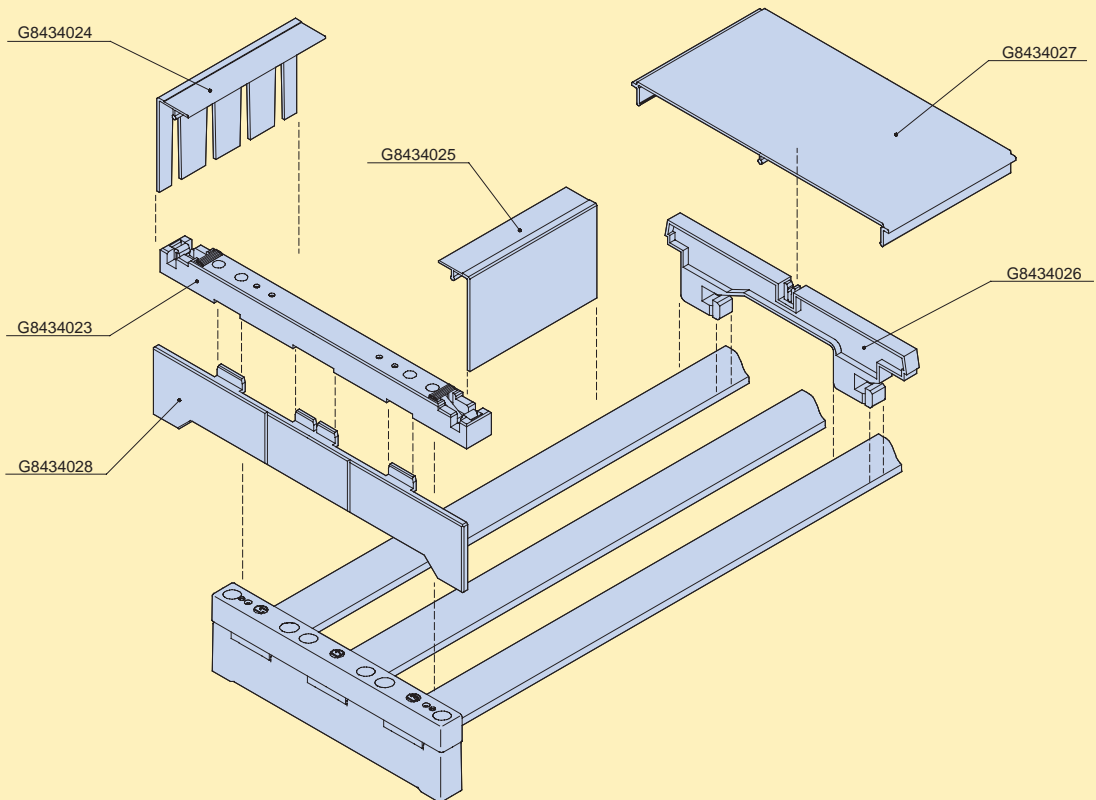
CIO|SIM|O®  
Sammelschienen-  
System-  
60mm

Stromwandler

Haus-  
anschluß-  
technik

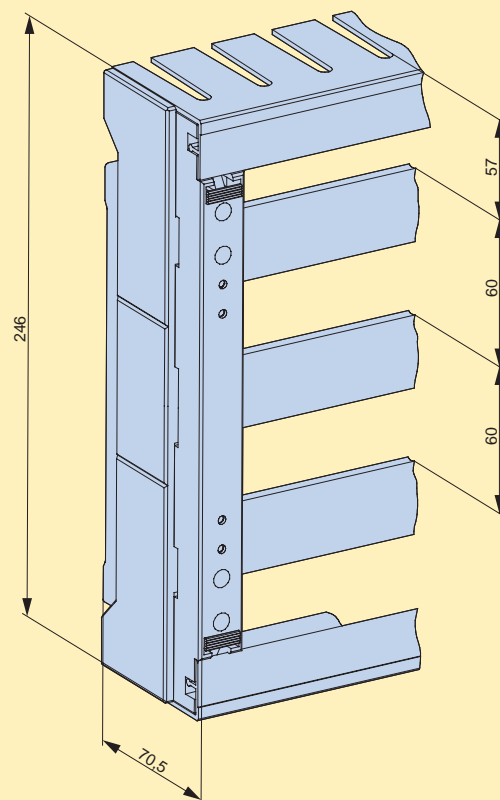
Verteiler- und  
Geräteschränke

Systemelektronik  
Powerlizer



**Systemabdeckungen**

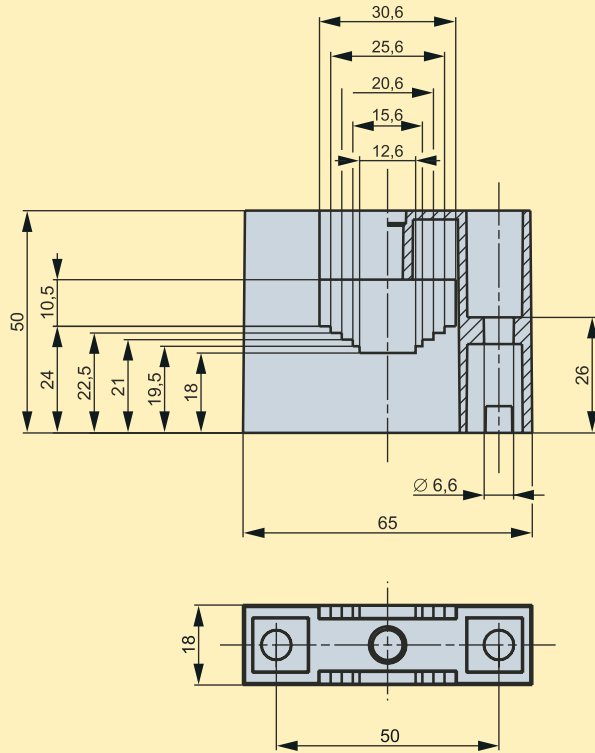
Bestellangaben siehe Seite 9-3; 9-4



**Systemmaße**

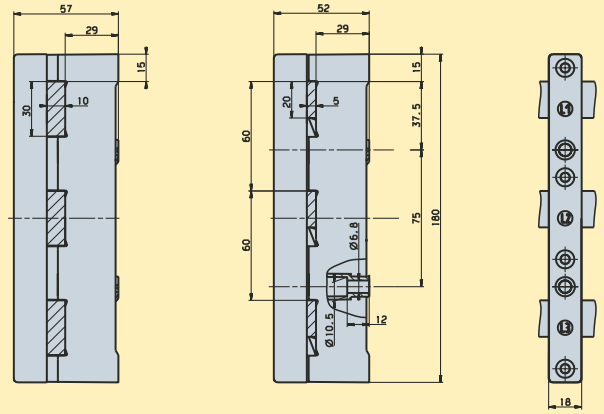
Bestellangaben siehe Seite 9-3; 9-4





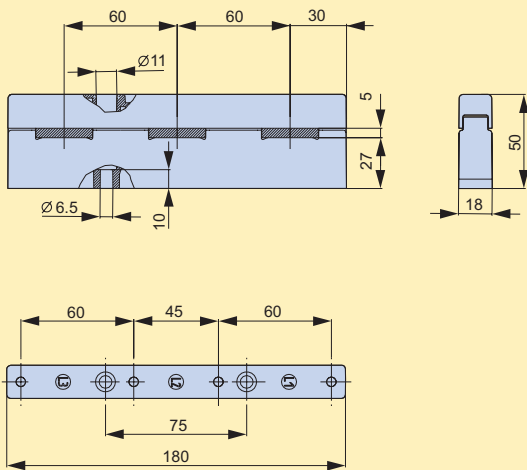
**SST-60/1**

Bestellangaben siehe Seite 9-3



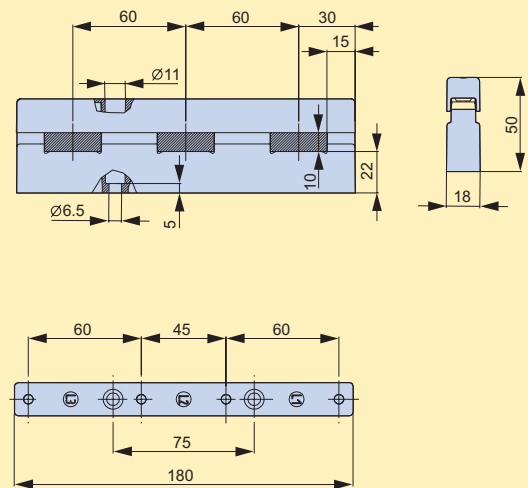
**SST-60/3**

Bestellangaben siehe Seite 9-3



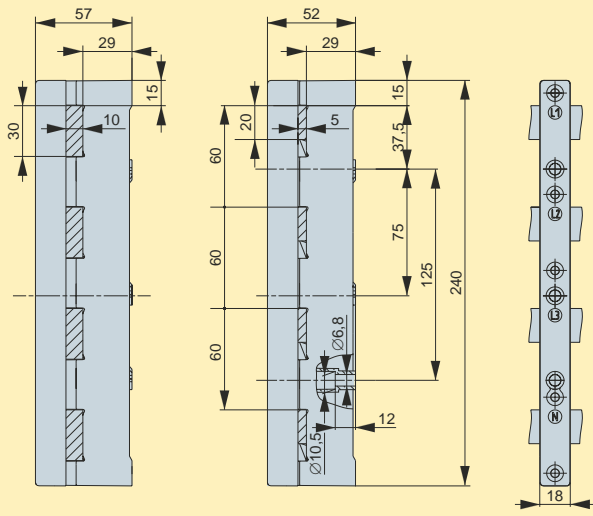
**SST-60/3/5**

Bestellangaben siehe Seite 9-3



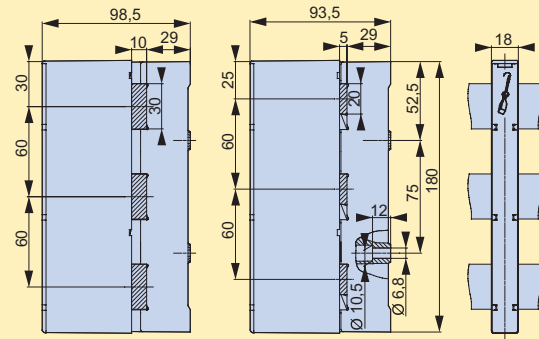
**SST-60/3/10**

Bestellangaben siehe Seite 9-3



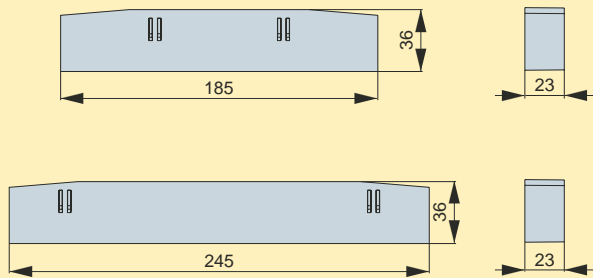
**SST-60/4**

Bestellangaben siehe Seite 9-3



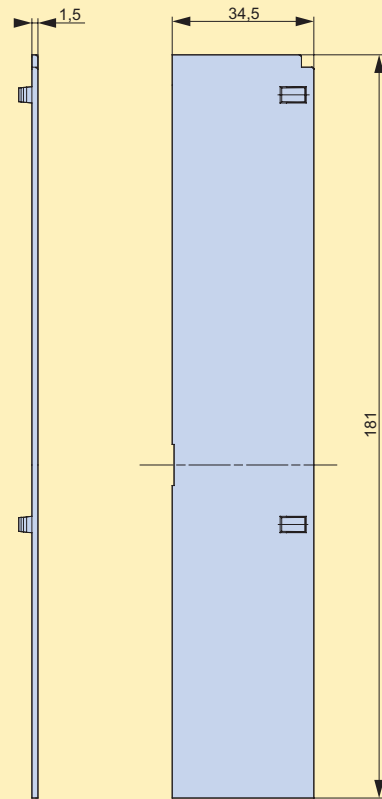
**SST-60/3-A25, SST-60/3-A16**

Bestellangaben siehe Seite 9-3



**A-SST-60/3**

Bestellangaben siehe Seite 9-3



**A-SST-60/3-A**

Bestellangaben siehe Seite 9-3

SASIL  
NH-System

SASIT  
DIN- und  
BS-System

SALIT

Klemmen

NH-  
Sicherungs-  
leisten

NH-  
Sicherungs-  
last-  
schalt-  
leisten

NH-  
Sicherungs-  
unterteile

NH-  
Sicherungs-  
last-  
trennschalter

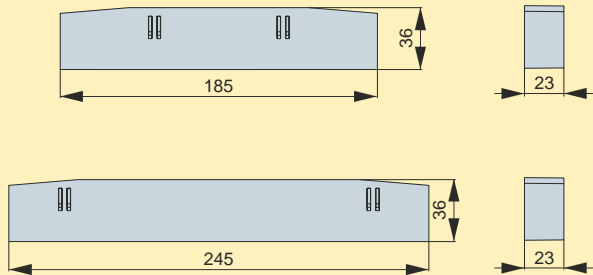
CIO|SIM|O®  
Sammelschienen-  
System-  
60mm

Stromwandler

Haus-  
anschluß-  
technik

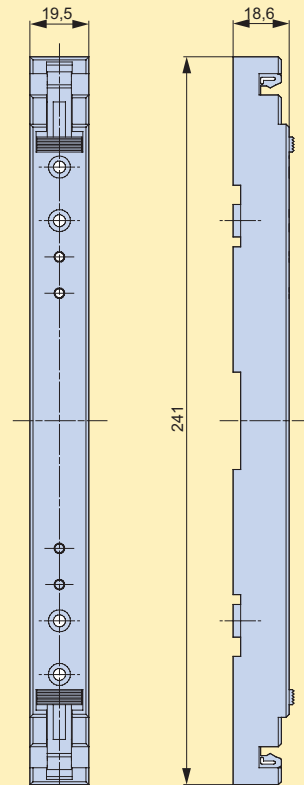
Verteiler- und  
Geräteschränke

Systemelektronik  
Powerlizer



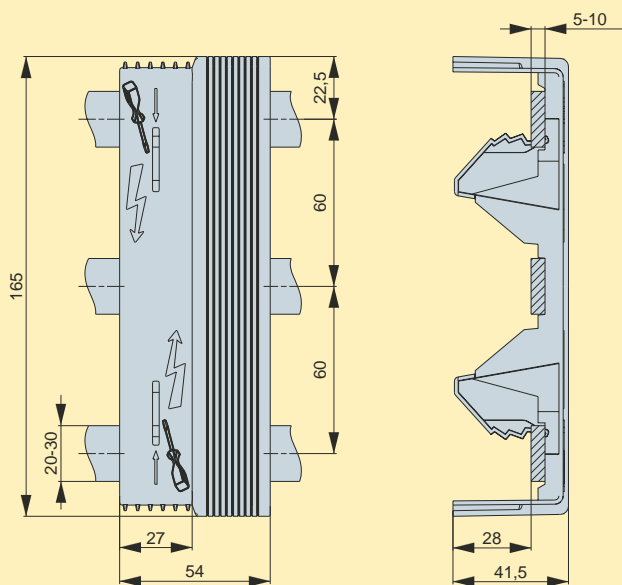
**A-SST-60/4**

Bestellangaben siehe Seite 9-3



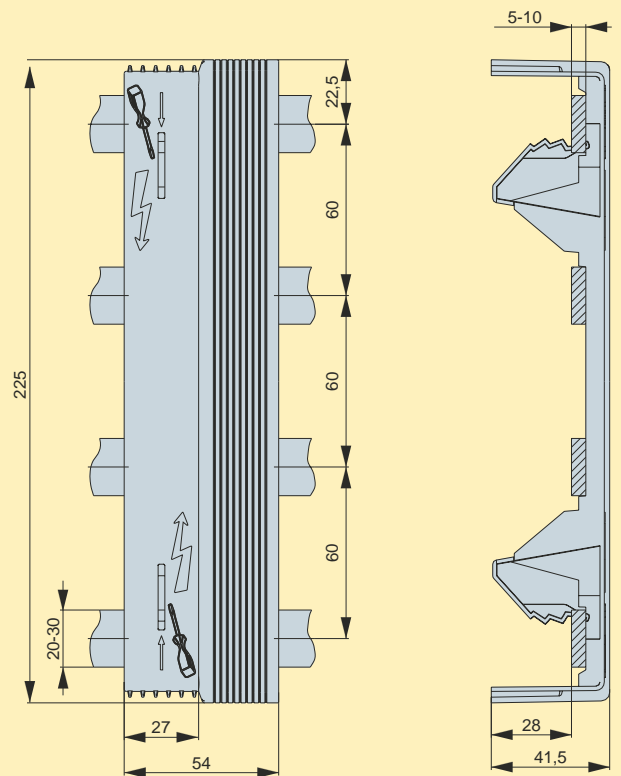
**AH-60**

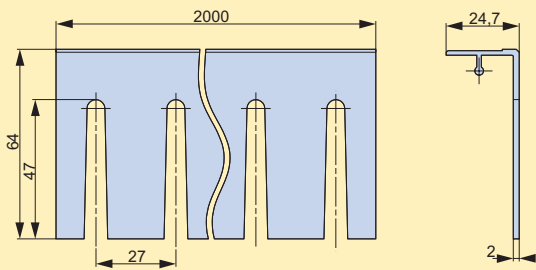
Bestellangaben siehe Seite 9-3



**SAD60/3, SAD60/4**

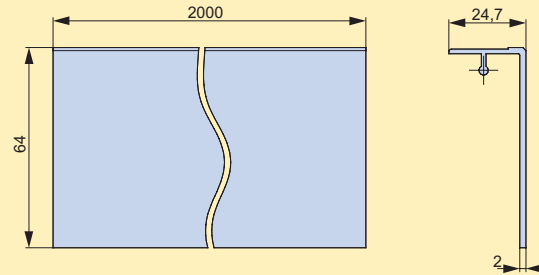
Bestellangaben siehe Seite 9-3





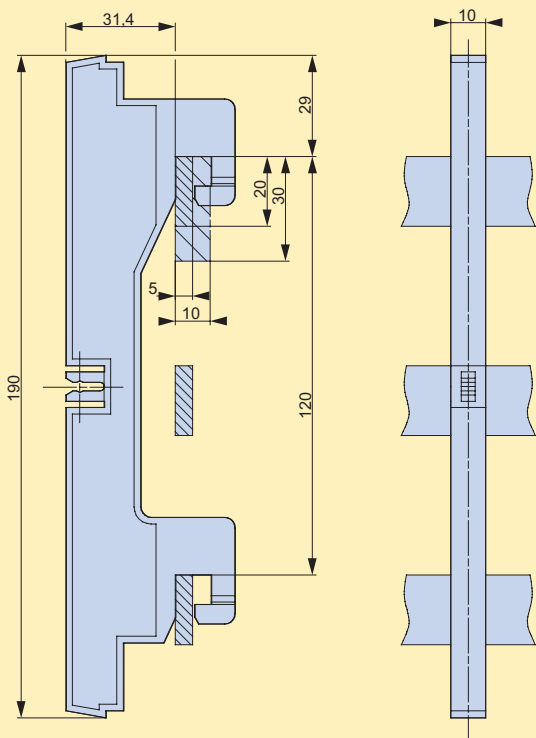
**AP-60**

Bestellangaben siehe Seite 9-3



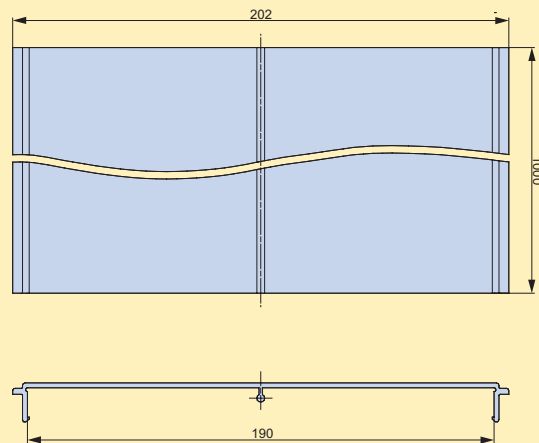
**AP-60**

Bestellangaben siehe Seite 9-4



**LAH-60**

Bestellangaben siehe Seite 9-4



**LA-60**

Bestellangaben siehe Seite 9-4

SASIL  
NH-System

SASIT  
DIN- und  
BS-System

SALIT

Klemmen

NH-  
Sicherungs-  
leisten

NH-  
Sicherungslast-  
schaltleisten

NH-  
Sicherungs-  
unterteile

NH-  
Sicherungslast-  
trennschalter

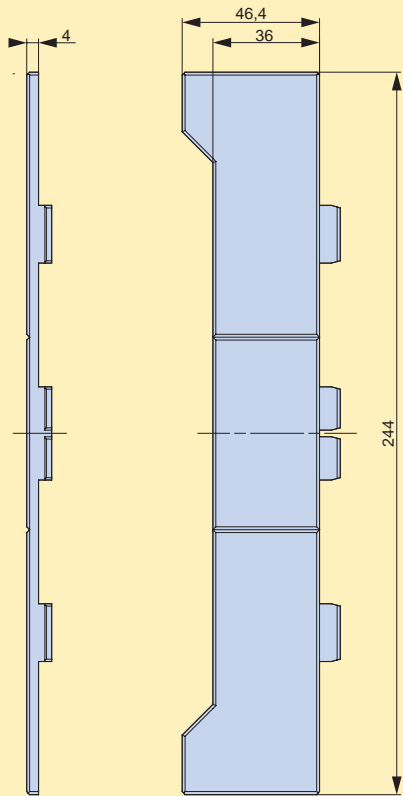
CIOJSIMIO®  
Sammelschienen-  
System-  
60mm

Stromwandler

Haus-  
anschluß-  
technik

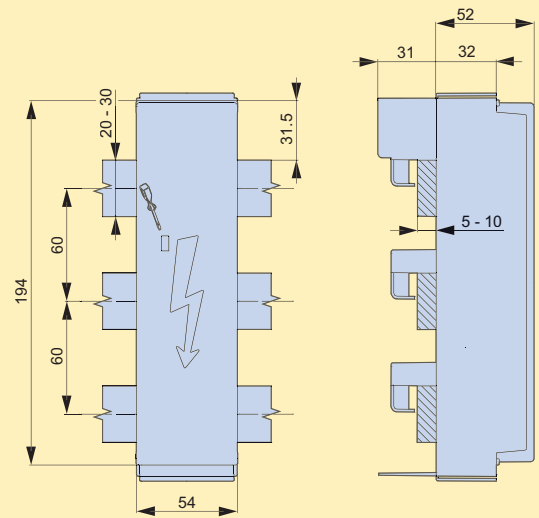
Verteiler- und  
Geräteschränke

Systemelektronik  
Powerlizer



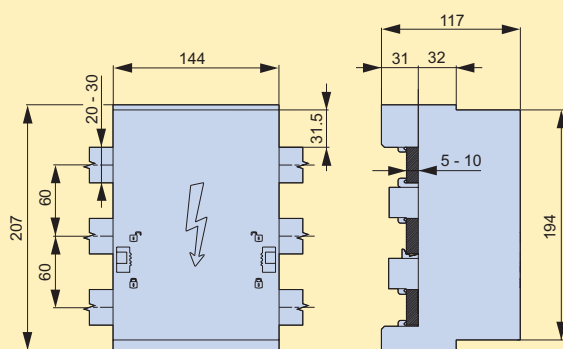
**SA-SST-60**

Bestellangaben siehe Seite 9-4



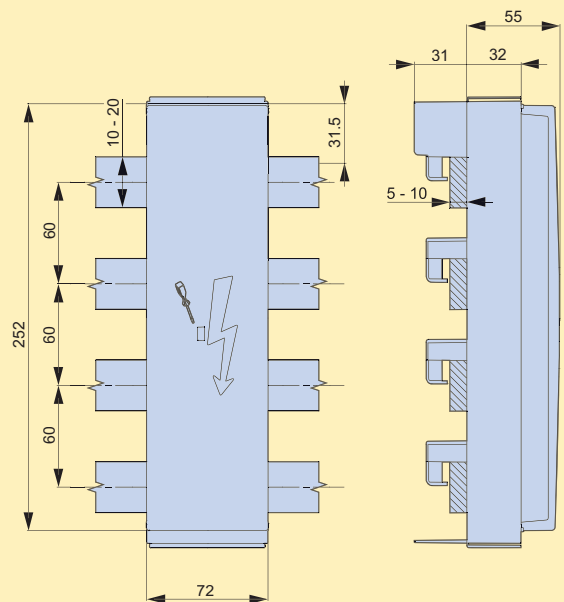
**AM-60/250/3**

Bestellangaben siehe Seite 9-4



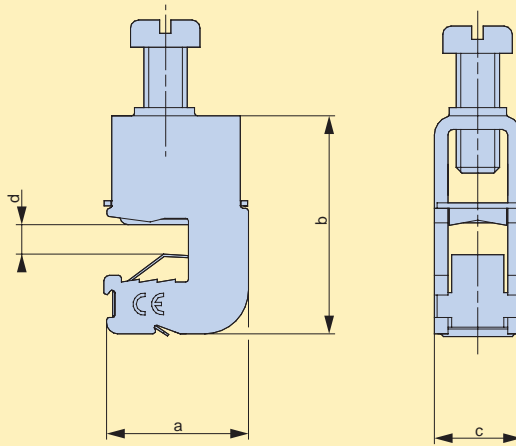
**AM-60/250/..., AM-60/630/3**

Bestellangaben siehe Seite 9-4



**AM-60/630/F/3**

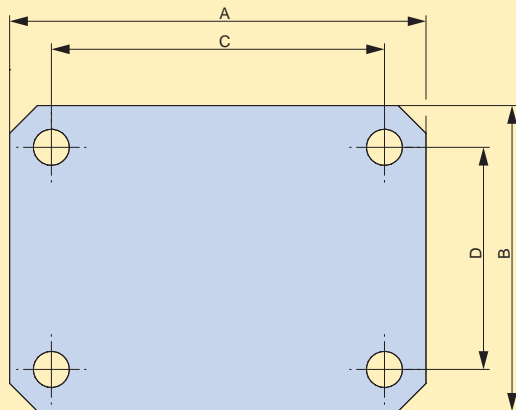
Bestellangaben siehe Seite 9-4



Artikel - Nr.	d	a	b	c
G8510000	5	25,5	26,5	12
G8510001		26,5	31,5	16
G8510002		26,5	35	16
G8510003		28	39	20,5
G8510004		29	46	23
G8510005	29	49	28,5	
G8510006	10	25,5	31,5	12
G8510007		26,5	36	16
G8510008		26,5	40	16
G8510009		28	39	20,5
G8510010		29	51	23
G8510011		29	53	28,5

LAK5/..., LAK10/...

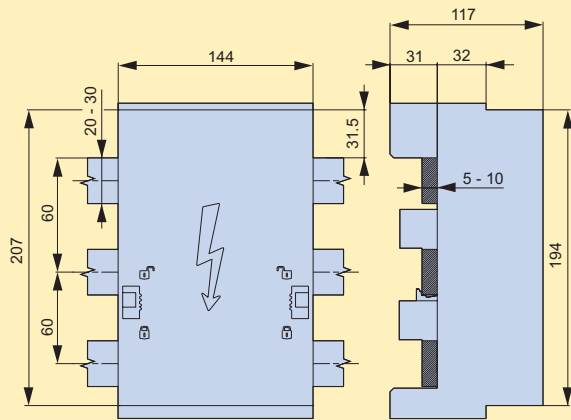
Bestellangaben siehe Seite 9-4



Art.-Nr.	A	B	C	D
G8530038	55	55	40	40
G8530039	65	55	50	40
G8530040	75	55	60	40
G8530041	85	55	70	40
G8530042	75	75	60	60
G8530043	85	75	70	60

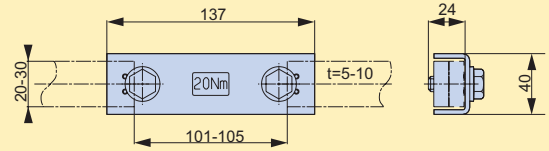
PK30..., PK40..., PK50..., PK60...

Bestellangaben siehe Seite 9-5



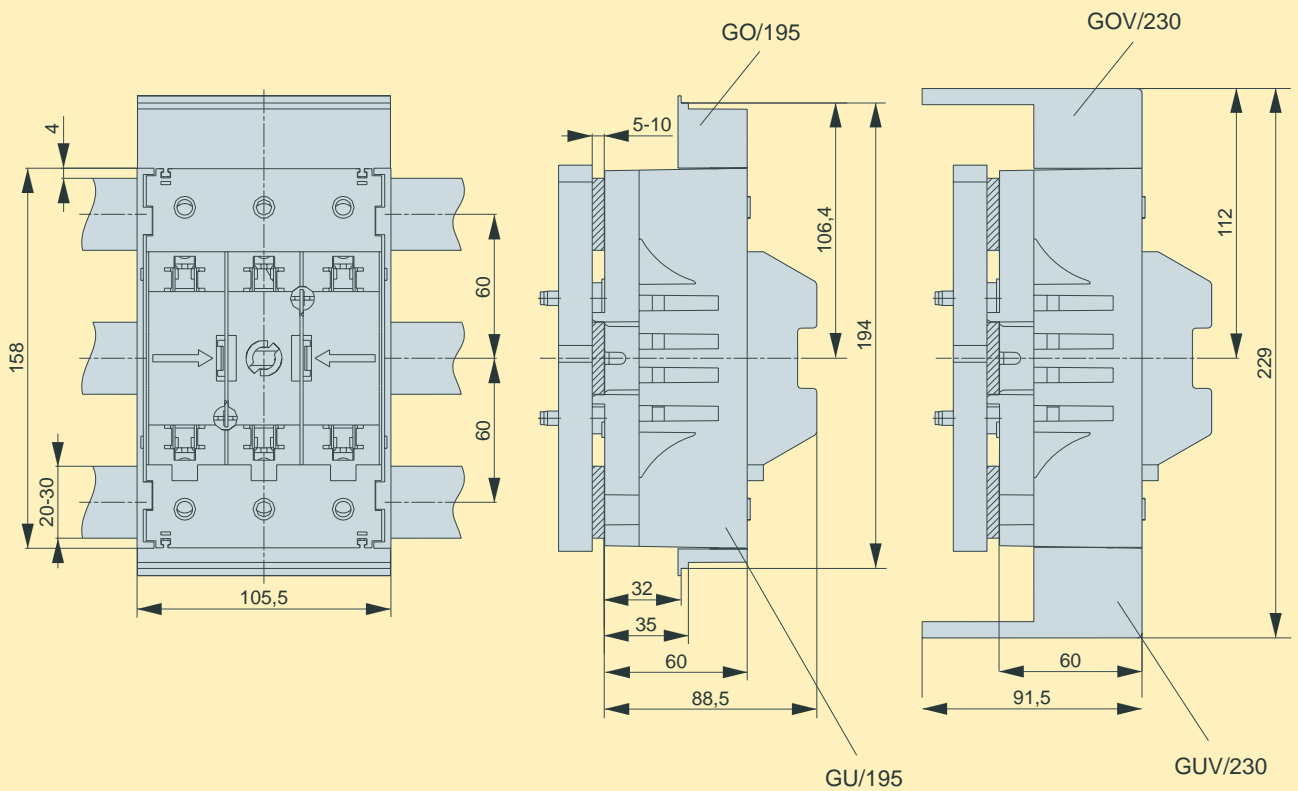
**SADH-60/144**

Bestellangaben siehe Seite 9-5



**SV20x5-30x10**

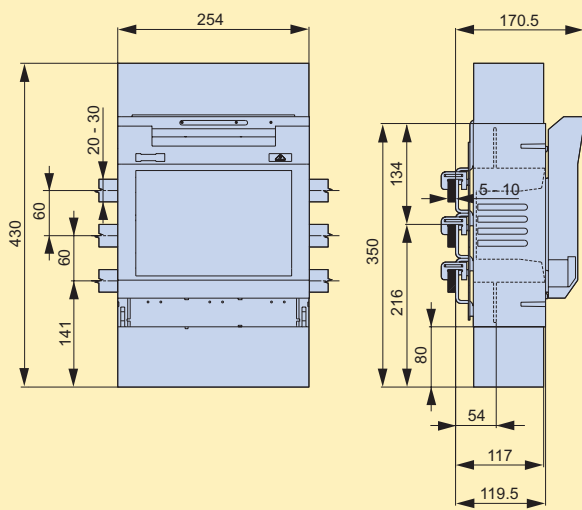
Bestellangaben siehe Seite 9-5



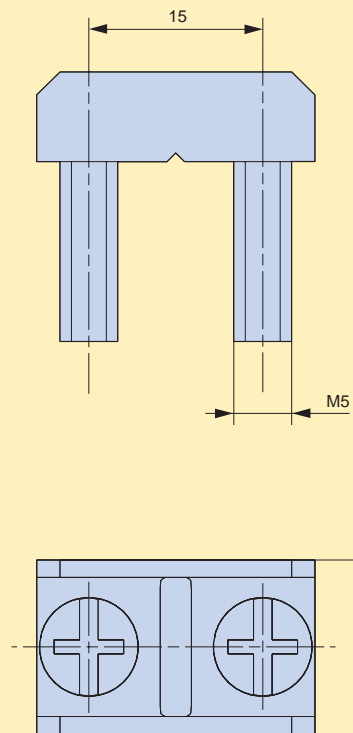
**GU00-3/60, GU00-3/60/F70**

Bestellangaben siehe Seite 9-7

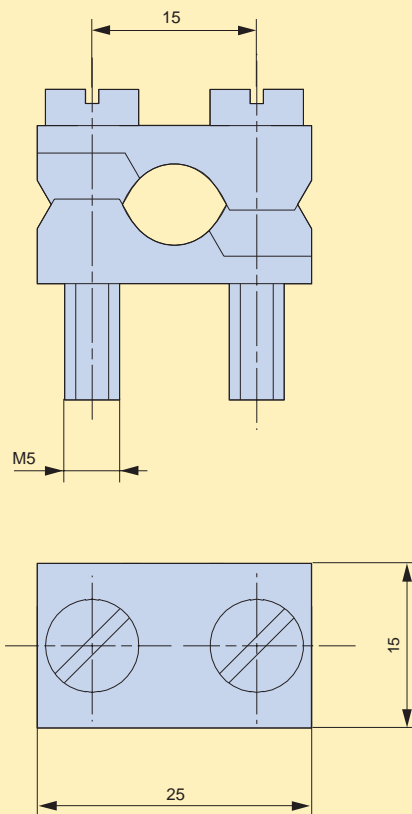




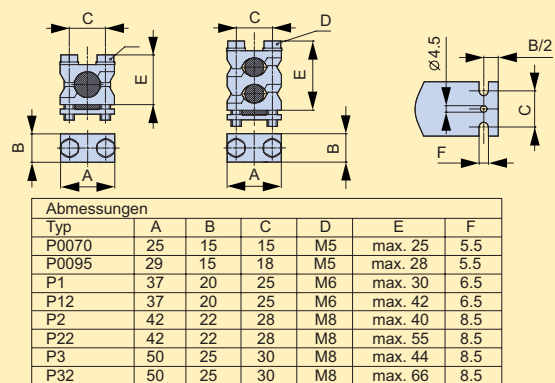
**LTL3-3/9/60/A0(AU)**  
Bestellangaben siehe Seite 9-7



**Soo-Z**  
Bestellangaben siehe Seite 9-9

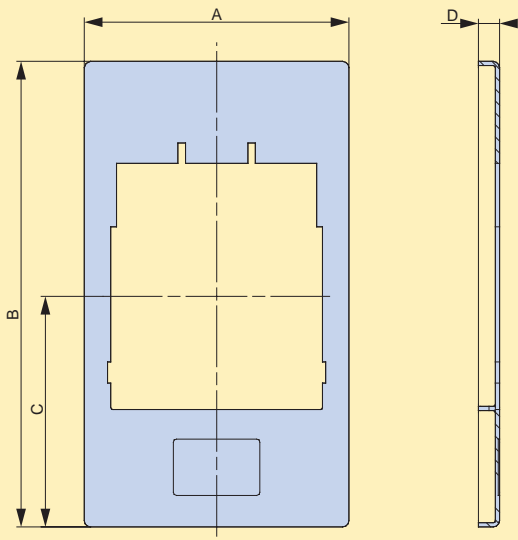


**P0070-Z**  
Bestellangaben siehe Seite 9-9



Abmessungen						
Typ	A	B	C	D	E	F
P0070	25	15	15	M5	max. 25	5.5
P0095	29	15	18	M5	max. 28	5.5
P1	37	20	25	M6	max. 30	6.5
P12	37	20	25	M6	max. 42	6.5
P2	42	22	28	M8	max. 40	8.5
P22	42	22	28	M8	max. 55	8.5
P3	50	25	30	M8	max. 44	8.5
P32	50	25	30	M8	max. 66	8.5

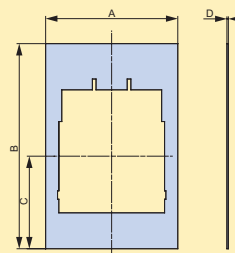
**Prismenklemmen**  
Bestellangaben siehe Seite 9-9



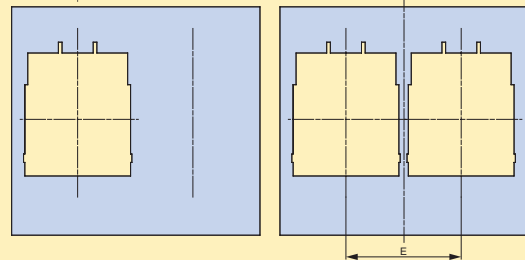
Typ	A	B	C	D
A001	125	220	109	10
A004	115	220	109	10
A101	205	300	143	10,5
A103	230	330	165	10,5
A201	230	300	143	10,5
A301	274	300	143	10,5
A303	274	330	165	10,5

**Blende erhöht**

Bestellangaben siehe Seite 9-10

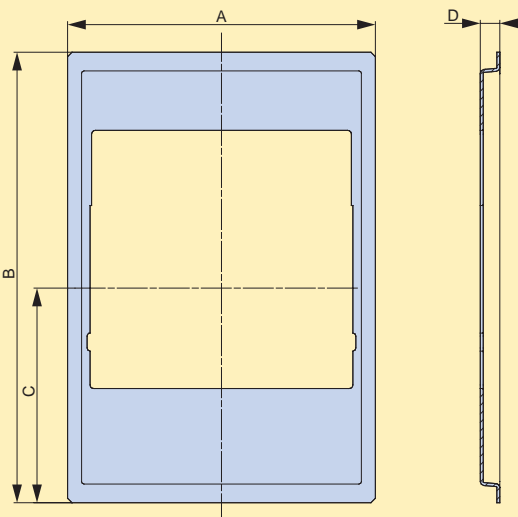


Typ	A	B	C	D	E
A006	125	194	87,5	1,5	
A009	235	220	109	1,5	109
A012	235	220	109	1,5	109
A030	342	190	87,5	1,5	2x106



**Blende flach**

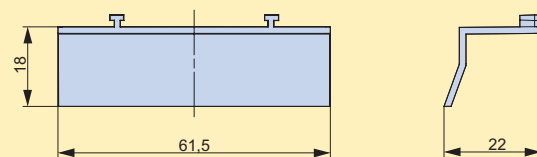
Bestellangaben siehe Seite 9-10



Typ	A	B	C	D
A108	205	300	143	13
A206	236	300	156	27
A305	274	300	143	16

**Blende gestuft**

Bestellangaben siehe Seite 9-11



**A-IP30-LT000**

Bestellangaben siehe Seite 9-11

SASIL  
NH-System

SASIT  
DIN- und  
BS-System

SALIT

Klemmen

NH-  
Sicherungs-  
leisten

NH-  
Sicherungslast-  
schaltleisten

NH-  
Sicherungs-  
unterteile

NH-  
Sicherungslast-  
trennschalter

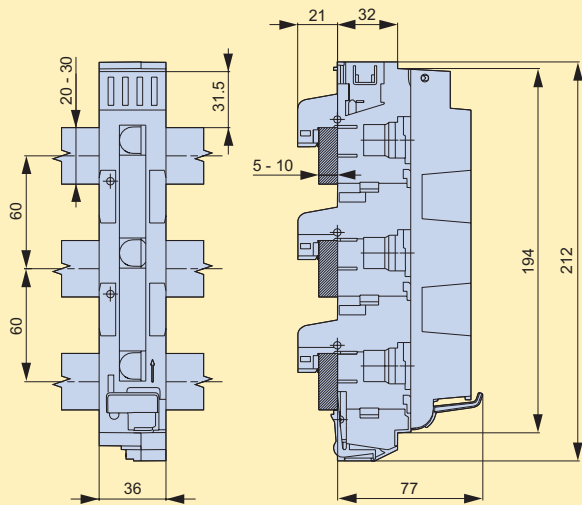
CIO|SIM|O®  
Sammelschienen-  
System-  
60mm

Stromwandler

Haus-  
anschluß-  
technik

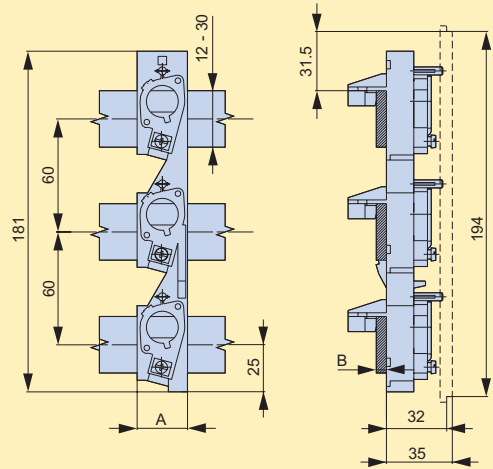
Verteiler- und  
Geräteschränke

Systemelektronik  
Powerlizer



**DSL-60/183-..., ZSL-60/183-...**

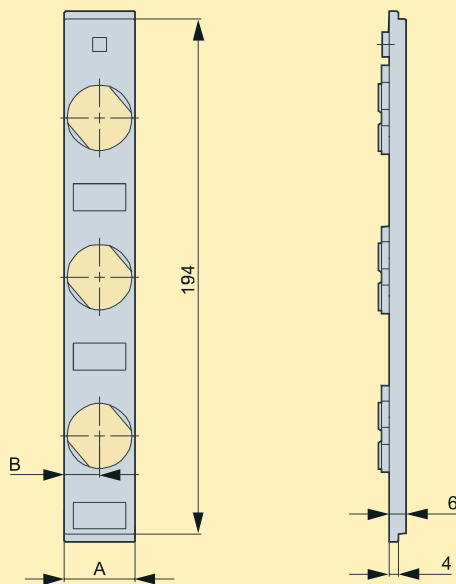
**Bestellangaben siehe Seite 9-13**



Typ	A	B	Typ	A	B
RS60 / 183-5	27	5	RS60 / 183-10	27	10
RS60 / 273-5	45	5	RS60 / 273-10	45	10
RS60 / 333-5	54	5	RS60 / 333-10	54	10

**RS-60/...**

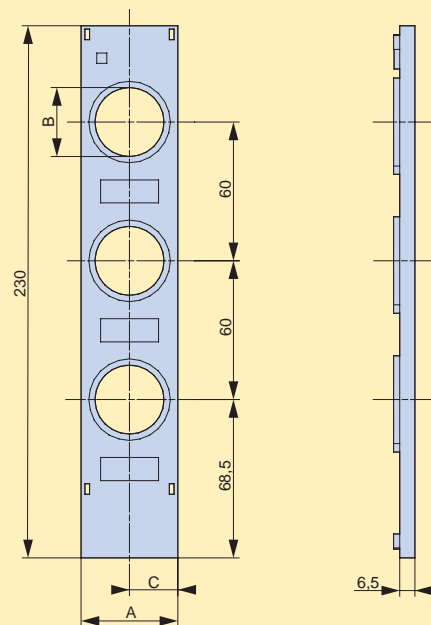
**Bestellangaben siehe Seite 9-13**



Typ	A	B
A-RS 183	27	13.5
A-RS 183/36	36	22.5
A-RS 273	45	22.5
A-RS 333	54	27

**A-RS183/(36), A-RS273, A-RS333**

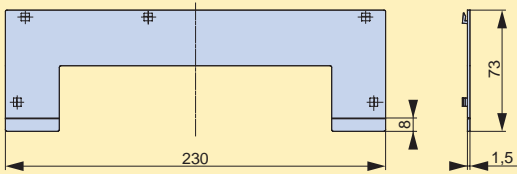
**Bestellangaben siehe Seite 9-15**



Typ	A	B	C
A-RS183/230	27	21	13.5
A-RS183-36/230	36	21	13.5
A-RS273/230	45	30	22.5
A-RS333/230	54	36	27

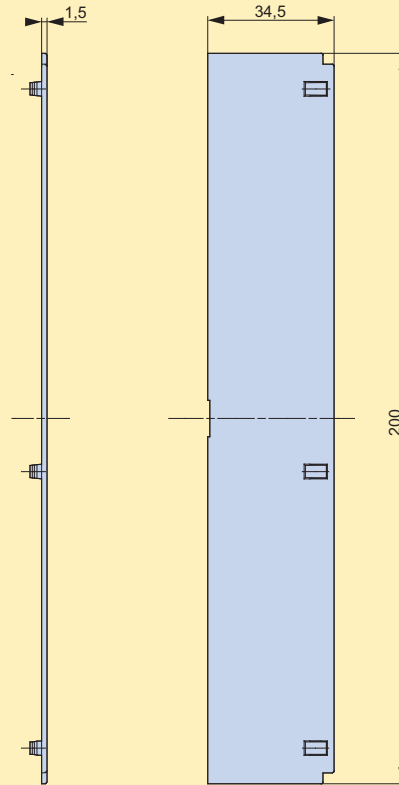
**A-RS...**

**Bestellangaben siehe Seite 9-15**



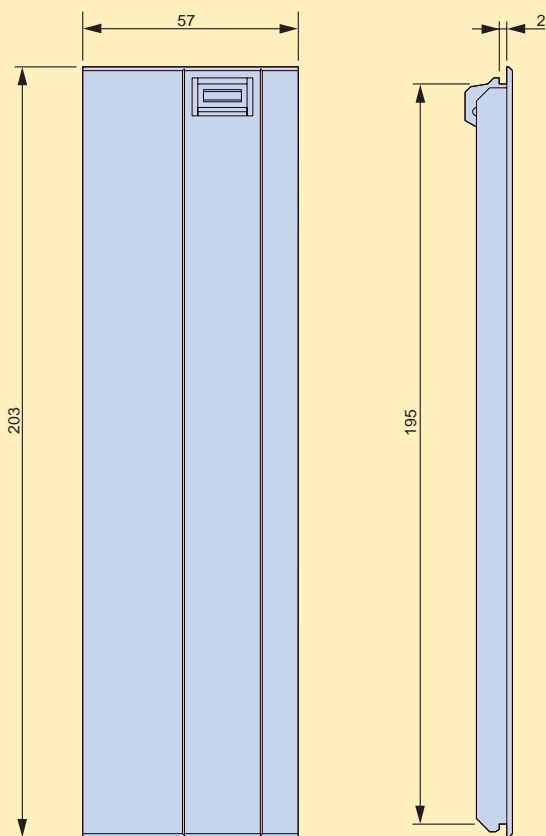
**A-SRS/230**

Bestellangaben siehe Seite 9-15



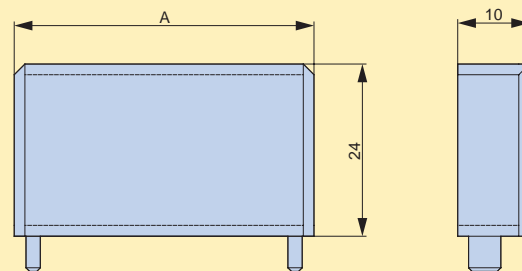
**A-SRS-60/195**

Bestellangaben siehe Seite 9-15



**B-RS**

Bestellangaben siehe Seite 9-15



Typ	A
DGS-RS183/230	27
DGS-RS183-36/230	36
DGS-RS273/230	45
DGS-RS333/230	54

**DGS-RS...**

Bestellangaben siehe Seite 9-15

SASIL  
NH-System

SASIT  
DIN- und  
BS-System

SALIT

Klemmen

NH-  
Sicherungs-  
leisten

NH-  
Sicherungslast-  
schaltleisten

NH-  
Sicherungs-  
unterteile

NH-  
Sicherungslast-  
trennschalter

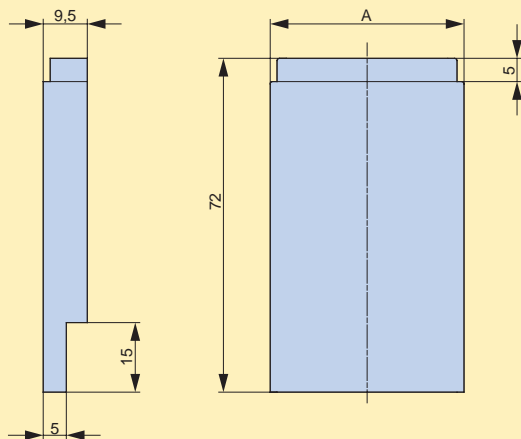
CIO|SIM|O®  
Sammelschienen-  
System-  
60mm

Stromwandler

Haus-  
anschluß-  
technik

Verteiler- und  
Geräteschränke

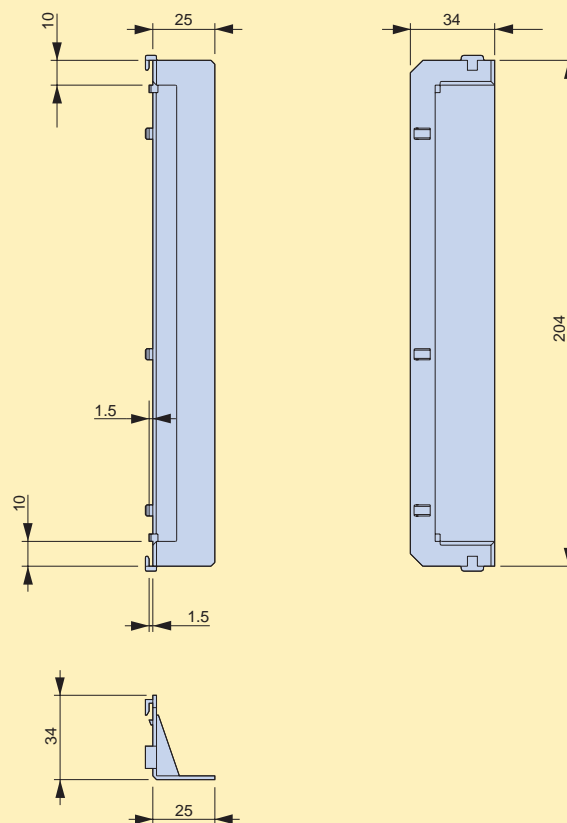
Systemelektronik  
Powerlizer



Typ	A
GOU-RS183/230	27
GOU-RS183-36/230	36
GOU-RS273/230	45
GOU-RS333/230	54

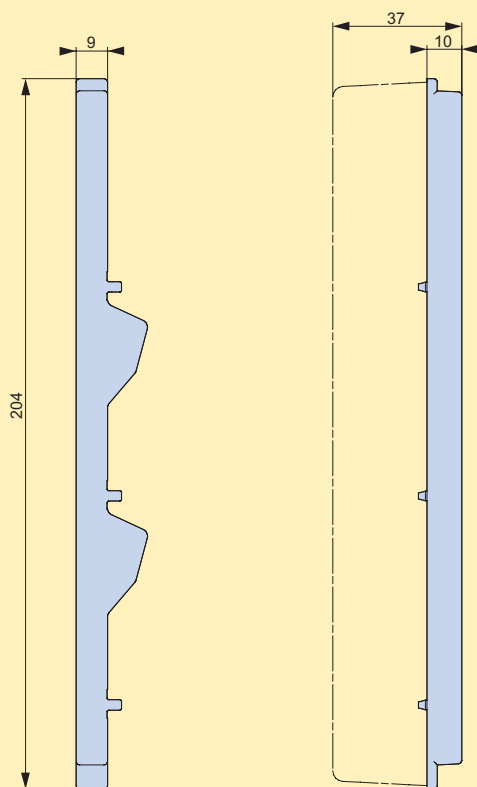
**GOU-RS.../230**

Bestellangaben siehe Seite 9-15



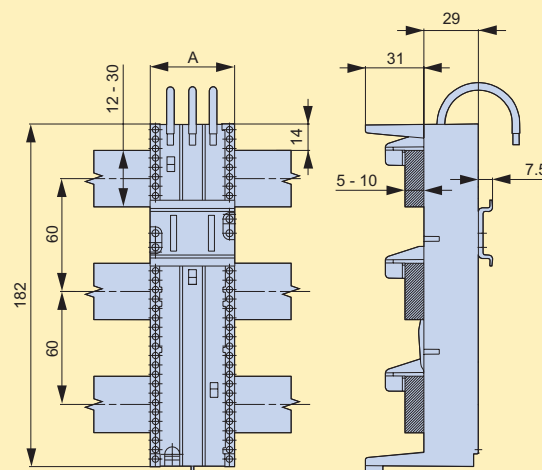
**SDGS-RS/230**

Bestellangaben siehe Seite 9-15



**A-DSL/45, A-DSL/45L**

Bestellangaben siehe Seite 9-16

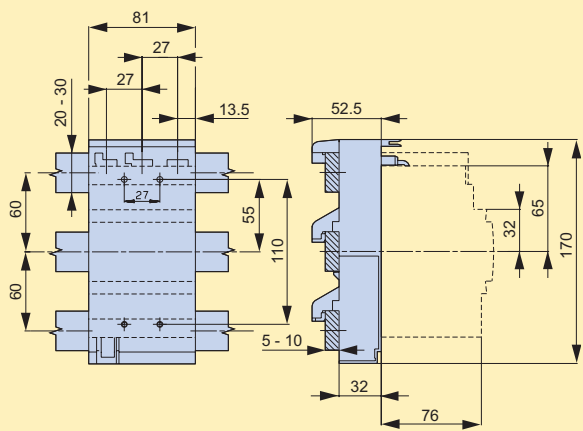


Typ	A
GA-60/25/45	45
GA-60/32/108	108
GA-60/32/54	54
GA-60/32/63	63
GA-60/32/72	72
GA-60/32/81	81

Typ	A
GA-60/63/108	108
GA-60/63/54	54
GA-60/63/63	63
GA-60/63/72	72
GA-60/63/81	81

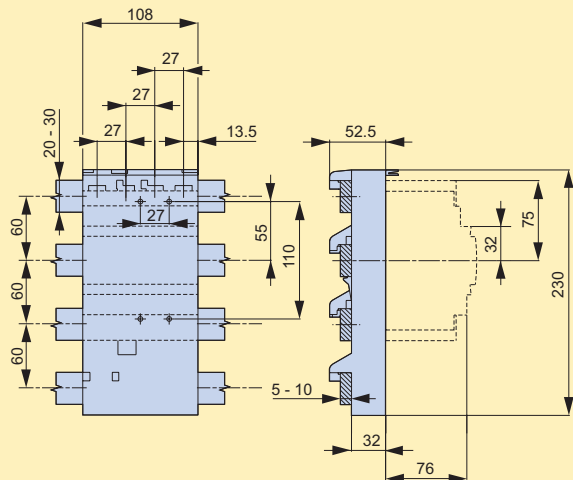
**GA-60/...**

Bestellangaben siehe Seite 9-19



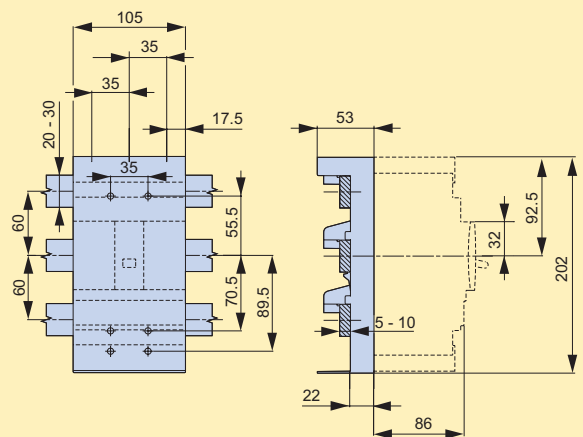
**GA-60/125/3/FD**

Bestellangaben siehe Seite 9-19



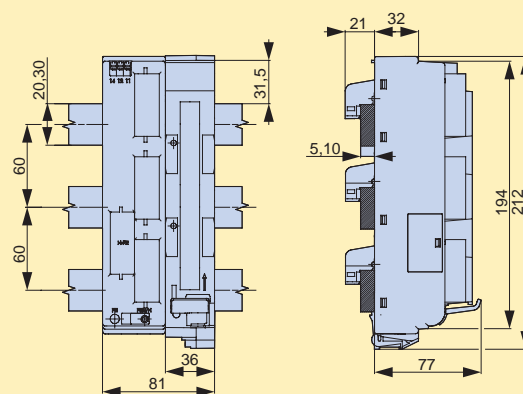
**GA-60/125/4/FD**

Bestellangaben siehe Seite 9-19



**GA-60/250/3/FE**

Bestellangaben siehe Seite 9-19



**SUEM-TNC..., SUEM-TNS...**

Bestellangaben siehe Seite 9-23

SASIL  
NH-System

SASIT  
DIN- und  
BS-System

SALIT

Klemmen

NH-  
Sicherungs-  
leisten

NH-  
Sicherungslast-  
schaltleisten

NH-  
Sicherungs-  
unterteile

NH-  
Sicherungslast-  
trennschalter

CIO|SIM|O®  
Sammelschienen-  
System-  
60mm

Stromwandler

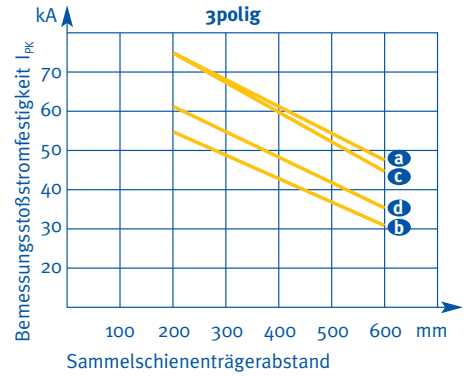
Haus-  
anschluß-  
technik

Verteiler- und  
Geräteschränke

Systemelektronik  
Powerlizer

### Technische Daten Sammelschienträger

	Träger- abstand mm	Bemessungsstoß- stromfestigkeit $I_{pk}$ (kA)	Bemessungskurzzeit- stromfestigkeit $I_{cw}$ (kA)	Sammelschienen- abmessungen	Bemessungsstoßstromfestigkeit in Abhängigkeit vom Schienenträgerabstand
<b>a</b>	200	75,6	36,8	L1-L3: 30mm x 5mm	
	600	47,5	22,8		
<b>b</b>	200	54,6	26,3	L1-L3: 20mm x 5mm	
	600	30,5	15,5		
<b>c</b>	200	75,6	37,9	L1-L3: 30mm x 10mm	
	600	45,7	22,3		
<b>d</b>	200	61,0	29,0	L1-L3: 20mm x 10mm	
	600	34,0	17,1		



**Technische Daten NH-Sicherungsunterteile (nach Vorschrift EN 60 269-1, EN 60 269-2-1)**

Typ				GU00-3/60	GU1-3/60	
Elektrische Kenngrößen	Bemessungsbetriebsspannung		$U_e$	V	AC690	AC690
	Bemessungsbetriebsstrom		$I_e$	A	160	250
	Konv. thermischer Strom mit Sicherungen		$I_{th}$	A	160	250
	Konv. thermischer Strom mit Trennmesser		$I_{th}$	A	210	325
	Bemessungsfrequenz		-	Hz	40 - 60	40 - 60
Sicherungs- einsätze	Baugröße nach DIN 43 620		-	-	00	1
	max. Bemessungsstrom (gL/gG)		$I_e$	A	160	250
	max. zul. Verlustleistung pro SE		$P_v$	W	12	23
Mechanische Kenngrößen	Gewicht <sup>1)</sup>		-	kg	0,9	3,6
	Sammelschienenabstand (nur 3polig)		-	mm	40/50/60	60
Kabel- anschluß	Flachanschluß	Bolzendurchmesser	-	-	M8	M10
		Kabelschuh (DIN 46 235)	-	mm <sup>2</sup>	1 x 10 - 95 (max. 25 breit)	25 - 150
		Flachschiene	-	mm	20 x 10	30 x 10
		Anzugsdrehmoment	$M_a$	Nm	12 - 15	30 - 35
	Klemme	Klemmquerschnitt	-	mm <sup>2</sup>	S00 1,5-70 Cu/Flachb. 6x9x0,8	S1 5-150 Cu/Flachb. 6x16x0,8
		Anzugsdrehmoment	$M_a$	Nm	2,6	9,5
	Klemme	Klemmquerschnitt	-	mm <sup>2</sup>	P00-70 10 - 70 Al/Cu	P1 70 - 150 Al/Cu
		Anzugsdrehmoment	$M_a$	Nm	2,6	4,5
	Klemme	Klemmquerschnitt	-	mm <sup>2</sup>	F70 1,5-70 Al/Cu	P12 2 x (70-90)
		Anzugsdrehmoment	$M_a$	Nm	2,6	4,5
	Klemme	Klemmquerschnitt	-	mm <sup>2</sup>		K2G 35-185
		Anzugsdrehmoment	$M_a$	Nm		40
Schutzart	Frontseitig,	Betriebszustand	-	-	IP00	IP00
	Gerät eingebaut					
Betriebs- bedingungen	Umgebungstemperatur <sup>2)</sup>		$T_u$	°C	-25 bis +55	-25 bis +55
	Bemessungsbetriebsart		-	-	Dauerbetrieb	Dauerbetrieb
	Betätigung		-	-	-	-
	Einbaulage		-	-	senkrecht, waagrecht	senkrecht, waagrecht
	Höhenlage		-	m	bis 2000	bis 2000
	Verschmutzungsgrad		-	-	3	3
	Überspannungskategorie		-	-	III	III

<sup>1)</sup>ohne Verpackung

<sup>2)</sup>35°C Normaltemperatur, bei 55°C mit reduziertem Betriebsstrom

 SASIL  
NH-System

 SASIT  
DIN- und  
BS-System

SALIT

Klemmen

 NH-  
Sicherungs-  
leisten

 NH-  
Sicherungsleist-  
schaltleisten

 NH-  
Sicherungs-  
unterteile

 NH-  
Sicherungsleist-  
trennschalter

 CIO|SIM|O®  
Sammelschienen-  
System-  
60mm

Stromwandler

 Haus-  
anschluß-  
technik

 Verteiler- und  
Geräteschränke

 Systemelektronik  
Powerlizer

**Technische Daten NH-Sicherungsunterteile (nach Vorschrift EN 60 269-1, EN 60 269-2-1)**

Typ					GU2-3/60	
Elektrische Kenngrößen	Bemessungsbetriebsspannung	$U_e$	V		AC690	
	Bemessungsbetriebsstrom	$I_e$	A		400	
	Konv. thermischer Strom mit Sicherungen	$I_{th}$	A		400	
	Konv. thermischer Strom mit Trennmesser	$I_{th}$	A		520	
	Bemessungsfrequenz	-	Hz		40 - 60	
Sicherungs- einsätze	Baugröße nach DIN 43 620	-	-		2	
	max. Bemessungsstrom (gL/gG)	$I_e$	A		400	
	max. zul. Verlustleistung pro SE	$P_v$	W		45	
Mechanische Kenngrößen	Gewicht <sup>1)</sup>	-	kg		4,4	
	Sammelschienenabstand (nur 3polig)		mm		60	
Kabel- anschluß	Flachanschluß	Bolzendurchmesser	-	-	M10	
		Kabelschuh (DIN 46 235)	-	mm <sup>2</sup>	25 - 240	
		Flachschiene	-	mm	30 x 10	
		Anzugsdrehmoment	$M_a$	Nm	30 - 35	
	Klemme	Klemmquerschnitt	-	mm <sup>2</sup>	S2	25 - 240 Cu/Flachb. 10 x 16 x 0,8
		Anzugsdrehmoment	$M_a$	Nm		
	Klemme	Klemmquerschnitt	-	mm <sup>2</sup>	P2	120 - 240
		Anzugsdrehmoment	$M_a$	Nm		
	Klemme	Klemmquerschnitt	-	mm <sup>2</sup>	P22	2 x (120 - 150)
		Anzugsdrehmoment	$M_a$	Nm		
	Klemme	Klemmquerschnitt	-	mm <sup>2</sup>	K2G	35 - 185
		Anzugsdrehmoment	$M_a$	Nm		
	Schutzart	Frontseitig,	Betriebszustand	-	-	IP00
		Gerät eingebaut				
Betriebs- bedingungen	Umgebungstemperatur <sup>2)</sup>	$T_u$	°C		-25 bis +55	
	Bemessungsbetriebsart	-	-			
	Betätigung	-	-		Dauerbetrieb	
	Einbaulage	-	-		-	
	Höhenlage	-	m		senkrecht, waagrecht	
	Verschmutzungsgrad	-	-		bis 2000	
	Überspannungskategorie	-	-		3	

III

<sup>1)</sup> ohne Verpackung

<sup>2)</sup> 35 °C Normaltemperatur, bei 55 °C mit reduziertem Betriebsstrom

Technische Daten Sicherungslasttrennschalter (nach Vorschrift IEC/EN 60 947-3, VDE 0660 Teil 107)

Typ	LTL000-3/9/60...					
-----	------------------	--	--	--	--	--

Elektrische Kenngrößen	Bemessungsbetriebsspannung	$U_e$	V	AC 400	AC 500	DC 220
	Bemessungsbetriebsstrom	$I_e$	A	125	100	100
	Konv. thermischer Strom mit Sicherungen	$I_{th}$	A	125	100	100
	Konv. thermischer Strom mit Trennmesser	$I_{th}$	A	160(TM00)	160(TM00)	160(TM00)
	Bemessungsfrequenz	-	Hz	40-60	40-60	-
	Bemessungsisolationsspannung	$U_i$	V	AC 500	AC 500	AC 500
	Bedingter Bemessungskurzschlußstrom	-	$kA_e$	50	50	25
	Bemessungskurzzeitstrom (1sec)	$I_{cw}$	$kA_{eff}$	-	-	-
	Gebrauchskategorie	-	-	AC-22B	AC-22B	DC-22B
	Bemessungseinschaltvermögen	-	A	300	300	400
	Bemessungsausschaltvermögen	-	A	300	300	400
	Bemessungsstoßspannung	$U_{imp}$	kV	8	8	8
	Elektrische Lebensdauer (Schaltspiele)	-	-	300	300	300
	Gesamtverlustleistung bei $I_{th}$ (ohne Sicherung) <sup>3)</sup>	$P_v$	W	18	11,5	11,5

SASIL  
NH-System

SASIL  
DIN- und  
BS-System

SALIT

Sicherungs-einsätze	Baugröße nach DIN 43 620	-	-	000	000	000
	max. Bemessungsstrom (gL/gG)	$I_N$	A	125	100	100
	max. zul. Verlustleistung pro SE	$P_v$	W	12	12	12

Klemmen

Mechanische Kenngrößen	Mechanische Lebensdauer (Schaltspiele)	-	-	1700		
	Gewicht <sup>1)</sup>	-	kg	0,57		
	Sammelschienenabstand (nur 3polig)	-	mm	60		
	Sammelschienenendicke	-	mm	5 und 10		
	Sammelschienenbreite	-	mm	20 und 30		

NH-  
Sicherungs-  
leisten

Kabel-anschluß	Flachanschluß	Bolzendurchmesser	-	-	-		
		Kabelschuh (DIN 46 235)	-	mm <sup>2</sup>	-		
		Flachschiene	-	mm	-		
		Anzugsdrehmoment	$M_a$	Nm	-		
	Klemme	Klemmquerschnitt	-	mm <sup>2</sup>	F 50	1,5 - 50Cu/Band 6 x 9 x 0,8	
		Anzugsdrehmoment	$M_a$	Nm		2,6	
	Klemme	Klemmquerschnitt	-	mm <sup>2</sup>	-		
		Anzugsdrehmoment	$M_a$	Nm	-		
	Klemme	Klemmquerschnitt	-	mm <sup>2</sup>	-		
		Anzugsdrehmoment	$M_a$	Nm	-		
	Klemme	Klemmquerschnitt	-	mm <sup>2</sup>	-		
		Anzugsdrehmoment	$M_a$	Nm	-		

NH-  
Sicherungslast-  
schaltleisten

NH-  
Sicherungs-  
unterteile

NH-  
Sicherungslast-  
trennschalter

Schutzart	Frontseitig,	Betriebszustand	-	-	IP20	
	Gerät eingebaut	Frontdeckel geöffnet	-	-	IP10	

CJOSIM/O<sup>®</sup>  
Sammelschienen-  
System-  
60mm

Betriebs- bedingungen	Umgebungstemperatur <sup>2)</sup>	$T_u$	°C	- 25 bis + 55		
	Bemessungsbetriebsart	-	-	Dauerbetrieb		
	Betätigung	-	-	abhängige Handbetätigung		
	Einbaulage	-	-	senkrecht, waagrecht		
	Höhenlage	-	m	bis 2000		
	Verschmutzungsgrad	-	-	3		
	Überspannungskategorie	-	-	III		

Stromwandler

<sup>1)</sup> ohne Verpackung

<sup>2)</sup> 35 °C Normaltemperatur, bei 55 °C mit reduziertem Betriebsstrom

<sup>3)</sup> Angabe für 3polige Ausführung

Haus-  
anschluß-  
technik

Verteiler- und  
Geräteschränke

Systemelektronik  
Powerlizer

**Technische Daten Sicherungslasttrennschalter (nach Vorschrift IEC/EN 60 947-3, VDE 0660 Teil 107)**

Typ				LTL00-1/9 LTL00-3/9/40-60				LTL1-1/9 LTL1-3/9/60						
Elektrische Kenngrößen	Bemessungsbetriebsspannung	$U_e$	V	AC500	AC690	DC220	DC440	AC500	AC690	DC220	DC440			
	Bemessungsbetriebsstrom	$I_e$	A	160	100	160	100	250	200	250	200			
	Konv. thermischer Strom mit Sicherungen	$I_{th}$	A	160	100	160	100	250	200	250	200			
	Konv. thermischer Strom mit Trennmesser	$I_{th}$	A	210(TM00)				325(TM1)						
	Bemessungsfrequenz	-	Hz	40-60	40-60	-	-	40-60	40-60	-	-			
	Bemessungsisolationsspannung	$U_i$	V	AC750				AC750						
	Bedingter Bemessungskurzschlußstrom	-	$kA_e$	50	50	25	25	50	50	25	25			
	Bemessungskurzzeitstrom (1sec)	$I_{cw}$	$kA_{eff}$	-	-	-	-	-	-	-	-			
	Gebrauchskategorie	-	-	AC-22B	AC-22B	DC-22B	DC-21B	AC-22B	AC-22B	DC-22B	DC-21B			
	Bemessungseinschaltvermögen	-	A	480	300	640	150	750	600	1000	300			
	Bemessungsausschaltvermögen	-	A	480	300	640	150	750	600	1000	300			
	Bemessungsstoßspannung	$U_{imp}$	kV	8	8	8	8	8	8	8	8			
	Elektrische Lebensdauer (Schaltspiele)	-	-	300	300	300	300	200	200	200	200			
Gesamtverlustleistung bei $I_{th}$ (ohne Sicherung) <sup>3)</sup>	$P_v$	W	6,9	2,7	6,2	2,7	12,9	8,3	8,6	5,5				
Sicherungs- einsätze	Baugröße nach DIN 43 620	-	-	00				1						
	max. Bemessungsstrom (gL/gG)	$I_N$	A	160	100	160	100	250	200	250	200			
	max. zul. Verlustleistung pro SE	$P_v$	W	12				23						
Mechanische Kenngrößen	Mechanische Lebensdauer (Schaltspiele)	-	-	1700				1400						
	Gewicht <sup>1)</sup>	-	kg	0,31/0,93				1,2/3,5						
	Sammelschienenabstand (nur 3polig)	-	mm	40/50/60				60						
Kabel- anschluß	Flachanschluß	Bolzendurchmesser	-	-	M8				M10					
		Kabelschuh (DIN 46 235)	-	mm <sup>2</sup>	1 x 10 - 95 (max. 25mm breit)				1 x 25 - 150					
		Flachschiene	-	mm	20 x 10				30 x 10					
		Anzugsdrehmoment	$M_a$	Nm	12 - 15				30 - 35					
	Klemme	Klemmquerschnitt	-	mm <sup>2</sup>	S00	1,5-70Cu/Band 6 x 9 x 0,8				S1	25-150Cu/Band 6x16x0,8			
		Anzugsdrehmoment	$M_a$	Nm		2,6					9,5			
	Klemme	Klemmquerschnitt	-	mm <sup>2</sup>	P00	10 - 70 Al/Cu				P1	70 - 150 Al/Cu			
		Anzugsdrehmoment	$M_a$	Nm		2,6					4,5			
	Klemme	Klemmquerschnitt	-	mm <sup>2</sup>	P00-95	35 x 95 Al/Cu				P12	2 x 70 - 95 Al/Cu			
		Anzugsdrehmoment	$M_a$	Nm		2,6					4,5			
Klemme	Klemmquerschnitt	-	mm <sup>2</sup>	F70	1,5-70Cu/Band 6 x 9 x 0,8				-	-				
	Anzugsdrehmoment	$M_a$	Nm		2,6					-				
Schutzart	Frontseitig,	Betriebszustand	-	-	IP20				IP20					
	Gerät eingebaut	Frontdeckel geöffnet	-	-	IP10				IP10					
Betriebs- bedingungen	Umgebungstemperatur <sup>2)</sup>	$T_u$	°C	-25 bis +55				-25 bis +55						
	Bemessungsbetriebsart	-	-	Dauerbetrieb				Dauerbetrieb						
	Betätigung	-	-	abhängige Handbetätigung				abhängige Handbetätigung						
	Einbaulage	-	-	senkrecht, waagrecht				senkrecht, waagrecht						
	Höhenlage	-	m	bis 2000				bis 2000						
	Verschmutzungsgrad	-	-	3				3						
	Überspannungskategorie	-	-	III				III						

<sup>1)</sup> ohne Verpackung

<sup>2)</sup> 35°C Normaltemperatur, bei 55°C mit reduziertem Betriebsstrom

<sup>3)</sup> Angabe für 3polige Ausführung

Technische Daten Sicherungslasttrennschalter (nach Vorschrift IEC/EN 60 947-3, VDE 0660 Teil 107)

Typ				LTL2-3/9				LTL3-1/9 LTL3-3/9				
Elektrische Kenngrößen	Bemessungsbetriebsspannung	$U_e$	V	AC500	AC690	DC220	DC440	AC500	AC690	DC220	DC440	
	Bemessungsbetriebsstrom	$I_e$	A	400	315	400	315	630	500	630	500	
	Konv. thermischer Strom mit Sicherungen	$I_{th}$	A	400	315	400	315	630	500	630	500	
	Konv. thermischer Strom mit Trennmesser	$I_{th}$	A	520(TM2)				1000(TM3)				
	Bemessungsfrequenz	-	Hz	40-60	40-60	-	-	40-60	40-60	-	-	
	Bemessungsisolationsspannung	$U_i$	V	AC750				AC750				
	Bedingter Bemessungskurzschlußstrom	-	$kA_e$	50	50	25	25	50	50	25	25	
	Bemessungskurzzeitstrom (1sec)	$I_{cw}$	$kA_{eff}$	-	-	-	-	-	-	-	-	
	Gebrauchskategorie	-	-	AC-22B	AC-22B	DC-22B	DC-21B	AC-22B	AC-22B	DC-22B	DC-21B	
	Bemessungseinschaltvermögen	-	A	1200	945	1600	475	1890	1500	2520	750	
	Bemessungsausschaltvermögen	-	A	1200	945	1600	475	1890	1500	2520	750	
	Bemessungsstoßspannung	$U_{imp}$	kV	8	8	8	8	8	8	8	8	
	Elektrische Lebensdauer (Schaltspiele)	-	-	200	200	200	200	200	200	200	200	
Gesamtverlustleistung bei $I_{th}$ (ohne Sicherung) <sup>3)</sup>	$P_v$	W	27	16,7	18	11,2	52	32,8	34,6	21,8		
Sicherungs- einsätze	Baugröße nach DIN 43 620	-	-	2				3				
	max. Bemessungsstrom (gL/gG)	$I_N$	A	400	315	400	315	630	500	630	500	
	max. zul. Verlustleistung pro SE	$P_v$	W	34				48				
Mechanische Kenngrößen	Mechanische Lebensdauer (Schaltspiele)	-	-	800				800				
	Gewicht <sup>1)</sup>	-	kg	4,5				2,5/5,8				
	Sammelschienenabstand (nur 3polig)	-	mm	60				60				
Kabel- anschluß	Flachanschluß	Bolzendurchmesser	-	-	M10				M10			
		Kabelschuh (DIN 46 235)	-	mm <sup>2</sup>	1x25-240				1x25-300			
		Flachschiene	-	mm	30 x 10				40 x 10			
		Anzugsdrehmoment	$M_a$	Nm	30-35				30-35			
	Klemme	Klemmquerschnitt	-	mm <sup>2</sup>	S2	25-240Cu/B. 10x16x0,8				S3	Band 11x21x1	
		Anzugsdrehmoment	$M_a$	Nm		23		23				
	Klemme	Klemmquerschnitt	-	mm <sup>2</sup>	P2	120-240 Al/Cu				P3	120-300 Al/Cu	
		Anzugsdrehmoment	$M_a$	Nm		11		11				
Klemme	Klemmquerschnitt	-	mm <sup>2</sup>	P22	2x120-150 Al/Cu				P32	2x120-240 Al/Cu		
	Anzugsdrehmoment	$M_a$	Nm		11		11					
Schutzart	Frontseitig,	Betriebszustand	-	-	IP20				IP20			
	Gerät eingebaut	Frontdeckel geöffnet	-	-	IP10				IP10			
Betriebs- bedingungen	Umgebungstemperatur <sup>2)</sup>	$T_u$	°C	-25 bis +55				-25 bis 55				
	Bemessungsbetriebsart	-	-	Dauerbetrieb				Dauerbetrieb				
	Betätigung	-	-	abhängige Handbetätigung				abhängige Handbetätigung				
	Einbaulage	-	-	senkrecht, waagrecht				senkrecht, waagrecht				
	Höhenlage	-	m	bis 2000				bis 2000				
	Verschmutzungsgrad	-	-	3				3				
	Überspannungskategorie	-	-	III				III				

<sup>1)</sup> ohne Verpackung

<sup>2)</sup> 35°C Normaltemperatur, bei 55°C mit reduziertem Betriebsstrom

<sup>3)</sup> Angabe für 3polige Ausführung

SASIL  
NH-System

SASIT  
DIN- und  
BS-System

SALIT

Klemmen

NH-  
Sicherungs-  
leisten

NH-  
Sicherungslast-  
schaltleisten

NH-  
Sicherungs-  
unterteile

NH-  
Sicherungslast-  
trennschalter

CJO|SJM|O®  
Sammelschienen-  
System-  
60mm

Stromwandler

Haus-  
anschluß-  
technik

Verteiler- und  
Geräteschränke

Systemelektronik  
Powerlizer

**Technische Daten D-Reitersicherungssockel (nach Vorschrift IEC/EN 60 269-1; VDE 0636 Teil 301)**

Typ					RS-60/183	RS-60/273	RS-60/333
Elektrische Kenngrößen	Bemessungsbetriebsspannung	$U_e$	V		AC 400V	AC 500V	AC 690V
	Bemessungsbetriebsstrom	$I_e$	A		63	25	63
	Konv. thermischer Strom mit Sicherungen	$I_{th}$	A		63	25	63
	Konv. thermischer Strom mit Trennmesser	$I_{th}$	A		-	-	-
	Bemessungsfrequenz	-	Hz		40-60	40-60	40-60
	Bemessungsisolationsspannung	$U_i$	V		AC 400	AC 500	AC 690
	Bedingter Bemessungskurzschlußstrom	-	$kA_e$		50	50	50
	Gesamtverlustleistung bei $I_{th}$ (ohne Sicherung) <sup>3)</sup>	$P_v$	W				
Sicherungs- einsätze	Baugröße nach DIN 49 522, 49 515	-	-		D02	D11	D111
	max. Bemessungsstrom (gL/gG)	$I_N$	A		63	25	63
	max. zul. Verlustleistung pro SE	$P_v$	W		5,5	4	7
Kenngrößen <sup>1)</sup>	Gewicht	-	kg		0,12	0,14	0,15
	Sammelschienenabstand (nur 3polig)	-	mm		60	60	60
	Sammelschienenendicke	-	mm		5 und 10	5 und 10	5 und 10
	Sammelschienenbreite	-	mm		12, 20, 30	12, 20, 30	12, 20, 30
Kabel- anschluß	Flachanschluß	Bolzendurchmesser	-	-	-	-	-
		Kabelschuh (DIN 46 235)	-	mm <sup>2</sup>	-	-	-
		Flachschiene	-	mm	-	-	-
		Anzugsdrehmoment	$M_a$	Nm	-	-	-
	Klemme	Klemmquerschnitt	-	mm <sup>2</sup>	F25	1,5-25	
		Anzugsdrehmoment	$M_a$	Nm	-	2,6	
	Klemme	Klemmquerschnitt	-	mm <sup>2</sup>	-	-	
		Anzugsdrehmoment	$M_a$	Nm	-	-	
	Klemme	Klemmquerschnitt	-	mm <sup>2</sup>	-	-	
		Anzugsdrehmoment	$M_a$	Nm	-	-	
Schutzart	Frontseitig,	Betriebszustand	-	-	IP20	IP20	IP20
	Gerät eingebaut	Frontdeckel geöffnet	-	-	-	-	-
Betriebs- bedingungen	Umgebungstemperatur <sup>2)</sup>	$T_u$	°C		-25 bis 55		
	Bemessungsbetriebsart	-	-		Dauerbetrieb		
	Betätigung	-	-		-		
	Einbaulage	-	-		senkrecht, waagrecht		
	Höhenlage	-	m		bis 2000		
	Verschmutzungsgrad	-	-		3		
	Überspannungskategorie	-	-		III		

<sup>1)</sup> ohne Verpackung

<sup>2)</sup> 35 °C Normaltemperatur, bei 55 °C mit reduziertem Betriebsstrom

<sup>3)</sup> Angabe für 3polige Ausführung

**Technische Daten Lasttrennschalter mit Sicherungen, D-System (nach Vorschrift IEC/EN 60 947-3, VDE 0660 Teil 107)**

Typ				D-SL-60/183	Z-SL-60/183	
Elektrische Kenngrößen	Bemessungsbetriebsspannung	$U_e$	V	AC 400V	AC 500V/AC 400V	
	Bemessungsbetriebsstrom	$I_e$	A	63	25/32	
	Konv. thermischer Strom mit Sicherungen	$I_{th}$	A	63	25/32	
	Konv. thermischer Strom mit Trennmesser	$I_{th}$	A	-	-	
	Bemessungsfrequenz	-	Hz	40-60	40-60	
	Bemessungsisolationsspannung	$U_i$	V	AC 400	AC 500	
	Bedingter Bemessungskurzschlußstrom	-	$kA_{eff}$	50	50	
	Bemessungskurzzeitstrom (1sec)	$I_{cw}$	$kA_{eff}$	-	-	
	Gebrauchskategorie	-	-	AC-23B	AC-23B	
	Bemessungseinschaltvermögen	-	A	630	630	
	Bemessungsausschaltvermögen	-	A	630	630	
	Bemessungsstoßspannung	$U_{imp}$	kV	8	6	
	Elektrische Lebensdauer (Schaltspiele)	-	-	300	300	
	Gesamtverlustleistung bei $I_{th}$ (ohne Sicherung)	$P_v$	W	8,0	8,0	
Sicherungseinsätze	Baugröße nach DIN 49 522/49 515	-	-	D01, D02	NFC	
	max. Bemessungsstrom (gL/gG)	$I_N$	A	63	25/32	
	max. zul. Verlustleistung pro SE	$P_v$	W	5,5	5,5	
Mechanische Kenngrößen	Mechanische Lebensdauer (Schaltspiele)	-	-	1700	1700	
	Gewicht <sup>1)</sup>	-	kg	0,26	0,26	
	Sammelschienenabstand	-	mm	60	60	
	Sammelschienenendicke <sup>3)</sup>	-	mm	5 und 10	5 und 10	
	Sammelschienenbreite	-	mm	20 und 30	20 und 30	
Kabelanschluß	Flachanschluß	Bolzendurchmesser	-	-	-	-
		Kabelschuh (DIN 46 235)	-	mm <sup>2</sup>	-	-
		Flachschiene	-	mm	-	-
		Anzugsdrehmoment	$M_a$	Nm	-	-
	Klemme	Klemmquerschnitt	-	mm <sup>2</sup>	F25 1,5-25Cu	F25 1,5-25Cu
		Anzugsdrehmoment	$M_a$	Nm	2,6	2,6
	Klemme	Klemmquerschnitt	-	mm <sup>2</sup>	-	-
		Anzugsdrehmoment	$M_a$	Nm	-	-
	Klemme	Klemmquerschnitt	-	mm <sup>2</sup>	-	-
		Anzugsdrehmoment	$M_a$	Nm	-	-
	Klemme	Klemmquerschnitt	-	mm <sup>2</sup>	-	-
		Anzugsdrehmoment	$M_a$	Nm	-	-
Schutzart	Frontseitig, Gerät eingebaut	Betriebszustand	-	-	IP20	IP30
		Frontdeckel geöffnet	-	-	IP10	IP10
Betriebsbedingungen	Umgebungstemperatur <sup>2)</sup>	$T_u$	°C	-25 bis +55	-25 bis +55	
	Bemessungsbetriebsart	-	-	Dauerbetrieb	Dauerbetrieb	
	Betätigung	-	-	unabhängige Handbetätigung	unabhängige Handbetätigung	
	Einbaulage	-	-	waagrecht, senkrecht	waagrecht, senkrecht	
	Höhenlage	-	m	bis 2000	bis 2000	
	Verschmutzungsgrad	-	-	3	3	
	Überspannungskategorie	-	-	III	III	

<sup>1)</sup>ohne Verpackung

<sup>2)</sup>35 °C Normaltemperatur, bei 55 °C mit reduziertem Betriebsstrom

<sup>3)</sup>Sammelschiene stehend

SASIL  
NH-System

SASIL  
DIN- und  
BS-System

SALIT

Klemmen

NH-  
Sicherungs-  
leisten

NH-  
Sicherungslast-  
schaltleisten

NH-  
Sicherungs-  
unterteile

NH-  
Sicherungslast-  
trennschalter

CJO/SJM/O®  
Sammelschienen-  
System-  
60mm

Stromwandler

Haus-  
anschluß-  
technik

Verteiler- und  
Geräteschränke

Systemelektronik  
Powerlizer

**Technische Daten Überspannungsableiter (Typ 2 nach Vorschrift EN 61 643-11)**

Typ	SUEM-...				
	TNC	TN-S und TT			
		L-N	N-PE		

Elektrische Kenngrößen	Nennspannung AC		$U_N$	V	230/400	230/400	230/400
		Nennfrequenz	$f_n$	Hz	50...60	50...60	50...60
	Ableiter-Bemessungsspannung (max. zul. Betriebssp.) AC	$U_C$	V	275	275	255	
	Nennableitstoßstrom (8/20)	$I_n$	kA	20	20	20	
	Erhöhter Ableitstoßstrom (8/20)	$I_{max}$	kA	40	40	40	
	Folgestromlöschvermögen bei $U_C$	$I_{fi}$	A <sub>eff</sub>	-	-	100	
	Blitzstoßstrom (10/350)	$I_{imp}$	kA	-	-	12	
	Schutzpegel bei 5kA (8/20)	$U_p$	kV	≤ 1	≤ 1	-	
	Schutzpegel bei $I_n$	$U_p$	kV	≤ 1,25	≤ 1,25	-	
	Ansprechblitzstoßspannung 1.2/50	-	kV	-	-	≤ 1,5	
	Ansprechzeit	$t_A$	ns	25	25	100	
	Vorsicherung			D02 Sondersicherung mit Charakteristik einer 125A-Teilbereich			-
	Kurzschlussfestigkeit bei max. Vorsicherung			40kA/50Hz	40kA/50Hz	-	
	Temperaturbereich	$\vartheta$	°C	-40 bis +80			

Zusätzl. Daten für den Fern- meldekontakt	Kontaktform			Wechsler		
	Schaltleistung	$U_N/I_N$		AC 250V / 0,5A		
				DC 250V / 0,5A		
				DC 125V / 0,2A		
				DC 75V / 0,5A		

Mechanische Kenngrößen	Sammelschienenabstand	-	mm	60		
	Sammelschienenendicke	-	mm	5 und 10		
	Sammelschienenbreite	-	mm	20 und 30		

