

NH-Sicherungslasttrennschalter



Die NH-Sicherungslasttrennschalter der Baureihe 9, DIN-Baugrößen 00-4a sind für Montageplattenaufbau (Aufbaumontage) sowie für Direktmontage auf Sammelschienen geeignet. Es stehen die verschiedenen Baugrößen in 1-, 2-, 3- und 4 poliger Ausführung zur Verfügung.

- Aufbaumontage
- Sammelschienenmontage
- 1-, 2-, 3- und 4polig
- Umrüstbare Kabelanschlüsse
- Sicherheitsüberwachung
- Schaltstellungsanzeige
- Hutschienenbefestigung

Produktgruppe	Produktart	Seite
1polig /Aufbaumontage AC 690V	Größe 00-4a/160A – 1600A	08-04
	Größe 00-3/160A – 630A	08-06
	Größe 00-4a/160A – 1600A	08-08
	Größe 00-3/160A – 630A	08-10
	Größe 00-3/160A – 630A	08-12
	Größe 000-3/100A – 630A	08-14
	Größe 00-3/160A – 630A	08-16
	Größe 1-3/250A – 630A	08-18
Zubehör		08-20
Zeichnungen		08-24
Technische Daten		08-42

SASIL
NH-System

SASIT
DIN- und
BS-System

SALIT

Klemmen

NH-
Sicherungs-
leisten

NH-
Sicherungslast-
schaltleisten

NH-
Sicherungs-
unterteile

NH-
Sicherungslast-
trennschalter

C|O|S|M|O®
Sammelschienen-
System-
60mm

Stromwandler

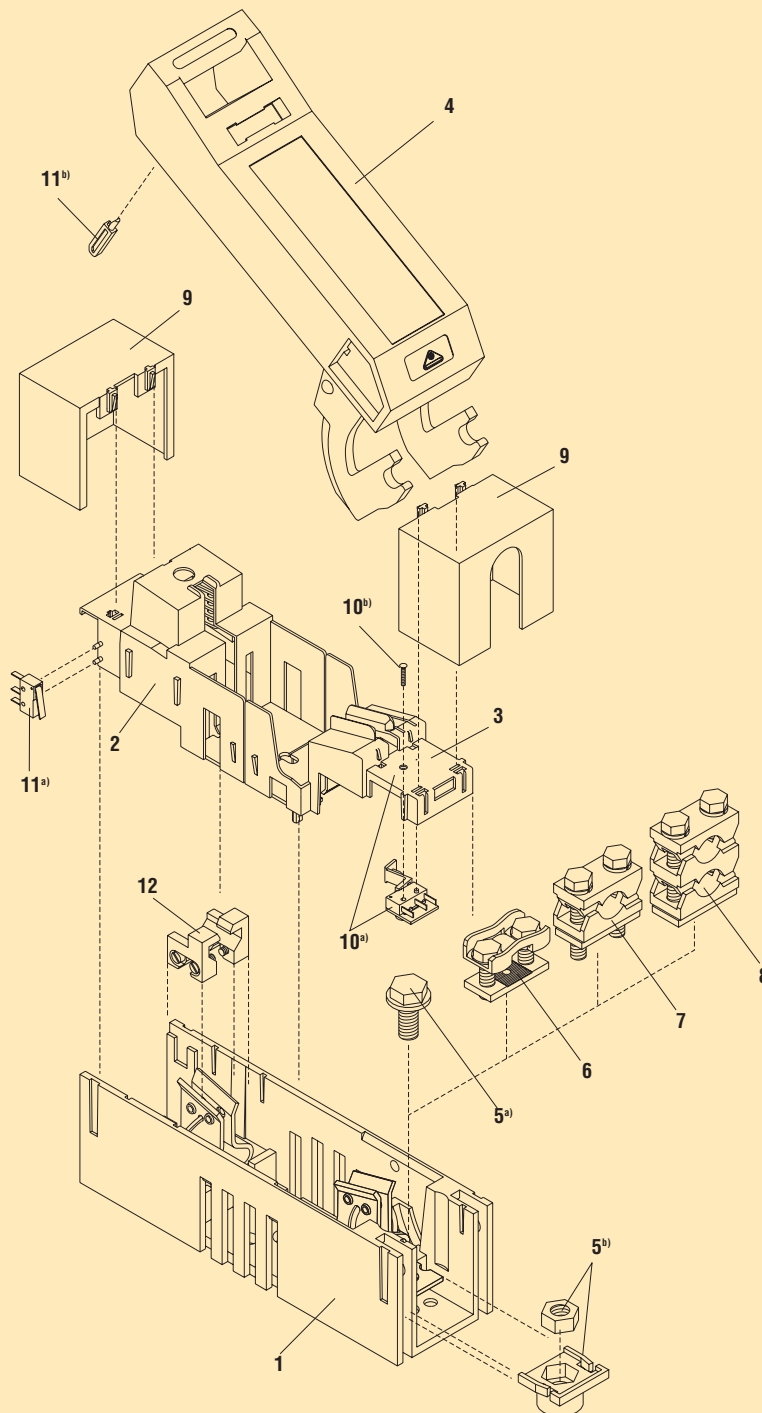
Haus-
anschluß-
technik

Verteiler- und
Geräteschränke

Systemelektronik
Powerlizer

NH-Sicherungslasttrennschalter Gr. 1

Beispiel für Aufbaumontage mit Zubehör 1polig



Grundaufbau

- 1 Trennerunterteil
U-LTL1-1
- 2 Berührschutz oben
BO-LTL1-1
- 3 Berührschutz unten
BU-LTL1-1
- 4 Einschwenkvorrichtung
D-LTL1-1/9

Zubehör Anschlüsse

- 5^{ab)} Schraubanschluß
F-LTL1-M10
- 6 Schellenklemmenanschluß
S1
- 7 Prismenklemmenanschluß
P1
- 8 Doppelprismen-
klemmenanschluß
P12

Zubehör Abdeckungen (Berührschutz)

- 9 Griffschutz oben
und unten
GOU-LTL1-1

Zubehör mechanische Sicherungsüberwachung Schaltstellungsanzeige „EIN“

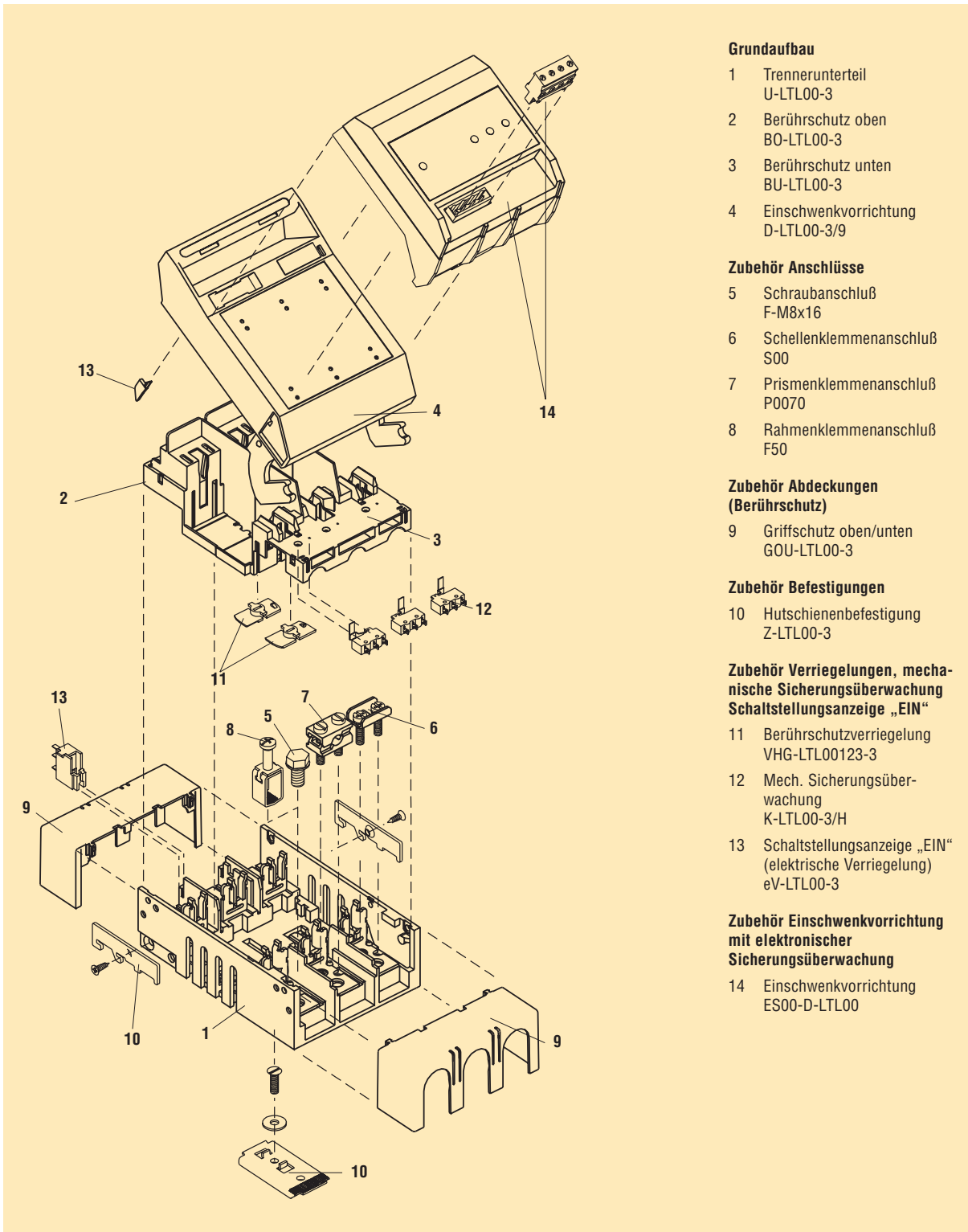
- 10^{ab)} Mech. Sicherungs-
überwachung
K-LTL1-1/H
- 11^{ab)} Schaltstellungsanzeige
„EIN“ (elektrische
Verriegelung)
eV-LTL123-1

NH-Sicherungslasttrennschalter mit Quasimomentschaltung

- 12 Quasimomentschaltung
LTL1-1/9/Q

NH-Sicherungslasttrennschalter Gr. 00

Beispiel für Aufbaumontage mit Zubehör 3polig



Grundaufbau

- 1 Trennerunterteil
U-LTL00-3
- 2 Berührschutz oben
BO-LTL00-3
- 3 Berührschutz unten
BU-LTL00-3
- 4 Einschwenkvorrichtung
D-LTL00-3/9

Zubehör Anschlüsse

- 5 Schraubanschluß
F-M8x16
- 6 Schellenklemmenanschluß
S00
- 7 Prismenklemmenanschluß
P0070
- 8 Rahmenklemmenanschluß
F50

Zubehör Abdeckungen (Berührschutz)

- 9 Griffschutz oben/unten
GOU-LTL00-3

Zubehör Befestigungen

- 10 Hutschienenbefestigung
Z-LTL00-3

Zubehör Verriegelungen, mecha- nische Sicherungsüberwachung Schaltstellungsanzeige „EIN“

- 11 Berührschutzverriegelung
VHG-LTL00123-3
- 12 Mech. Sicherungsüber-
wachung
K-LTL00-3/H
- 13 Schaltstellungsanzeige „EIN“
(elektrische Verriegelung)
eV-LTL00-3

Zubehör Einschwenkvorrichtung mit elektronischer Sicherungsüberwachung

- 14 Einschwenkvorrichtung
ES00-D-LTL00

SASIL
NH-System

SASIT
DIN- und
BS-System

SALIT

Klemmen

NH-
Sicherungs-
leisten

NH-
Sicherungs-
last-
schalt-
leisten

NH-
Sicherungs-
unterteile

NH-
Sicherungs-
last-
trennschalter

C|O|S|J|O®
Sammelschienen-
System-
60mm

Stromwandler

Haus-
anschluß-
technik

Verteiler- und
Geräteschränke

Systemelektronik
Powerlizer



Produkt-Definition

NH-Sicherungslasttrennschalter nach EN 60947-3 mit Einschwenkvorrichtung zur Aufnahme von einem NH-Sicherungseinsatz nach DIN 43620 Größe 00-4a / 160A-1600A. (NH-Sicherungseinsätze nach DIN 43620 Größe 2 können in der Gerätegröße 3 eingesetzt werden). Die Ausführung Größe 4a/1250A hat einen Flachanschluß mit 1xM16, die Größe 4a/1600A hat einen Flachanschluß 2xM12.

Anwendungen

Schaltgeräte zum Anlagen-, Kabel- und Motorschutz in Wechselstrom und Gleichstromnetzen. Vermehrte Anwendung finden diese Geräte in batteriegespeisten Gleichstromanlagen, z.B. USV-Anlagen.

Funktionsprinzip

Mit handbetätigter Einschwenkvorrichtung wird der NH-Sicherungseinsatz ein- bzw. ausgeschwenkt.

Produkt-Aufbau

Einschwenkvorrichtung aus halogenfreien selbstverlöschenden Kunststoffen. Geteilte Kontaktabdeckung aufrastbar. Standardausführung mit Schraubanschluß, umrüstbar mit Direktanschlußklemmen.

Baugröße	Bemessungsbetriebsstrom (A)	VE	Typ	Artikel-Nr.
			LTL...	
Größe 00	160	1	00-1/9	T5911012
Größe 1	250	1	1-1/9	T1911033
Größe 3	630	1	3-1/9	T3911033
Größe 4a	1250	1	4A-1X/1250/8	T4311007
Größe 4a	1600	1	4A-1X/1600/8	T4311008

SASIL
NH-System

SASIT
DIN- und
BS-System

SALIT

Klemmen

NH-
Sicherungs-
leisten

NH-
Sicherungslast-
schaltleisten

NH-
Sicherungs-
unterteile

NH-
Sicherungslast-
trennschalter

C/O/S/M/O®
Sammelschienen-
System-
60mm

Stromwandler

Haus-
anschluß-
technik

Verteiler- und
Geräteschränke

Systemelektronik
Powerlizer



Produkt-Definition

NH-Sicherungslasttrennschalter nach EN 60947-3 mit Einschwenkvorrichtung zur Aufnahme von 2 NH-Sicherungseinsätzen nach DIN 43620, Größe 00-3 / 160A-630A. (NH-Sicherungseinsätze nach DIN 43620 Größe 2 können in der Gerätegröße 3 eingesetzt werden)

Anwendungen

Schaltgeräte zum Anlagen-, Kabel- und Motorschutz in

Gleichstromnetzen. Vermehrte Anwendung finden diese Geräte in batteriegespeisten Gleichstromanlagen, z.B. USV-Anlagen.

Funktionsprinzip

Mit handbetätigter Einschwenkvorrichtung werden die NH-Sicherungseinsätze ein- bzw. ausgeschwenkt.

Produkt-Aufbau

Einschwenkvorrichtung aus halogenfreien selbstverlö-

schenden Kunststoffen. Geteilte Kontaktabdeckung aufrastbar. Standardausführung mit Schraubanschluß, umrüstbar mit Direktanschlußklemmen.

Baugröße	Bemessungsbetriebsstrom (A)	VE	Typ	Artikel-Nr.
			LTL...	
Größe 00	160	1	00-2/9	T5911013
Größe 1	250	1	1-2/9	T1911039
Größe 3	630	1	3-2/9	T3911035

SASIL
NH-System

SASIT
DIN- und
BS-System

SALIT

Klemmen

NH-
Sicherungs-
leisten

NH-
Sicherungslast-
schaltleisten

NH-
Sicherungs-
unterteile

NH-
Sicherungslast-
trennschalter

C/O/S/M/O®
Sammelschienen-
System-
60mm

Stromwandler

Haus-
anschluß-
technik

Verteiler- und
Geräteschränke

Systemelektronik
Powerlizer



Produkt-Definition

NH-Sicherungslasttrennschalter nach EN 60947-3 mit Einschwenkvorrichtung zur Aufnahme von 3 NH-Sicherungseinsätzen nach DIN 43620, Größe 00-4a / 160A-1600A. Die Ausführung Größe 4a/1250A hat einen Flachanschluß mit 1xM16, die Größe 4a/1600A hat einen Flachanschluß 2xM12.

Anwendungen

Schaltgerät zum Anlagen-, Kabel- und Motorschutz in Drehstromsystemen bis 690V AC. Der Einbau erfolgt in Schaltschränke oder Isolierstoffgehäuse.

Funktionsprinzip

Mit handbetätigter Einschwenkvorrichtung werden die NH-Sicherungsein-

sätze ein- bzw. ausgeschwenkt.

Produkt-Aufbau

Einschwenkvorrichtung aus halogenfreien selbstverlöschenden Kunststoffen. Größe 00 und 1 mit Plombierung. Geteilte Kontaktabdeckung aufrastbar. Standard mit Bolzenanschluß, umrüstbar mit Direktanschlußklemme.

Baugröße	Bemessungsbe- triebsstrom (A)	Schaltbarkeit	Elektronische Sicherungsüber- wachung	Quasimoment- schaltung	VE	Typ	Artikel-Nr.
						LTL...	
Größe 00	160	3polig	ohne	ohne	1	00-3/9	T5999035
Größe 00	160	3polig	mit	ohne	1	00-3/9/ES00	T5711200
Größe 1	250	3polig	ohne	ohne	1	1-3/9	T1999001
Größe 1	250	3polig	mit	ohne	1	1-3/9/ES00	T1711200
Größe 2	400	3polig	ohne	ohne	1	2-3/9	T2999001
Größe 2	400	3polig	mit	ohne	1	2-3/9/ES00	T2711200
Größe 3	630	3polig	ohne	ohne	1	3-3/9	T3999001
Größe 3	630	3polig	mit	ohne	1	3-3/9/ES00	T3711200
Größe 4a	1250	1polig	ohne	ohne	1	4A-3X/1250/8	T4311009
Größe 4a	1250	3polig	ohne	mit	1	4A-3X3/1250/8/Q	T4311022
Größe 4a	1600	1polig	ohne	ohne	1	4A-3X/1600/8	T4311010
Größe 4a	1600	1polig	ohne	mit	1	4A-3X/1600/8/Q	T4311044
Größe 4a	1250	3polig	ohne	ohne	1	4A-3X3/1250/8	T4311011
Größe 4a	1250	1polig	ohne	mit	1	4A-3X/1250/8/Q	T4311043
Größe 4a	1600	3polig	ohne	ohne	1	4A-3X3/1600/8	T4311012
Größe 4a	1600	3polig	ohne	mit	1	4A-3X3/1600/8/Q	T4311046

SASIL
NH-System

SASIL
DIN- und
BS-System

SALIT

Klemmen

NH-
Sicherungs-
leisten

NH-
Sicherungslast-
schaltleisten

NH-
Sicherungs-
unterteile

NH-
Sicherungslast-
trennschalter

C|O|S|M|J|O®
Sammelschienen-
System-
60mm

Stromwandler

Haus-
anschluß-
technik

Verteiler- und
Geräteschränke

Systemelektronik
Powerlizer

Produkt-Definition

NH-Sicherungslasttrennschalter nach EN 60947-3 mit Einschwenkvorrichtung zur Aufnahme von vier NH-Sicherungseinsätzen nach DIN 43620 oder 3 NH-Sicherungseinsätzen und einem Trennmesser Größe 00-3 / 160A-630A (NH-Sicherungseinsätze nach DIN 43620 Größe 2 können in der Gerätegröße 3 eingesetzt werden).

Anwendungen

Schaltgeräte zum Anlagen-, Kabel- und Motorschutz in Drehstromnetzen (TN-S-Netz, N- und PE-Leiter getrennt).

Funktionsprinzip

Mit handbetätigter Einschwenkvorrichtung werden die NH-Sicherungseinsätze ein- bzw. ausgeschwenkt. Alle vier Pole

werden gleichzeitig geschaltet.

Produkt-Aufbau

Einschwenkvorrichtung aus halogenfreien selbstverlöschenden Kunststoffen. Geteilte Kontaktabdeckung aufrastbar. Standardausführung mit Schraubanschluß, umrüstbar mit Direktanschlußklemmen.



Baugröße	Bemessungsbetriebsstrom (A)	VE	Typ	Artikel-Nr.
			LTL...	
Größe 00	160	1	00-4/9	T5911014
Größe 1	250	1	1-4/9	T1911036
Größe 3	630	1	3-4/9	T3911037

SASIL
NH-System

SASIT
DIN- und
BS-System

SALIT

Klemmen

NH-
Sicherungs-
leisten

NH-
Sicherungslast-
schaltleisten

NH-
Sicherungs-
unterteile

NH-
Sicherungslast-
trennschalter

C/O/S/M/O®
Sammelschienen-
System-
60mm

Stromwandler

Haus-
anschluß-
technik

Verteiler- und
Geräteschränke

Systemelektronik
Powerlizer

Produkt-Definition

NH-Sicherungslasttrennschalter nach EN 60947-3 mit Einschwenkvorrichtung zur Aufnahme von einem NH-Sicherungseinsatz nach DIN 43620, Größe 00, 160A zum Aufschrauben oder Aufkleben auf Sammelschienen. (NH-Sicherungseinsätze nach DIN 43620 Größe 2 können in der Gerätegröße 3 eingesetzt werden)

Anwendungen

Schaltgeräte zum Anlagen-, Kabel- und Motorschutz in

Wechsel- und Gleichstromnetzen. Vermehrte Anwendung in batteriegespeisten Gleichstromanlagen, z.B. USV-Anlagen.
HINWEIS: Nicht für 3polige Sammelschienensysteme verwendbar (Luft- und Kriechstrecke beachten).

Funktionsprinzip

Mit handbetätigter Einschwenkvorrichtung wird der NH-Sicherungseinsatz ein- bzw. ausgeschwenkt. Die Einspeisung erfolgt direkt von der Sammelschiene. Der Abgang erfolgt über Bolzenanschluß wahl-

weise über Direktanschlußklemmen.

Produkt-Aufbau

Einschwenkvorrichtung aus halogenfreien selbstverlöschenden Kunststoffen. Geteilte Kontaktdeckungen aufrastbar. Direktmontage auf der Sammelschiene wahlweise mit Schraube M8 oder mit Sammelschienenklemme Kabelabgang oben oder unten über Bolzen wahlweise über Direktanschlußklemme lieferbar.



Baugröße	Bemessungs- betriebsstrom (A)	Anschlußart	Abgangs- anschluß	Sammelschie- nenbefestigung	VE	Typ	Artikel-Nr.
LTL...							
Größe 00	160	Flachanschluß	oben	Schraube	1	00-1/AO	T5410502
Größe 00	160	Flachanschluß	unten	Schraube	1	00-1/AU	T5401503
Größe 00	160	Rahmenklemme	oben	Schraube	1	00-1/F70/AO	T5470506
Größe 00	160	Rahmenklemme	unten	Schraube	1	00-1/F70/AU	T5407507
Größe 00	160	Rahmenklemme	oben	Klemme	1	00-1/F70/SK/AO	T5470504
Größe 00	160	Rahmenklemme	unten	Klemme	1	00-1/F70/SK/AU	T5407505
Größe 00	160	Flachanschluß	oben	Klemme	1	00-1/SK/AO	T5410500
Größe 00	160	Flachanschluß	unten	Klemme	1	00-1/SK/AU	T5401501
Größe 1	250	Flachanschluß	oben	Schraube	1	1-1/AO	T1410502
Größe 1	250	Flachanschluß	unten	Schraube	1	1-1/AU	T1401503
Größe 1	250	Flachanschluß	oben	Klemme	1	1-1/SK/AO	T1410500
Größe 3	630	Flachanschluß	oben	Schraube	1	3-1/AO	T3410502
Größe 3	630	Flachanschluß	unten	Schraube	1	3-1/AU	T3401503
Größe 3	630	Flachanschluß	oben	Klemme	1	3-1/SK/AO	T3410500
Größe 4a	1600	Flachanschluß	oben	Schraube	1	4A-1/AO	T4410500
Größe 4a	1600	Flachanschluß	unten	Schraube	1	4A-1/AU	T4401501

SASIT
NH-System

SASIT
DIN- und
BS-System

SALIT

Klemmen

NH-
Sicherungs-
leisten

NH-
Sicherungs-
last-
schalt-
leisten

NH-
Sicherungs-
unterteile

NH-
Sicherungs-
last-
trennschalter

C|O|S|M|J|O®
Sammelschi-
nen-
System-
60mm

Stromwandler

Haus-
anschluß-
technik

Verteiler- und
Geräteschränke

Systemelektronik
Powerlizer

Produkt-Definition

NH-Sicherungslasttrennschalter nach EN 60947-3 mit Einschwenkvorrichtung zur Aufnahme von 3 NH-Sicherungseinsätzen nach DIN 43620, Größe 000-3, 100A-630A. Sie werden eingesetzt zum direkten Kontaktieren auf Sammelschienenmittenabstand 40, 50, 60 und 100mm.

Anwendungen

Schaltgeräte zum Anlagen-, Kabel- und Motorschutz in

Drehstromsystemen bis AC690V. Der Einbau erfolgt in Schaltschränke oder Isolierstoffgehäuse mit Sammelschienensystem 40, 50, 60 oder 100mm Sammelschienenmittenabstand.

Funktionsprinzip

Die Geräte werden auf den Sammelschienen befestigt. Mit handbetätigter Einschwenkvorrichtung werden die NH-Sicherungseinsätze ein- bzw. ausgeschwenkt.

Produkt-Aufbau

Einschwenkvorrichtung aus halogenfreien selbstverlöschenden Kunststoffen. Größe 00 und 1 mit Plombierung. Größe 00 bis 3 mit Öffnungen zur Spannungsprüfung. Geteilte Kontaktabdeckung aufrastbar. Standardausführung mit Schraubanschluß, umrüstbar mit Direktanschlußklemmen. Rückseitiges Kontaktsystem zum Direktkontaktieren auf den Sammelschienen.



Baugröße	Bemes- sungsbe- triebsstrom (A)	Sammel- schienenab- stand	Abgangs- anschluß	Anschlußart	Elektronische Sicherungs- überwachung	VE	Typ	Artikel-Nr.
							LTL...	
Größe 000	125	60	unten	F50	ohne	1	000	T6407801
Größe 00	160	40/50/60	variabel	Flachanschluß	ohne	1	00-3/9/40-60	T5481000
Größe 00	160	40/50/60	variabel	Flachanschluß	mit	1	00-3/9/40-60/ES00	T5781000
Größe 00	160	40/50/60	variabel	F70	ohne	1	00-3/9/40-60/F70	T5487001
Größe 00	160	40/50/60	variabel	F70	mit	1	00-3/9/40-60/F70/ES00	T5787001
Größe 00	160	60	oben	Flachanschluß	ohne	1	00-3/9/6005/AO	T5490648
Größe 00	160	60	unten	Flachanschluß	ohne	1	00-3/9/6005/AU	T5409647
Größe 00	160	60	oben	Flachanschluß	ohne	1	00-3/9/6010/AO	T5490650
Größe 00	160	60	unten	Flachanschluß	ohne	1	00-3/9/6010/AU	T5409649
Größe 1	250	100	oben	Flachanschluß	ohne	1	1-3/9/100/AO	T1410704
Größe 1	250	100	oben	Flachanschluß	mit	1	1-3/9/100/AO/ES00	T1710002
Größe 1	250	100	unten	Flachanschluß	ohne	1	1-3/9/100/AU	T1401700
Größe 1	250	100	unten	Flachanschluß	mit	1	1-3/9/100/AU/ES00	T1701003
Größe 1	250	60	oben	Flachanschluß	ohne	1	1-3/9/60/AO	T1410707
Größe 1	250	60	oben	Flachanschluß	mit	1	1-3/9/60/AO/ES00	T1710000
Größe 1	250	60	unten	Flachanschluß	ohne	1	1-3/9/60/AU	T1401708
Größe 1	250	60	unten	Flachanschluß	mit	1	1-3/9/60/AU/ES00	T1701001
Größe 2	400	100	oben	Flachanschluß	ohne	1	2-3/9/100/AO	T2410706
Größe 2	400	100	oben	Flachanschluß	mit	1	2-3/9/100/AO/ES00	T2710002
Größe 2	400	100	unten	Flachanschluß	ohne	1	2-3/9/100/AU	T2401700
Größe 2	400	100	unten	Flachanschluß	mit	1	2-3/9/100/AU/ES00	T2701003
Größe 2	400	60	oben	Flachanschluß	ohne	1	2-3/9/60/AO	T2410707
Größe 2	400	60	oben	Flachanschluß	mit	1	2-3/9/60/AO/ES00	T2710000
Größe 2	400	60	unten	Flachanschluß	ohne	1	2-3/9/60/AU	T2401708
Größe 2	400	60	unten	Flachanschluß	mit	1	2-3/9/60/AU/ES00	T2701001
Größe 3	630	100	oben	Flachanschluß	ohne	1	3-3/9/100/AO	T3410703
Größe 3	630	100	oben	Flachanschluß	mit	1	3-3/9/100/AO/ES00	T3710000
Größe 3	630	100	unten	Flachanschluß	ohne	1	3-3/9/100/AU	T3401700
Größe 3	630	100	unten	Flachanschluß	mit	1	3-3/9/100/AU/ES00	T3701001

SASIT
NH-SystemSASIT
DIN- und
BS-System

SALIT

Klemmen

NH-
Sicherungs-
leistenNH-
Sicherungs-
last-
schalt-
leistenNH-
Sicherungs-
unterteileNH-
Sicherungs-
last-
trennschalterC|O|S|M|J|O®
Sammelschienen-
System-
60mm

Stromwandler

Haus-
anschluß-
technikVerteiler- und
GeräteschränkeSystemelektronik
Powerlizer

Produkt-Definition

NH-Sicherungslasttrennschalter nach EN 60947-3 mit Einschwenkvorrichtung zur Aufnahme von 3 NH-Sicherungseinsätzen nach DIN 43620, Größe 00-3 / 160A-630A.

Anwendungen

Schaltgerät zum Absichern von Steuergeräten, die auf Einschubrahmen montiert sind. Bei dieser Gerätereihe ist das Grundgestell geteilt, so dass die 3 oberen Aufnahmekontakte (Zugangskontakte) auf einen feststehenden Rahmen und die 3

unteren Aufnahmekontakte auf einen steckbaren Einbaurahmen montiert werden.

Dieser Einbaurahmen, der mit empfindlichen Steuergeräten bestückt ist und im Fehlerfall schnell getauscht werden muß, kann durch Ausschalten dieses NH-Sicherungslasttrennschalters ohne Kabelabklemmen ausgetauscht werden. Einsatzgebiet, z.B. chemische Industrie.

Funktionsprinzip

Mit handbetätigter Einschwenkvorrichtung werden die NH-Sicherungsein-

sätze ein- bzw. ausgeschwenkt.

Produkt-Aufbau

Einschwenkvorrichtung aus halogenfreien, selbstverlöschenden Kunststoffen. Größe 00 und 1 mit Plombierung. Aufnahmekontakte mit Flachanschluß, wahlweise umrüstbar mit Direktanschlußklemmen. Aufrastbare Kontaktabdeckungen. Schaltergestell geteilt.



Baugröße	Bemessungsbetriebsstrom (A)	Schaltbarkeit	VE	Typ	Artikel-Nr.
				LTL...	
Größe 00	160	3polig	1	00AG-3/9	T5911085
Größe 1	250	3polig	1	1AG-3/9	T1911052
Größe 2	400	3polig	1	2AG-3/9	T2911038
Größe 3	630	3polig	1	3AG-3/9	T3911051

SASIL
NH-System

SASIT
DIN- und
BS-System

SALIT

Klemmen

NH-
Sicherungs-
leisten

NH-
Sicherungslast-
schaltleisten

NH-
Sicherungs-
unterteile

NH-
Sicherungslast-
trennschalter

C/O/S/M/O®
Sammelschienen-
System-
60mm

Stromwandler

Haus-
anschluß-
technik

Verteiler- und
Geräteschränke

Systemelektronik
Powerlizer

Produkt-Definition

NH-Sicherungstrennschalter 1200V unterliegen keiner Norm. Diese erhöhte Spannung bedingt eine verlängerte Ausführung, die durch das geteilte Grundgestell erreicht wird. Die Voraussetzung für diese Spezialausführung ist die Verwendung von NH-Sicherungseinsätzen oder Trennmesser vom gleichen Hersteller.

Anwendungen

Sicherungsgerät zum Anlagen- und Kabelschutz in

Drehstrom- und Gleichstromsystemen. Häufige Anwendungen für Lastübertragung bei großen Entfernungen, z.B. bei weit abgelegenen landwirtschaftlichen Betrieben. Weitere Anwendungen bei Gleichstromanlagen bis DC 1000V, z.B. Galvanikbetriebe, Bahneinrichtungen. Kein Lastschaltvermögen.

Funktionsprinzip

Mit handbetätigter Einschwenkvorrichtung werden die NH-Sicherungseinsätze ein- bzw. ausgeschwenkt.

Produkt-Aufbau

Einschwenkvorrichtung aus transparenten Acrylglas mit aufgeschraubtem Betätigungsgriff und Metallscharnieren. Aufnahmekontakte aus Elektro-Kupfer versilbert auf Keramiksockel montiert. Bei Größe 1 und 2 sind die Aufnahmekontakte mit Isolierhauben berührsicher abgedeckt, bei Größe 3 mit Trennwänden abgeschottet. Der Kabelanschluß erfolgt über Schraubklemme. Das Trennchassis ist zweigeteilt ausgeführt. Es ist aus Stahl und galvanisch verzinkt.



Baugröße	Bemessungsbetriebsstrom (A)	Schaltbarkeit	Mechanische Sicherungsüberwachung	VE	Typ	Artikel-Nr.
TL...						
Größe 1	250	3polig	ohne	1	1-3/1200	T1611007
Größe 1	250	3polig	mit	1	1-3/1200/K	T1611005
Größe 2	400	3polig	ohne	1	2-3/1200	T2611008
Größe 2	400	3polig	mit	1	2-3/1200/K	T2611010
Größe 3	630	3polig	ohne	1	3-3/1200	T3611009

SASIT
NH-System

SASIT
DIN- und
BS-System

SALIT

Klemmen

NH-
Sicherungs-
leisten

NH-
Sicherungslast-
schaltleisten

NH-
Sicherungs-
unterteile

NH-
Sicherungslast-
trennschalter

C/O/S/M/O®
Sammelschienen-
System-
60mm

Stromwandler

Haus-
anschluß-
technik

Verteiler- und
Geräteschränke

Systemelektronik
Powerlizer

Produkt-Definition

SCELLENKLEMME
Direktanschlußklemme - Schellenklemme für Cu-Leiter- und Flachband-Anschluß.

PRISMENKLEMME
Direktanschlußklemme - Prismenklemme für Cu-Leiter- und Al-Leiter-Anschluß.

SCHALTZUSTANDSANZEIGE
Schaltzustandsanzeige zur Meldung: Gerät ein- oder ausgeschaltet.

MECHANISCHE SICHERUNGSÜBERWACHUNG
Die mechanische Sicherungsüberwachung zeigt in Verbindung mit NH-Sicherungseinsätzen mit Schlagbolzen den Sicherungsausfall an. Durch den Schlagbolzen wird beim Abschalten des NH-Sicherungseinsatzes ein Mikroschalter betätigt. Mit diesem wird die Meldung an eine Schaltwarte weitergeleitet.

ÜBERGREIFSCHUTZ
Der obere sowie untere aufrastbare Übergreifschutz überdeckt die Anschlußkontakte bzw. Kabelschuhe oder blanke vorstehende Leiter. Die aktiven Teile sind prüffingersicher abgedeckt.

GRIFFSCHUTZ-MESSER
Der Übergreifschutz für die Kontaktmesser der NH-Sicherungseinsätze ist in der Frontplatte beweglich gelagert. Beim Ausschwenken der Frontplatte wird durch Federdruck der Übergreif-

schutz stirnseitig aus der Frontplatte herausgeschwenkt und überdeckt prüffingersicher die Kontaktmesser der NH-Sicherungseinsätze.

ABDECKBLENDEN
Die aufrastbaren Abdeckblenden verdecken die Schalttafelöffnungen und gewährleisten im Einschaltzustand Schutzart IP30.

HUTSCHIENENBEFESTIGUNG
Die nachrüstbaren Hutschienenbefestigungen bestehen aus zwei Einhängen und einem Schieber. Somit können NH-Sicherungslasttrennschalter der Größe 00 auf zwei Normprofilschienen nach EN 50022 mit Schienenmittelabstand von 100mm bis 150mm befestigt werden.

BERÜHRSCHUTZVERRIEGELUNG
Die Berührschutzverriegelung kann nachträglich in die Berührschutzabdeckungen eingerastet werden. Mittels Schraubendreher wird durch eine 90°-Drehung die Verriegelung mit dem Grundgestell erreicht.

ELEKTRONISCHE SICHERUNGSÜBERWACHUNG
Die elektronische Sicherungsüberwachung ES00 kann im Spannungsbereich AC 400V bis AC 690V eingesetzt werden. Sie ist eigenversorgt und die Einspeisung ist beliebig.

Anwendungen

Direktanschlußklemmen ersetzen Kabelschuhe. Es können Cu-Leiter, Flachbänder oder Cu-Schienen angeschlossen werden.


Mechanische Sicherungsüberwachungen werden zur Fernmeldung eines Sicherungsausfalls eingesetzt. Der Übergreifschutz wird eingesetzt, um bei ungewolltem Übergreifen einen Fingerschutz gegen spannungsführende Teile zu erreichen.

Der Übergreifschutz für die Kontaktmesser der NH-Sicherungseinsätze wird eingesetzt, wenn Einspeisung von unten erfolgt. Bei nicht vollständig geschlossener Frontplatte wird ein Fingerschutz gegen die spannungsführenden Kontaktmesser der NH-Sicherungseinsätze erreicht.

Abdeckblenden werden bei Schalttafeleinbau verwendet. Es werden die Schalttafelauausschnitte komplett abgedeckt. Dadurch wird die Schutzart IP30 erreicht.


Die Hutschienenmontage für NH-Sicherungslasttrennschalter Größe 00 wird in Schaltschränken eingesetzt in Kombination mit Sicherungsautomaten bzw. in Verteilersystemen, in denen nur Normschienen nach EN 50022 eingebaut sind. Berührschutzverriegelungen werden eingesetzt, um BGV A2-Anforderungen (Abdeckungen nur mittels Werkzeug zu entfernen) zu erfüllen.

	Flachanschluß	VE	Typ	Artikel-Nr.
	Größe 00	3	F-LTL00-M8	K9910001
	Größe 1	3	F-LTL1-M10	K9910007
	Größe 2	3	F-LTL2-M10	K9910008
	Größe 3	3	F-LTL3-M10	K9910010

	Schellenklemme	VE	Typ	Artikel-Nr.
	Größe 00/1,5-70 mm ² Cu (auch für GU00)	3	S00-Z	K5041013
	Größe 1	3	S1	K1011005
	Größe 2	3	S2	K2011005
	Größe 3	3	S3	K3011005


SASIL
NH-System

SASIT
DIN- und
BS-System


	Prismenklemme	VE	Typ	Artikel-Nr.
	Größe 00/10-70 mm ² Al/Cu	3	P0070-Z	K5141038
	Größe 1	3	P1	K1111001
	Größe 2	3	P2	K2111001
	Größe 3	3	P3	K3111001

SALIT

Klemmen


	Prismenklemme für 2-Leiteranschluß	VE	Typ	Artikel-Nr.
	Größe 1, keine „K“-Ausführung möglich	3	P12	K1112002
	Größe 2, keine „K“-Ausführung möglich	3	P22	K2112002
	Größe 3, keine „K“-Ausführung möglich	3	P32	K3112002

NH-
Sicherungs-
leisten


	Direktanschlussklemme	VE	Typ	Artikel-Nr.
	Größe 4a, 3Leiteranschluß 95-185 mm ² Al/Cu	1	K3G/3/AF40-50	K3203015
	Größe 4a, 4Leiteranschluß 95-185 mm ² Al/Cu	1	K3G/4/AF40-50	K3204016
	Größe 4a, 2Leiteranschluß 120-300 mm ² Al/Cu	1	KV2HG-F/2/300/AF40-50	K2322064

NH-
Sicherungslast-
schaltleisten

NH-
Sicherungs-
unterteile


	Schaltstellungsanzeige	VE	Typ	Artikel-Nr.
	Größe 00, 1- und 3polig	1	EV-LTL00-3	T8520048
	Größe 1-3, 1polig	1	EV-LTL123-1	T8920049
	Größe 1-3, 3polig	1	EV-LTL123-3	T8920004

NH-
Sicherungslast-
trennschalter

	Schaltstellungsanzeige Mechanische Sicherheitsüberwachung	VE	Typ	Artikel-Nr.
	Größe 4a (1- und 3polig)	1	K/EV-LTL4a	T8420057

C/O S/M/O®
Sammelschienen-
System-
60mm


Stromwandler


	Mechanische Sicherheitsüberwachung 1 polig	VE	Typ	Artikel-Nr.
	Größe 00	1	K-LTL00-1/H	T8520003
	Größe 1, keine „P12“ möglich	1	K-LTL1-1/H	T8120050
	Größe 3, keine „P32“ möglich	1	K-LTL3-1/H	T8320051


Haus-
anschluß-
technik


Verteiler- und
Geräteschränke


Systemelektronik
Powerlizer

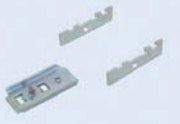
	Mechanische Sicherungsüberwachung 3polig	VE	Typ	Artikel-Nr.
	Größe 00	1	K-LTL00-3/H	T8520029
	Größe 1 (keine „P12“ möglich)	1	K-LTL1-3/H	T8120030
	Größe 2 (keine „P22“ möglich)	1	K-LTL2-3/H	T8220031
	Größe 3 (keine „P32“ möglich)	1	K-LTL3-3/H	T8320032


	Griffschutz 3polig, Aufbaumontage	VE	Typ	Artikel-Nr.
	Größe 00, oben oder unten	1	LTL00-3	T8590523
	Größe 1, oben	1	GO-LTL1-3	T8190184
	Größe 2, oben	1	GO-LTL2-3	T8290219
	Größe 3, oben (auch für SS-Montage)	1	GO-LTL3-3	T8390223
	Größe 1, unten	1	GU-LTL1-3	T8190185
	Größe 2, unten	1	GU-LTL2-3	T8290220
	Größe 3, unten (auch für SS-Montage)	1	GU-LTL3-3	T8390224

	Griffschutz 3polig, Sammelschienenmontage	VE	Typ	Artikel-Nr.
	Größe 00, oben, Systemmaß 195mm	1	GO-LTL00-3/195	T8590462
	Größe 00, oben verlängert, Systemmaß 230mm	1	GOV-LTL00-3/230	T8590459
	Größe 2, oben verlängert	1	GOV-LTL2-3	T8290566
	Größe 1, oben verlängert	1	GOV-LTL1-3	T8190226
	Größe 00, unten, Systemmaß 195mm	1	GU-LTL00-3/195	T8590463
	Größe 2, unten verlängert	1	GUV-LTL2-3	T8290567
	Größe 00, unten verlängert, Systemmaß 230mm	1	GUV-LTL00-3/230	T8590460
	Größe 1, unten verlängert	1	GUV-LTL1-3	T8190227

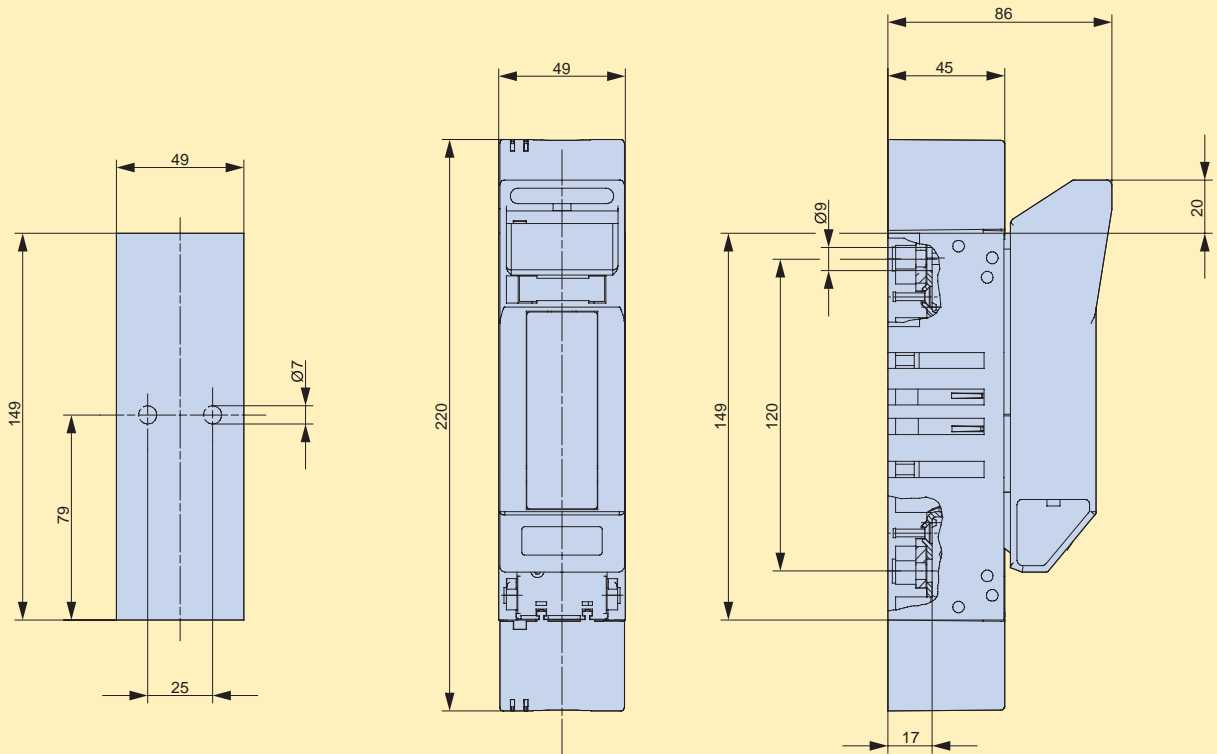
	Griffschutz 1polig, Aufbau- und Sammelschienenmontage	VE	Typ	Artikel-Nr.
	Größe 00, oben oder unten	1	GOU-LTL00-1	T8590524
	Größe 1, oben und unten	1	GOU-LTL1-1	T8190394
	Größe 3, oben und unten	1	GOU-LTL3-1	T8390405

	Elektronische Sicherungsüberwachung 3polig	VE	Typ	Artikel-Nr.
	Größe 00	1	ES00-LTL00	T8578100
	Größe 1	1	ES00-LTL1	T8178101
	Größe 2	1	ES00-LTL2	T8278102
	Größe 3	1	ES00-LTL3	T8378103
	Größe 4a	1	ES00-LTL4a	T8478104

	Hutschienenbefestigung	VE	Typ	Artikel-Nr.
	Größe 00, (100mm-150mm Hutschienenabstand)	1	Z-LTL00-3	T8530011

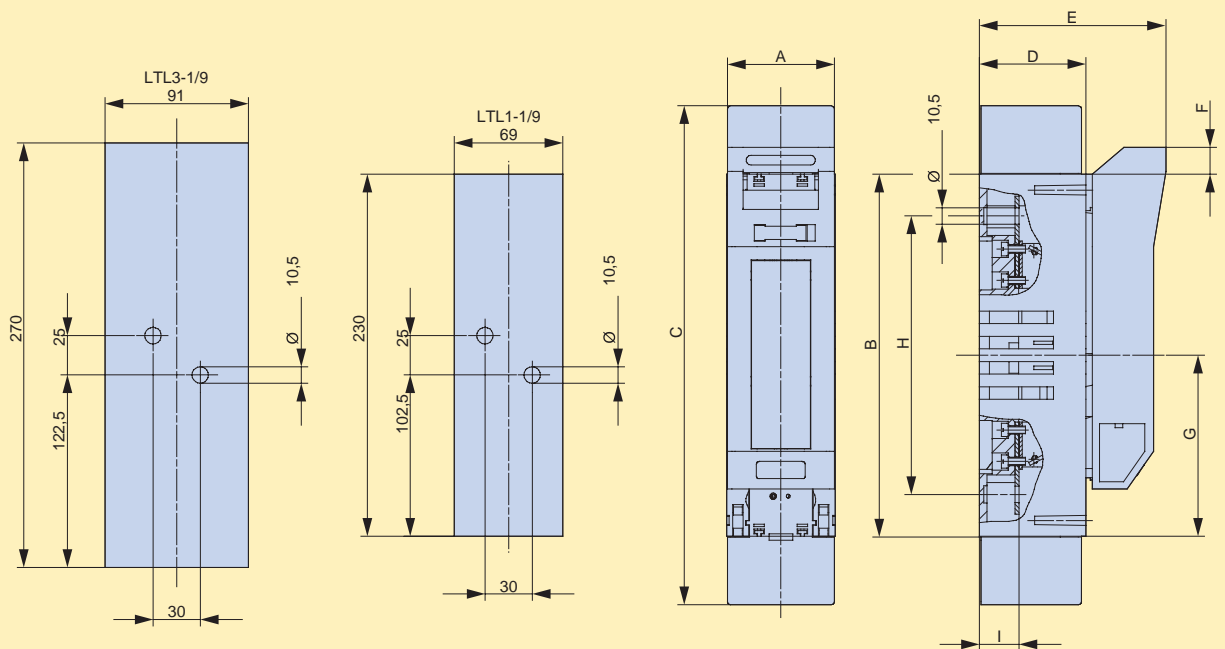
	Einschwenkvorrichtung für Erdungszwecke 3polig	VE	Typ	Artikel-Nr.
	Größe 4a, Erdung oben	1	D-E-LTL4A-3/8/EO	T8460040
	Größe 4a, Erdung unten	1	D-E-LTL4A-3/8/EU	T8460041

	Einschwenkvorrichtung für Erdungszwecke	VE	Typ	Artikel-Nr.	
	Größe 4a, Erdung oben	1	D-E-LTL4A-1/8/EO	T8460203	
	Größe 4a, Erdung unten	1	D-E-LTL4A-1/8/EU	T8460204	
	Blende erhöht	VE	Typ	Artikel-Nr.	
	Größe 00, H10, L220, B125 (1xTrenner)	1	A001	T8540002	NH-System
	Größe 00, H10, L220, B115 (1xTrenner), 60mm Einbautiefe	1	A004	T8540005	
	Größe 1, H10,5, L300, B205 (1xTrenner)	1	A101	T8140019	
	Größe 1, H10,5, L330, B230 für Ausf. „W“ (1xTrenner)	1	A103	T8140021	
	Größe 2, H10,5, L300, B230 (1xTrenner)	1	A201	T8240024	DIN- und BS-System
	Größe 3, H10,5, L300, B274 (1xTrenner)	1	A301	T8340029	
Größe 3, H10,5, L330, B274 (1xTrenner)	1	A303	T8340031		
	Blende flach	VE	Typ	Artikel-Nr.	
	Größe 00, L194, B125 (1xTrenner)	1	A006	T8540001	
	Größe 00, L216, B234,5 (1xTrenner + 1xTrenner)	1	A009	T8540011	
	Größe 00, L216, B234,5 (1xTrenner + 1x Leerfeld)	1	A012	T8540015	Klemmen
	Größe 00, L190, B342 (1xTrenner + 1xTrenner + 1xTrenner)	1	A030	T8540055	
	Blende gestuft	VE	Typ	Artikel-Nr.	
	Größe 1, H13, L300, B205 (1xTrenner), 60mm Einbautiefe	1	A108	T8140064	NH-Sicherungsleisten
	Größe 2, H27, L300, B236 (1xTrenner), 60mm Einbautiefe	1	A206	T8240065	
Größe 3, H16, L300, B274 (1xTrenner)	1	A305	T8340066	NH-Sicherungslastschaltleisten	
	Griffschutz Messer	VE	Typ	Artikel-Nr.	
	Größe 1	1	GM-LTL1-3	T8190236	NH-Sicherungsunterteile
Größe 2	1	GM-LTL2-3	T8290237		
	Berührschutzverriegelung	VE	Typ	Artikel-Nr.	
	Größe 00-3	1	VHG-LTL00123-3	T8920024	NH-Sicherungslasttrennschalter
	Sammelschienenadapter	VE	Typ	Artikel-Nr.	
	Größe 3, Anschluß oben / verwendbar mit T3999001	1	AL362/AO	T8350084	C/O/S/M/O® Sammelschienen-System-60mm
	Größe 3, Anschluß unten / verwendbar mit T3999001	1	AL362/AU	T8350085	Stromwandler
	Abdeckung	VE	Typ	Artikel-Nr.	
	Schutzart IP30	1	A-IP30-LTL000	T8690527	Hausanschlußtechnik



LTLoo-1/9

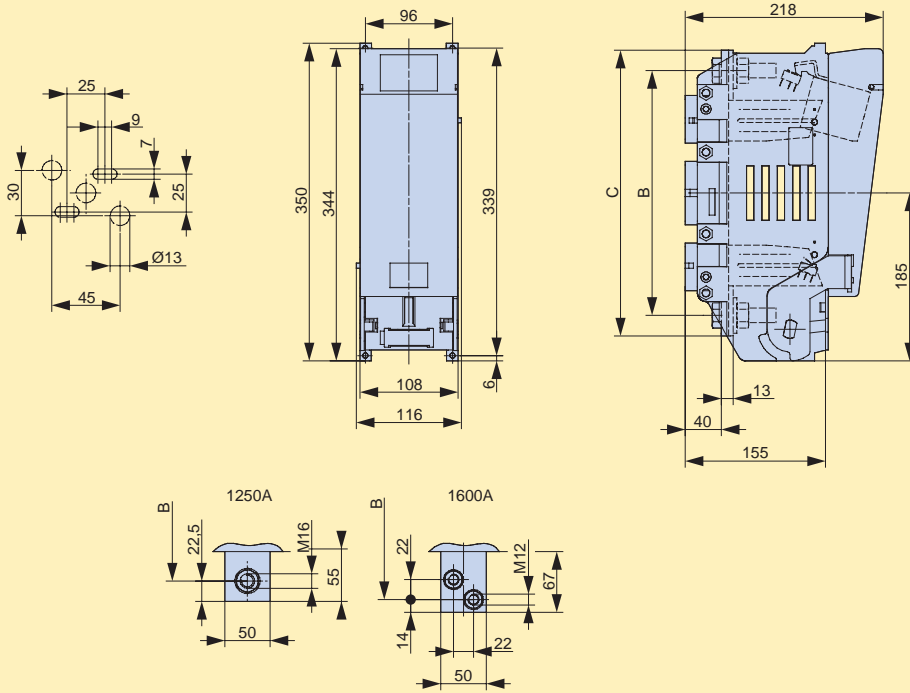
Bestellangaben siehe Seite 8-5



Typ	A	B	C	D	E	F	G	H	I
LTL1-1/9	69	230	317	68	119	16,5	115	177	25
LTL3-1/9	91	270	430	96	147	9	135	220,5	30,5

LTL1-1/9, LTL3-1/9

Bestellangaben siehe Seite 8-5



	B	C
1250A	270	315
1600A	311	339

LTL4A-1X/1250(1600)/8

Bestellangaben siehe Seite 8-5

SASIL
NH-System

SASIT
DIN- und
BS-System

SALIT

Klemmen

NH-
Sicherungs-
leisten

NH-
Sicherungs-
last-
schaltleisten

NH-
Sicherungs-
unterteile

NH-
Sicherungs-
last-
trennschalter

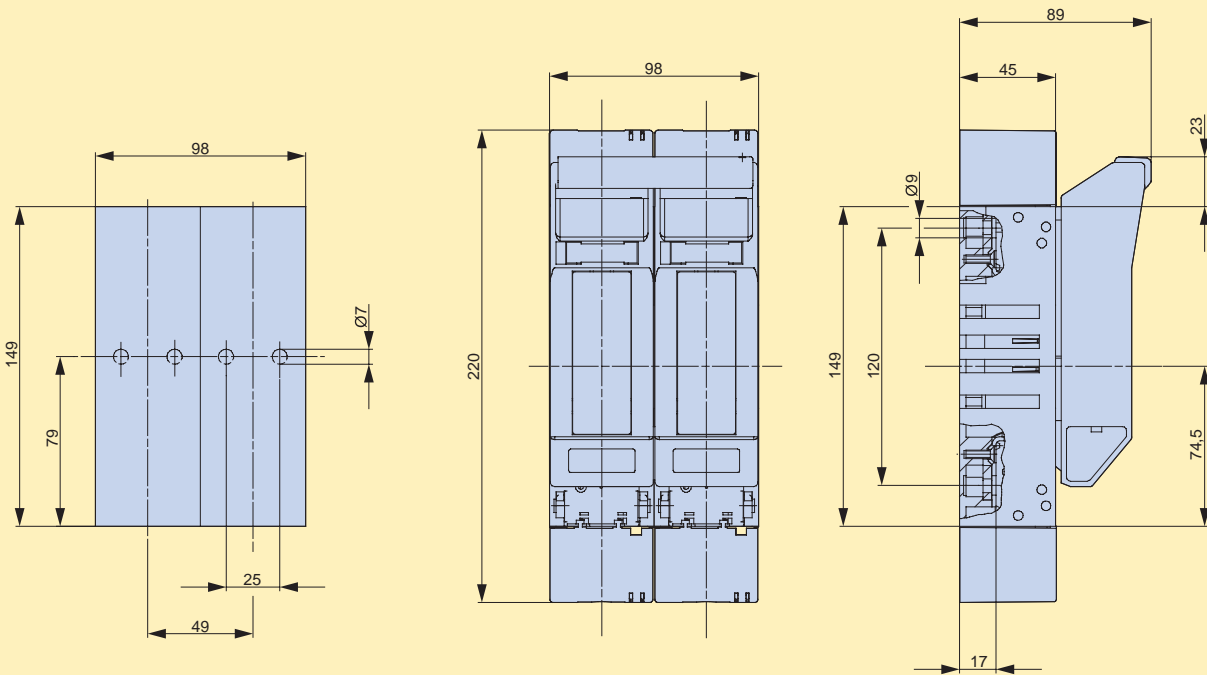
C/O/S/M/O®
Sammelschienen-
System-
60mm

Stromwandler

Haus-
anschluß-
technik

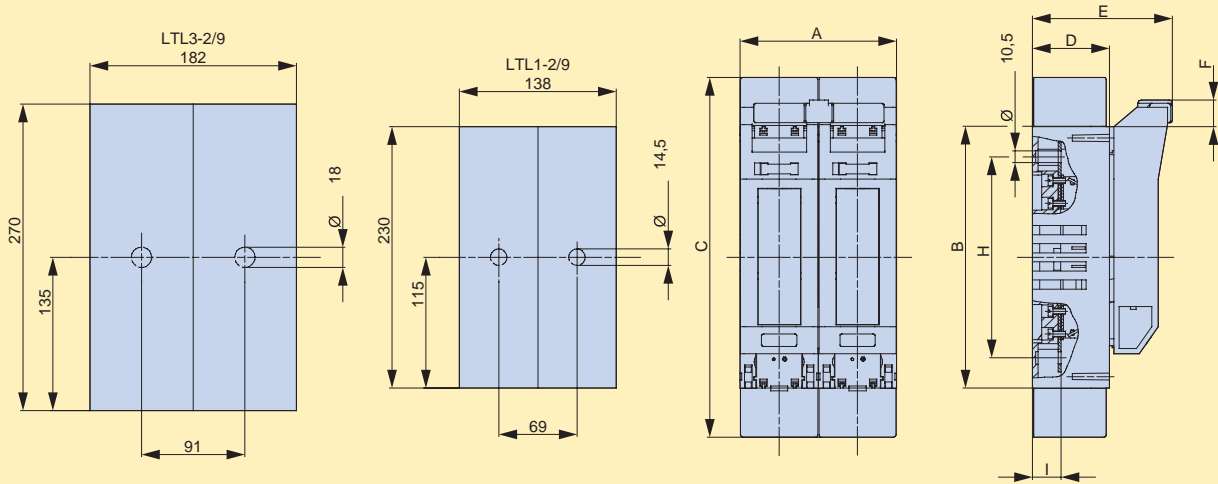
Verteiler- und
Geräteschränke

Systemelektronik
Powerlizer



LTL00-2/9

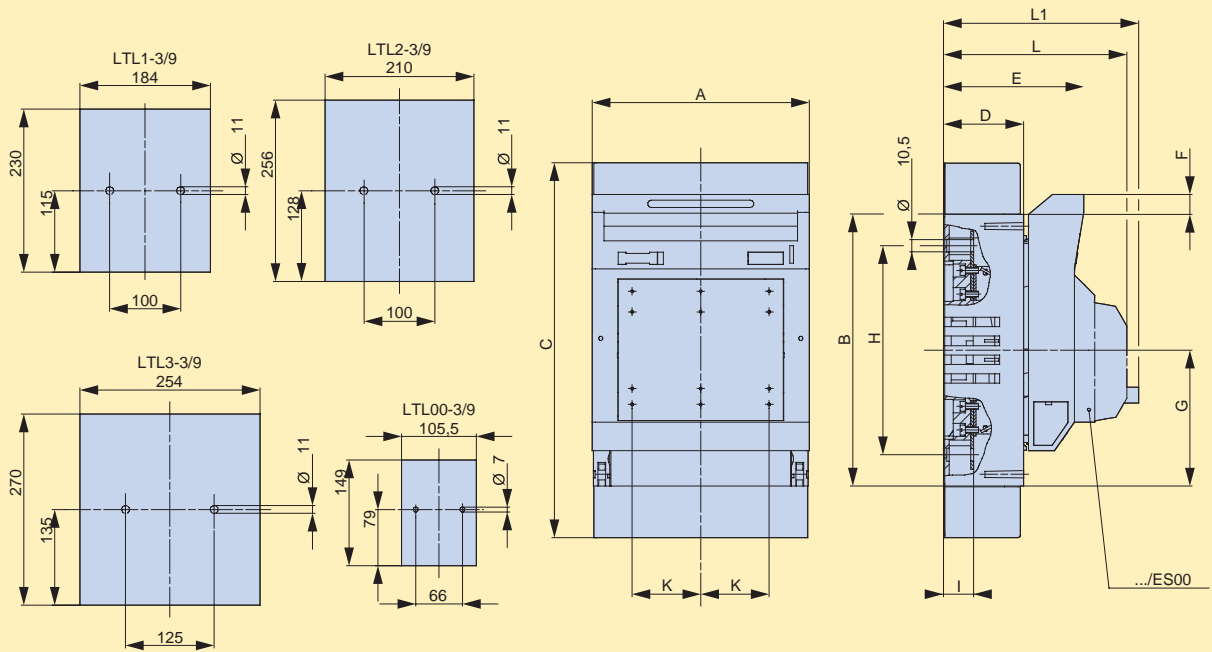
Bestellangaben siehe Seite 8-7



Typ	A	B	C	D	E	F	G	H	I
LTL1-2/9	138	230	317	68	123,5	23	115	177	25
LTL3-2/9	182	270	430	96	151,5	15,5	135	220,5	30,5

LTL1-2/9, LTL3-2/9

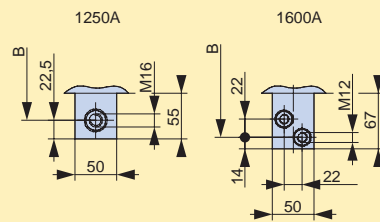
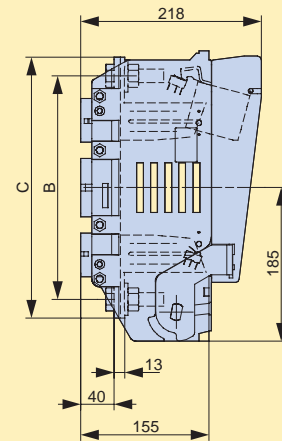
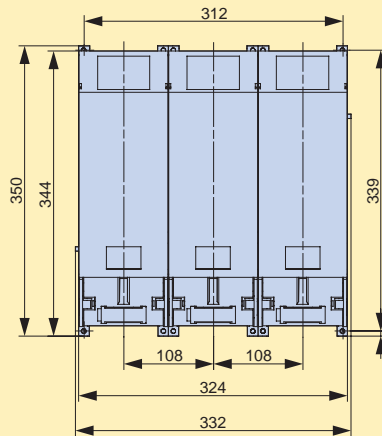
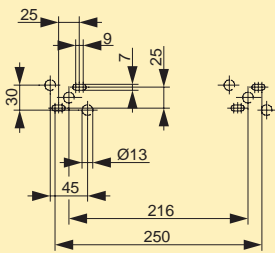
Bestellangaben siehe Seite 8-7



Typ	A	B	C	D	E	F	G	H	I	K	L	L1
LTL00-3/9	105,5	149	220	45	86	20,5	74,5	120	17	33	116	126
LTL1-3/9	184	230	317	68	119	16,5	115	177	25	58	149	159
LTL2-3/9	210	256	397	81	133	16,5	128	205	25	66	163	173
LTL3-3/9	254	270	430	96	147	9	135	220,5	30,5	82	177	187

LTL...-3/9, LTL...-3/9/ES00

Bestellangaben siehe Seite 8-9



	B	C
1250A	270	315
1600A	311	339

LTL4A-3x(3)/.../8/(Q)

Bestellangaben siehe Seite 8-9

SASIL
NH-System

SASIT
DIN- und
BS-System

SALIT

Klemmen

NH-
Sicherungs-
leisten

NH-
Sicherungslast-
schaltleisten

NH-
Sicherungs-
unterteile

NH-
Sicherungslast-
trennschalter

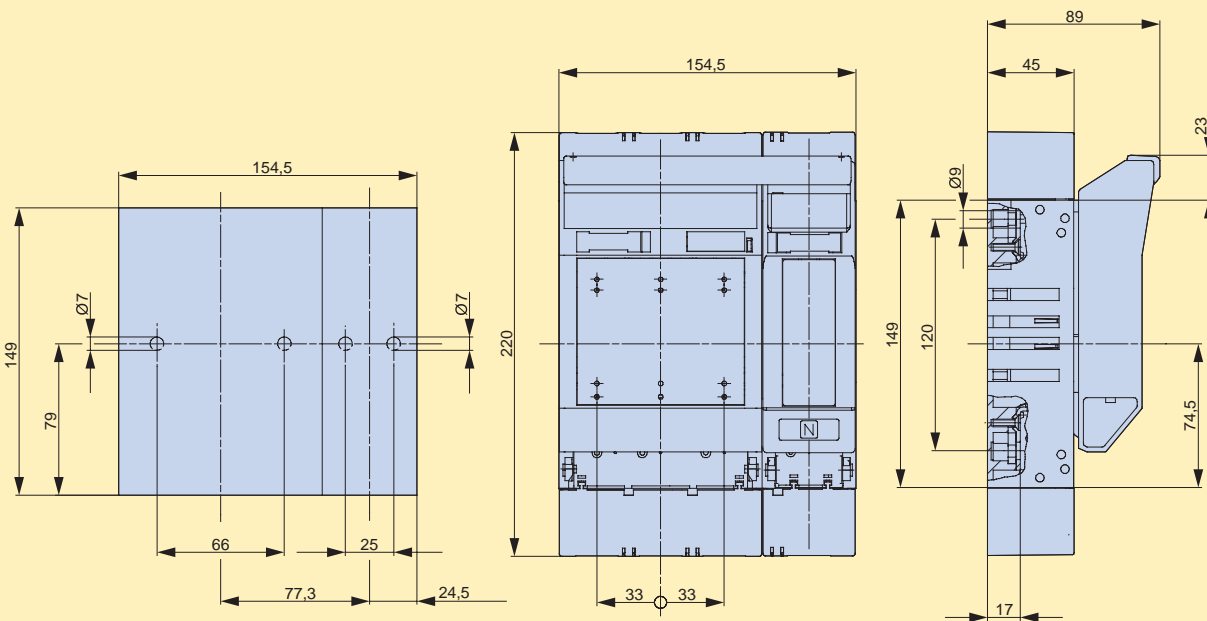
C/O/S/M/O®
Sammelschienen-
System-
60mm

Stromwandler

Haus-
anschluß-
technik

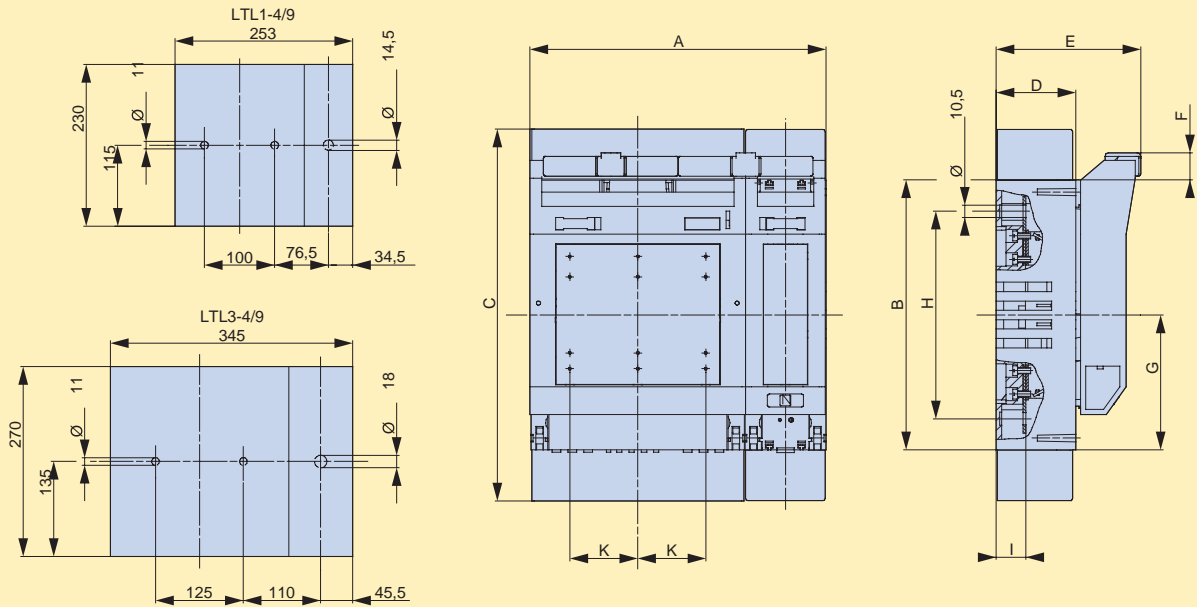
Verteiler- und
Geräteschränke

Systemelektronik
Powerlizer



LTL00-4/9

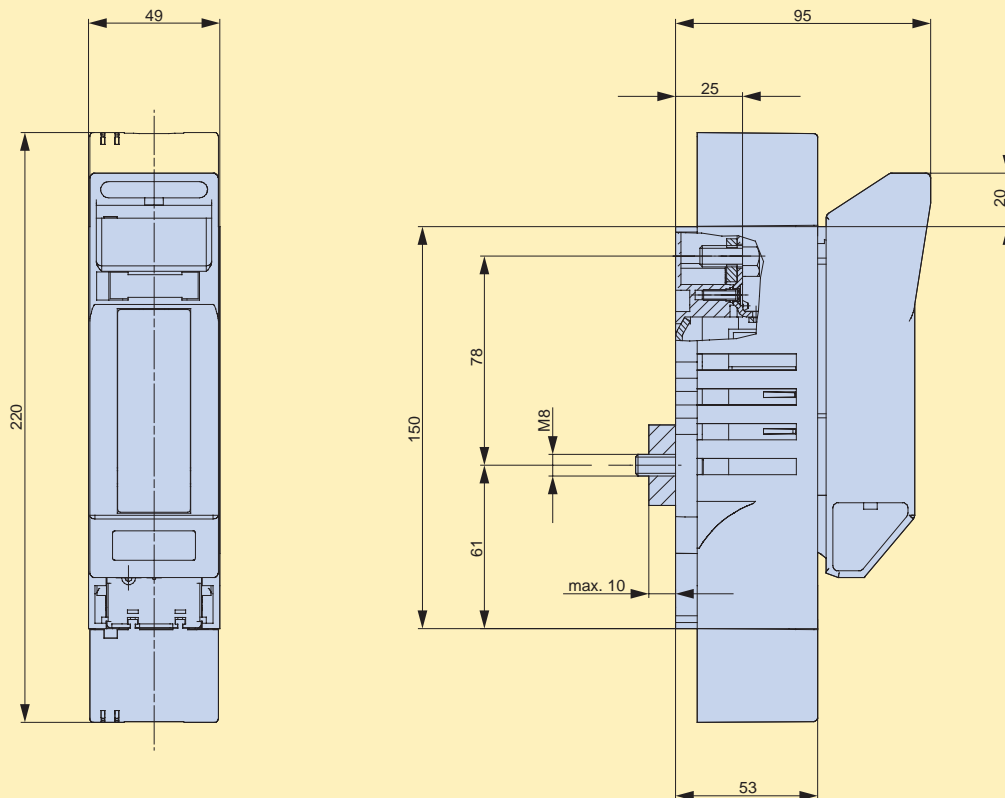
Bestellangaben siehe Seite 8-11



Typ	A	B	C	D	E	F	G	H	I	K
LTL1-4/9	253	230	317	68	123,5	23	115	177	25	58
LTL3-4/9	345	270	430	96	151,5	15,5	135	220,5	30,5	82

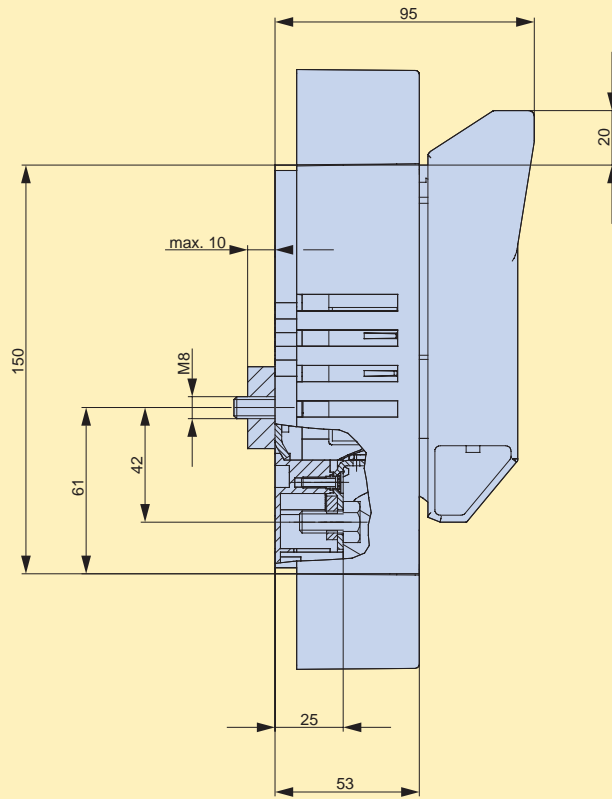
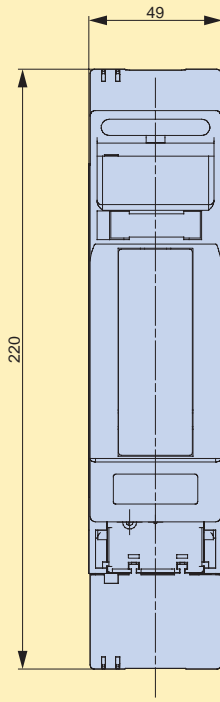
LTL1-4/9, LTL3-4/9

Bestellangaben siehe Seite 8-11

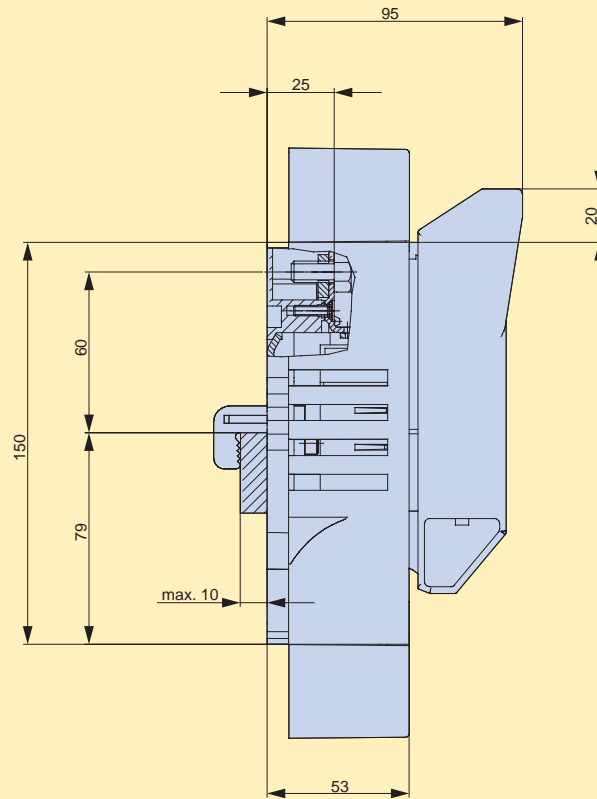
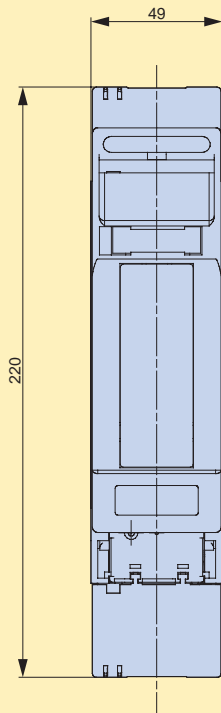


LTLoo-1/AO, LTLoo-1/F70/AO

Bestellangaben siehe Seite 8-13



LTL00-1/AU, LTL00-1/F70/AU
 Bestellangaben siehe Seite 8-13



LTL00-1/F70/SK/AO
 Bestellangaben siehe Seite 8-13

SASIL
NH-System

SASIT
DIN- und
BS-System

SALIT

Klemmen

NH-
Sicherungs-
leisten

NH-
Sicherungslast-
schaltleisten

NH-
Sicherungs-
unterteile

NH-
Sicherungslast-
trennschalter

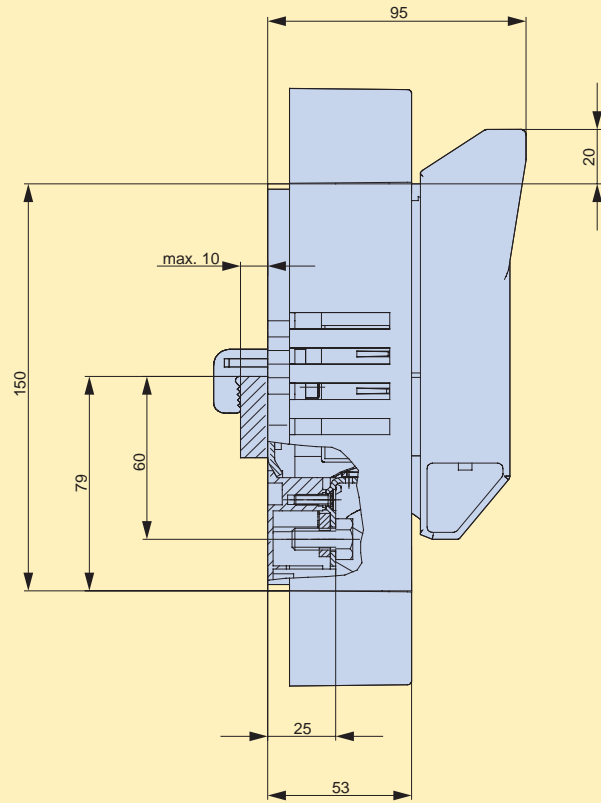
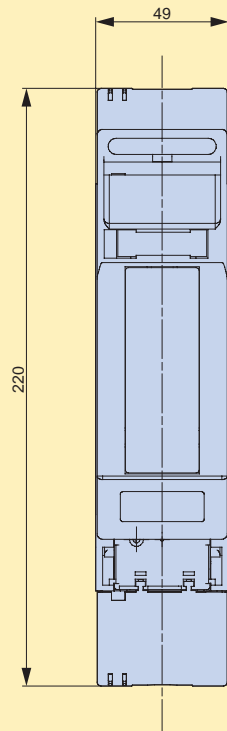
C/O S/MJO®
Sammelschienen-
System-
60mm

Stromwandler

Haus-
anschluß-
technik

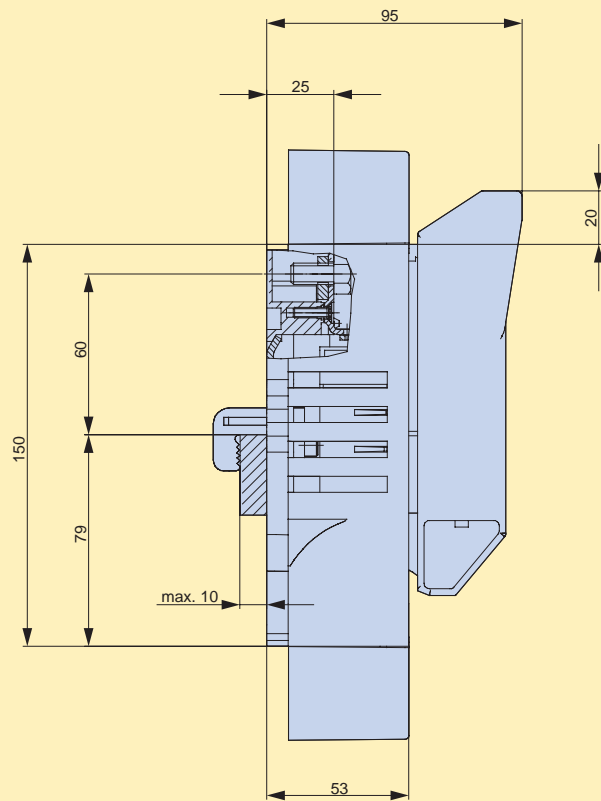
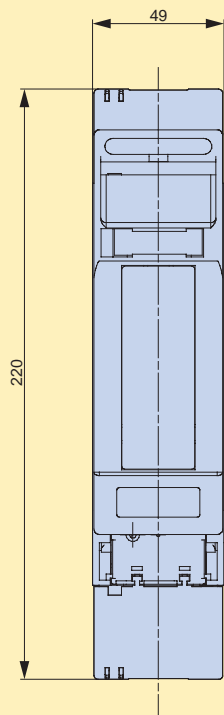
Verteiler- und
Geräteschränke

Systemelektronik
Powerlizer



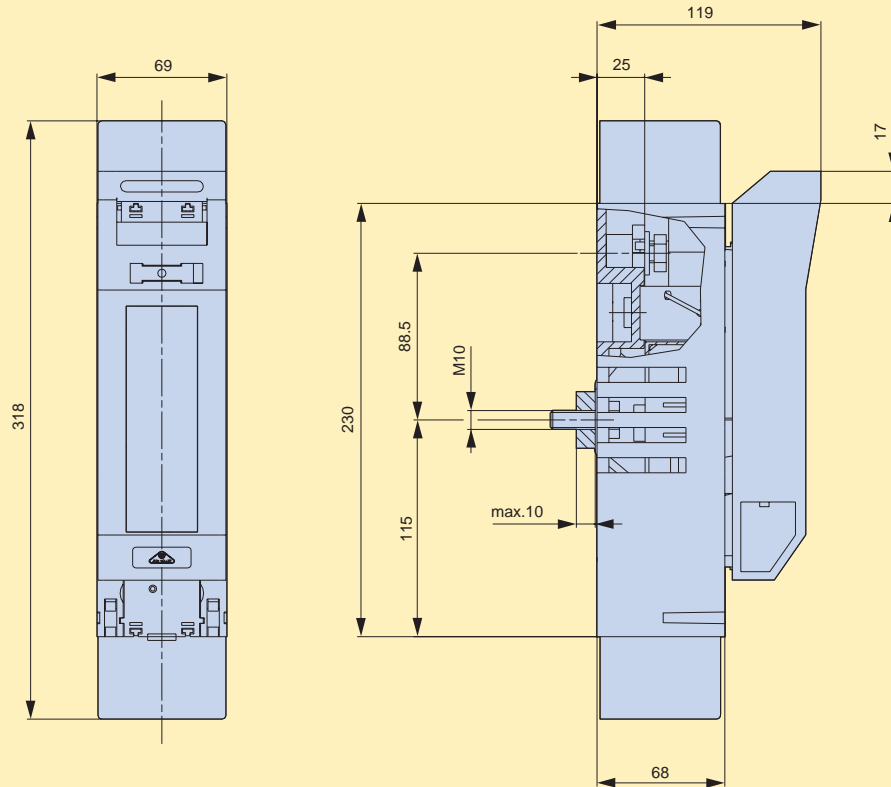
LTLoo-1/(F70)SK/AU

Bestellangaben siehe Seite 8-13



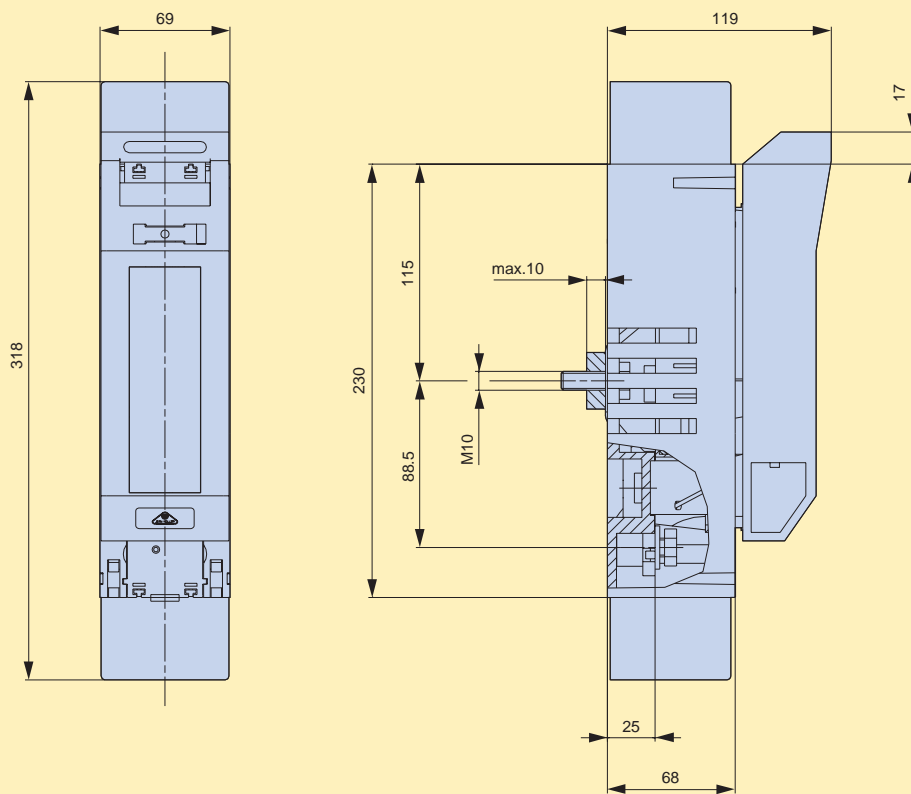
LTLoo-1/SK/AO

Bestellangaben siehe Seite 8-13



LTL1-1/AO

Bestellangaben siehe Seite 8-13



LTL1-1/AU

Bestellangaben siehe Seite 8-13

SASIL
NH-System

SASIT
DIN- und
BS-System

SALIT

Klemmen

NH-
Sicherungs-
leisten

NH-
Sicherungslast-
schaltleisten

NH-
Sicherungs-
unterteile

NH-
Sicherungslast-
trennschalter

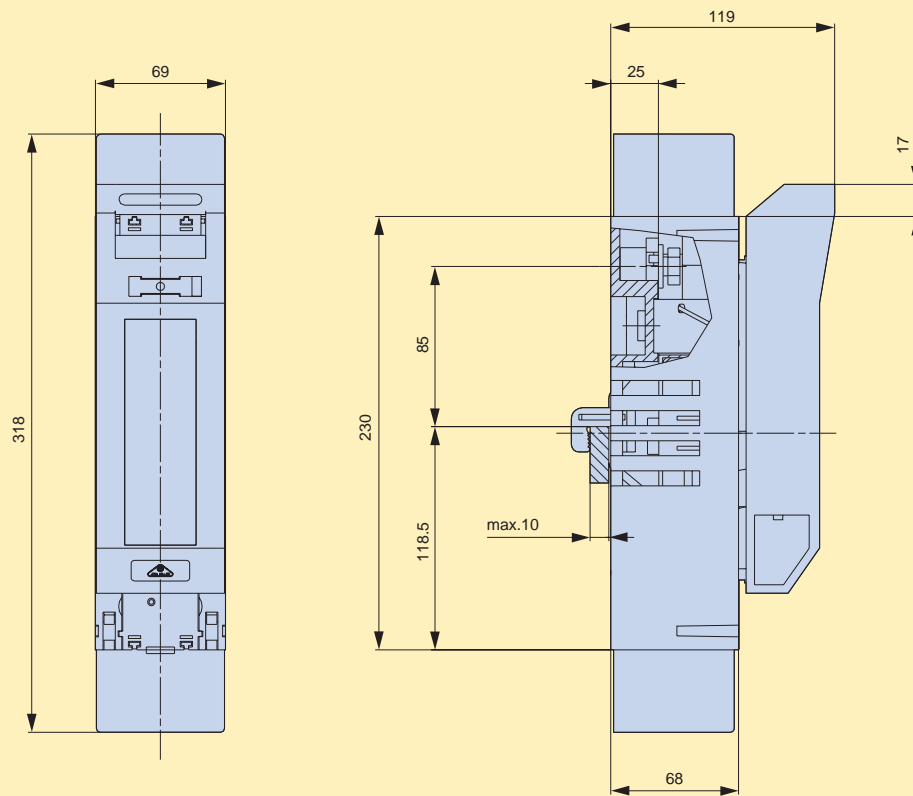
C/O S|M|O®
Sammelschienen-
System-
60mm

Stromwandler

Haus-
anschluß-
technik

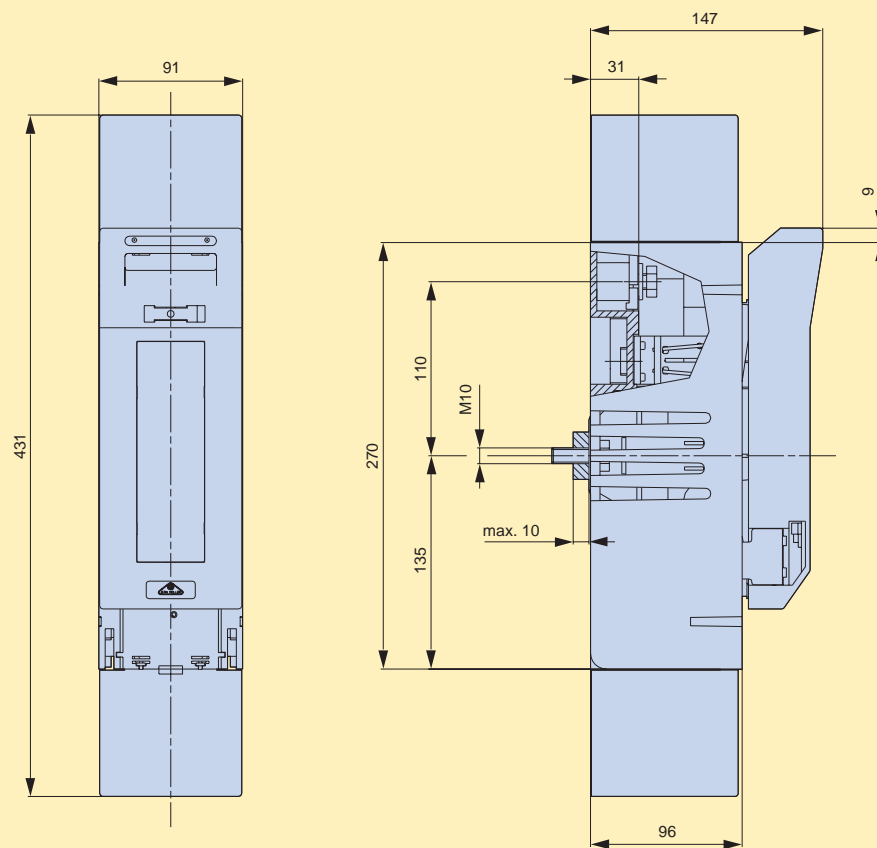
Verteiler- und
Geräteschränke

Systemelektronik
Powerlizer



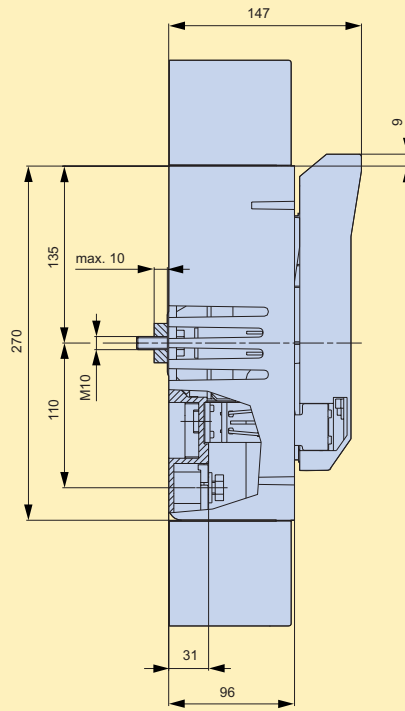
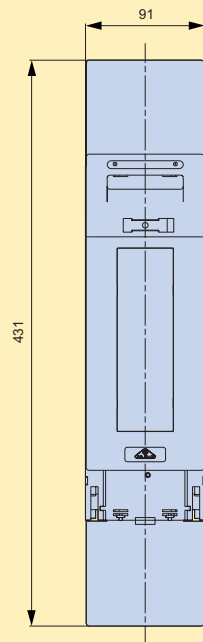
LTL1-1/SK/AO

Bestellangaben siehe Seite 8-13



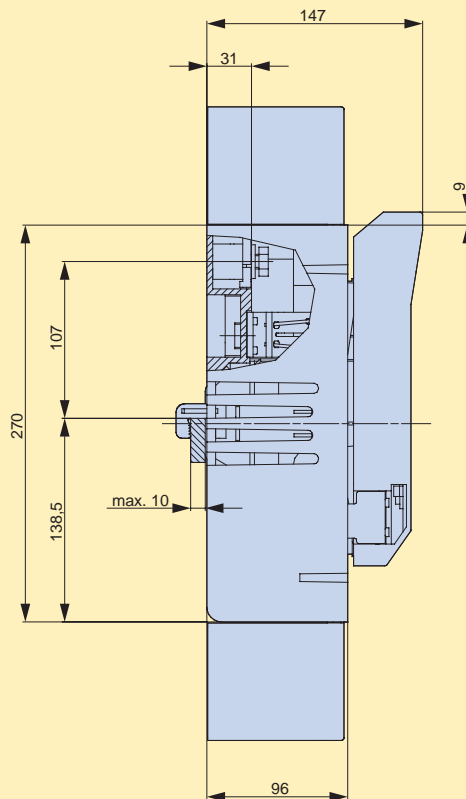
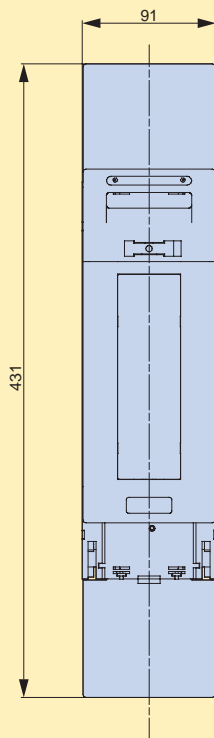
LTL3-1/AO

Bestellangaben siehe Seite 8-13



LTL3-1/AU

Bestellangaben siehe Seite 8-13



LTL3-1/SK/AO

Bestellangaben siehe Seite 8-13

SASIL
NH-System

SASIT
DIN- und
BS-System

SALIT

Klemmen

NH-
Sicherungs-
leisten

NH-
Sicherungslast-
schaltleisten

NH-
Sicherungs-
unterteile

NH-
Sicherungslast-
trennschalter

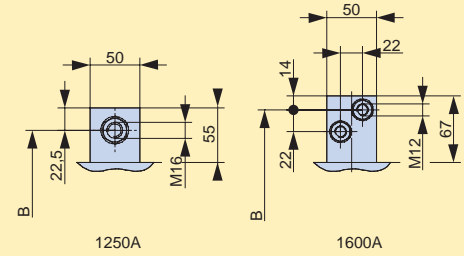
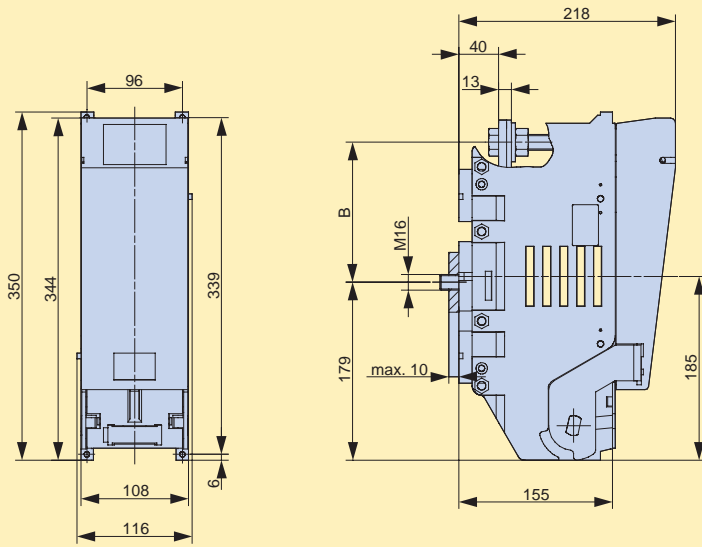
C/O/S/M/O®
Sammelschienen-
System-
60mm

Stromwandler

Haus-
anschluß-
technik

Verteiler- und
Geräteschränke

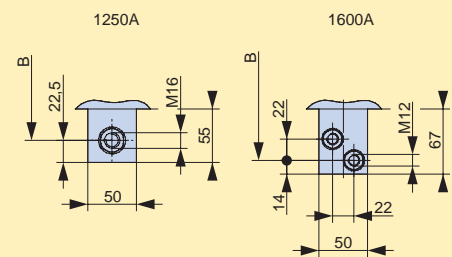
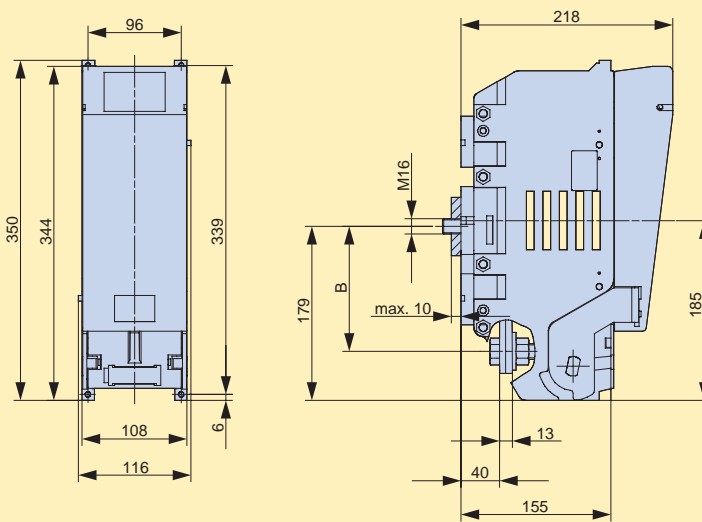
Systemelektronik
Powerlizer



	B
1250A	141
1600A	162

LTL4A-1/AO

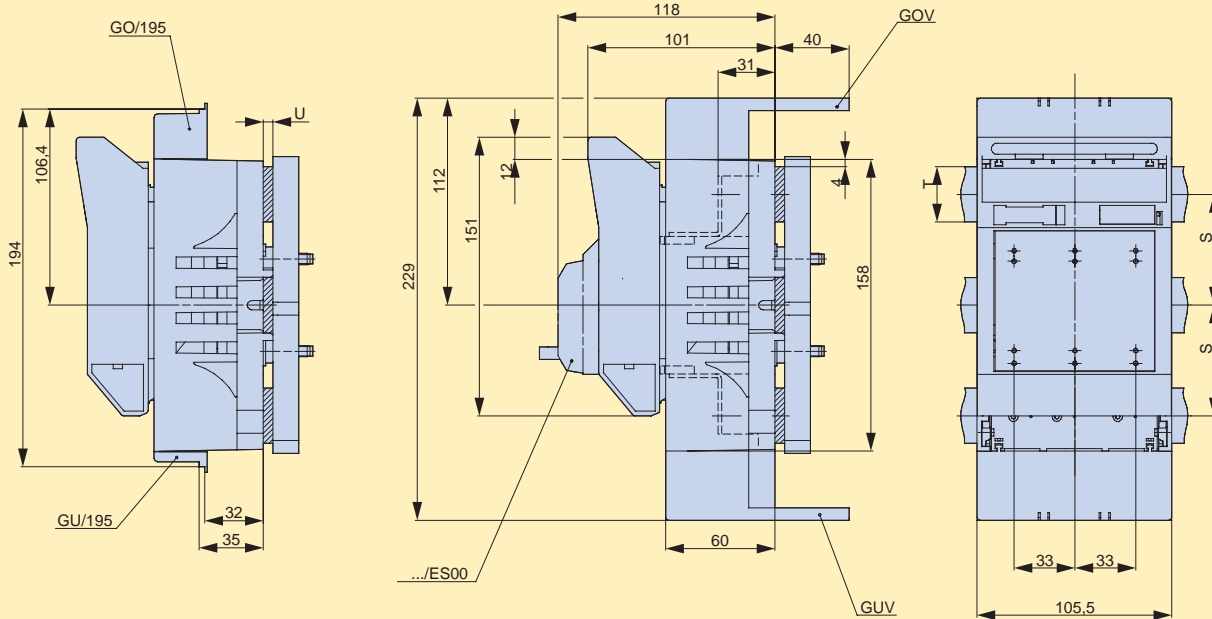
Bestellangaben siehe Seite 8-13



	B
1250A	129
1600A	149

LTL4A-1/AU

Bestellangaben siehe Seite 8-13



Typ	S	T	U
LTL00-3/9/40-60	40	12	5-10
	50	20	5-15
	60	20-30	5-10

LTL00-3/9/40-60/(F70)/(ES00)

Bestellangaben siehe Seite 8-15

SASIL
NH-System

SASIT
DIN- und
BS-System

SALIT

Klemmen

NH-
Sicherungs-
leisten

NH-
Sicherungslast-
schaltleisten

NH-
Sicherungs-
unterteile

NH-
Sicherungslast-
trennschalter

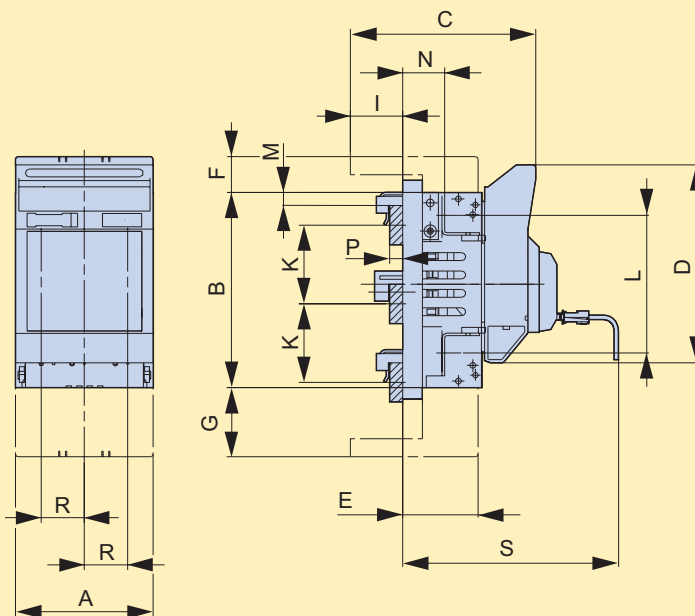
C/O S/M/O®
Sammelschienen-
System-
60mm

Stromwandler

Haus-
anschluß-
technik

Verteiler- und
Geräteschränke

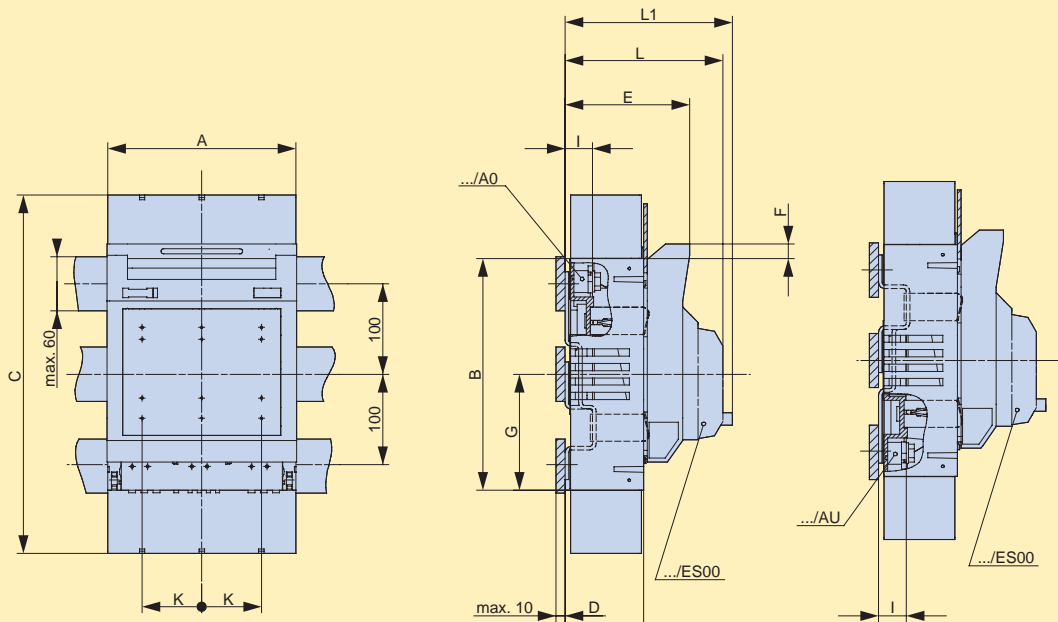
Systemelektronik
Powerlizer



Typ	A	B	C	D	E	F	G	I	K	L	M	N	P	R	S
LTL00-3/9 6005	105	149	102	151	58	27.25	52.75	40	60	120	10	32	5	33	222
LTL00-3/9 6010	105	149	102	151	58	27.25	52.75	40	60	120	10	32	10	33	222

LTL00-3/9/6005(6010)/AO(AU)

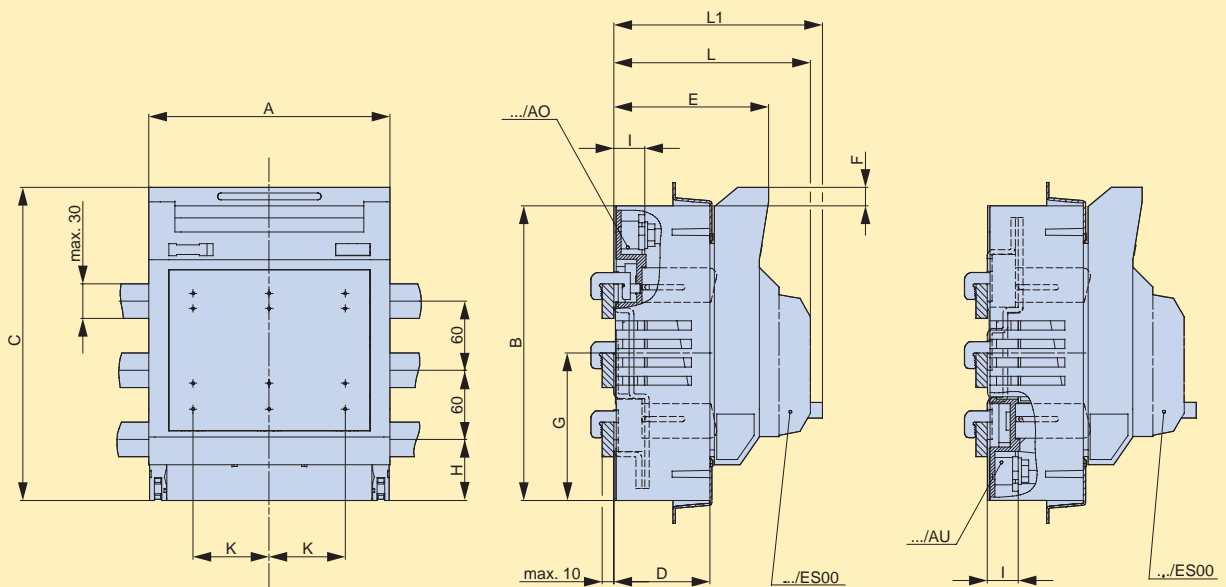
Bestellangaben siehe Seite 8-15



Typ	A	B	C	D	E	F	G	I	K	L	L1
LTL1-3/9/100	184	230	250	74	126	16,5	115	30,5	58	155	165
LTL2-3/9/100	210	256	275	87	142	16,5	128	30,5	66	174	184
LTL3-3/9/100	254	270	283	104	150	9	135	37	82	176	186

LTL...-3/9/100/AO(AU)/(ES00)

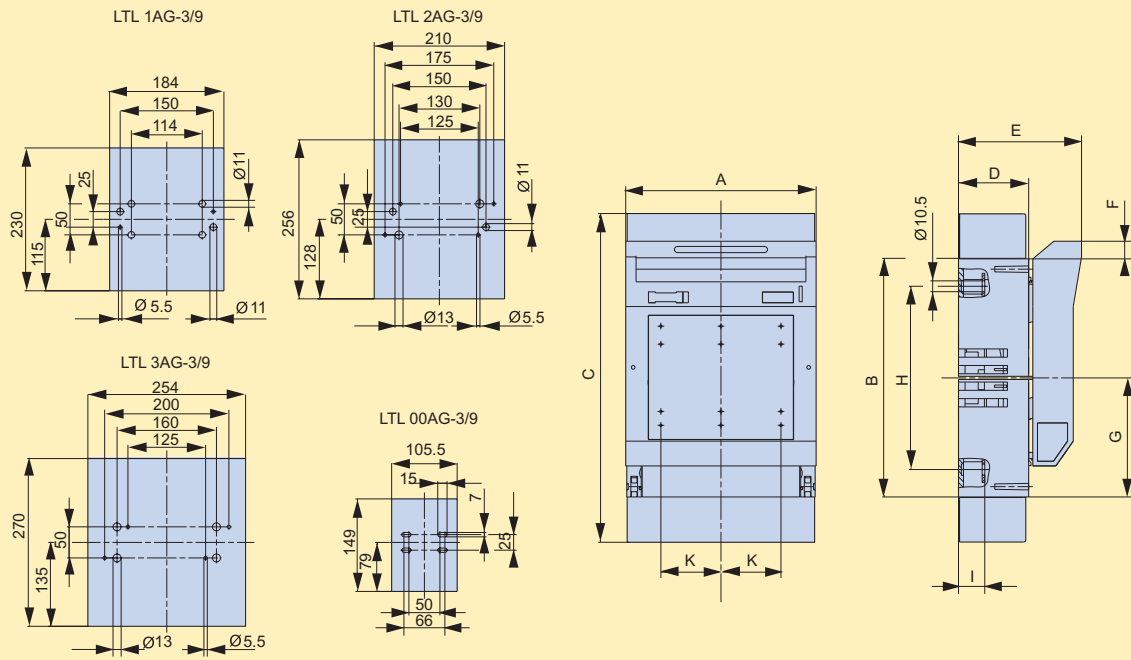
Bestellangaben siehe Seite 8-15



Typ	A	B	C	D	E	F	G	H	I	J	K	L	L1
LTL1-3/9/60	184	230	247	70	121	16,5	115	42	27	55	58	151	161
LTL2-3/9/60	210	256	272	83	135	16,5	128	53	27	55	66	165	175

LTL...-3/9/60/AO(AU)/(ES00)

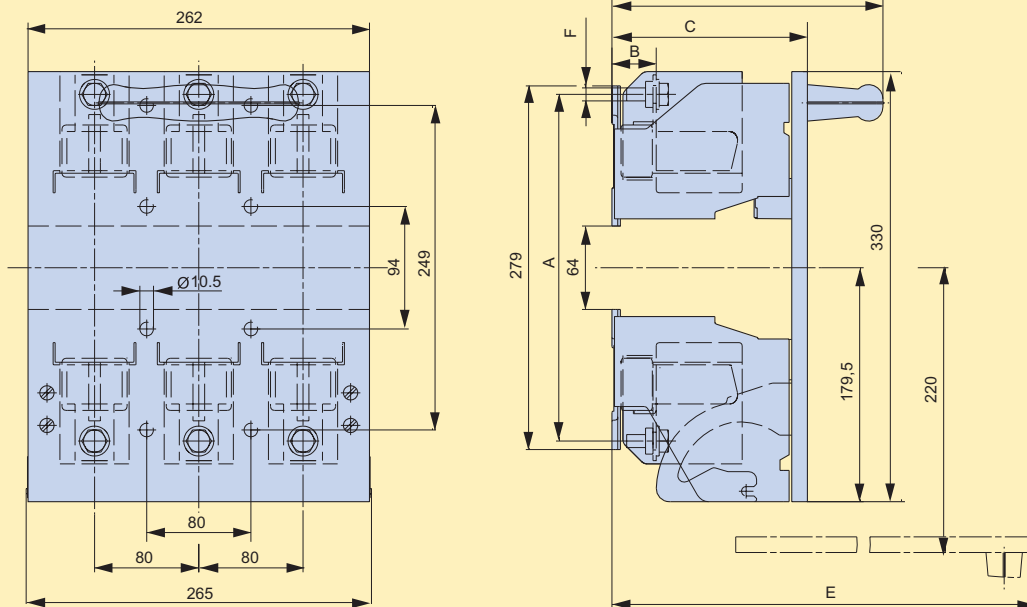
Bestellangaben siehe Seite 8-15



Typ	A	B	C	D	E	F	G	H	I	K
LTL00AG-3/9	105,5	149	220	45	86	20,5	74,5	120	17	33
LTL1AG-3/9	184	230	317	68	119	16,5	115	177	25	58
LTL2AG-3/9	210	256	397	81	133	16,5	128	205	25	66
LTL3AG-3/9	254	270	430	96	147	9	135	220,5	30,5	82

LTL...AG-3/9

Bestellangaben siehe Seite 8-17



Typ	Current	A	B	C	D	E	F
TL1AG-3/1200	250A	241	34	130	188	410	M10
TL2AG-3/1200	400A	266	34	150	208	430	M10
TL3AG-3/1200	630A	277	35	150	208	430	M12

TL...-3/1200/(K)

Bestellangaben siehe Seite 8-19

SASIL
NH-System

SASIT
DIN- und
BS-System

SALIT

Klemmen

NH-
Sicherungs-
leisten

NH-
Sicherungslast-
schaltleisten

NH-
Sicherungs-
unterteile

NH-
Sicherungslast-
trennschalter

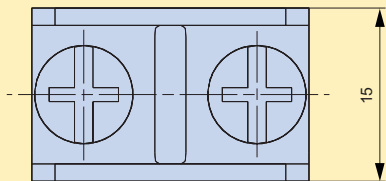
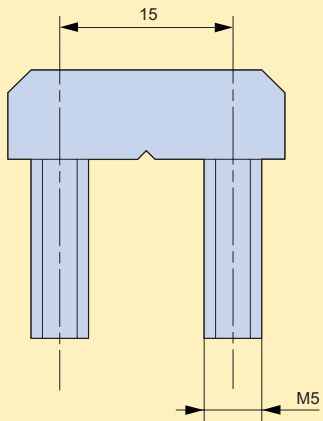
C/O S|M|J|O®
Sammelschienen-
System-
60mm

Stromwandler

Haus-
anschluß-
technik

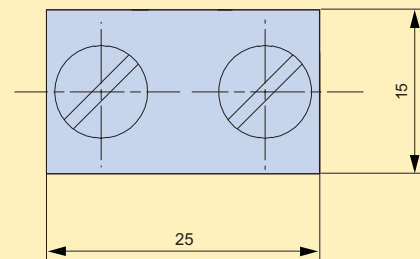
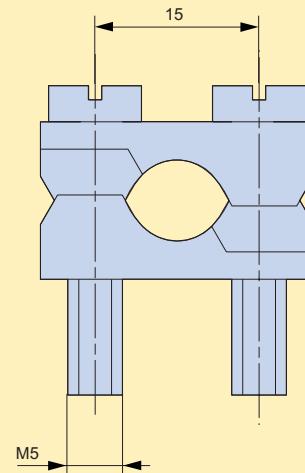
Verteiler- und
Geräteschränke

Systemelektronik
Powerlizer



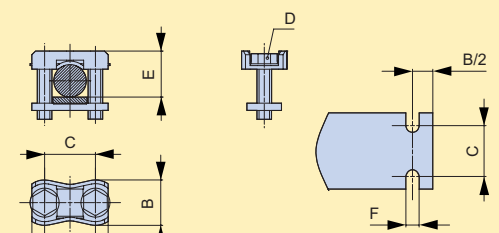
S00-Z

Bestellangaben siehe Seite 8-21



P0070-Z

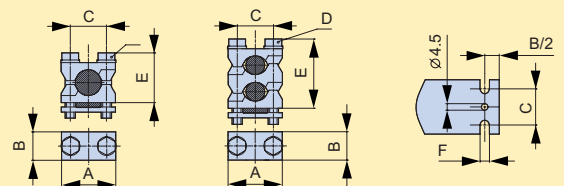
Bestellangaben siehe Seite 8-21



Abmessungen						
Typ	A	B	C	D	E	F
S00	25	15	15	M5	max. 15	5.5
S1	37	20	25	M6	max. 28	6.5
S2	42	22	28	M8	max. 30	8.5
S3	50	25	30	M8	max. 30	8.5

S00, S1, S2, S3

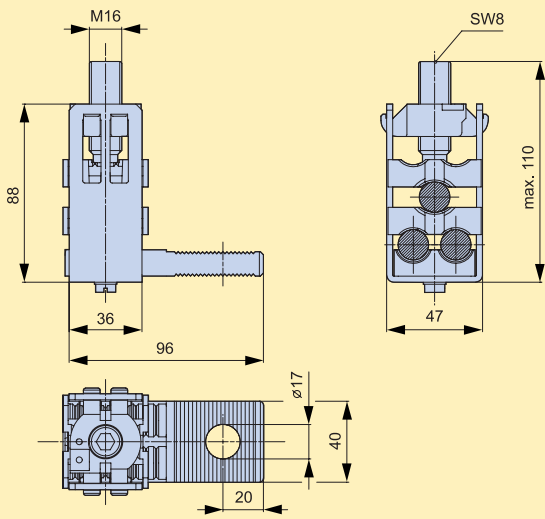
Bestellangaben siehe Seite 8-21



Abmessungen						
Typ	A	B	C	D	E	F
P0070	25	15	15	M5	max. 25	5.5
P0095	29	15	18	M5	max. 28	5.5
P1	37	20	25	M6	max. 30	6.5
P12	37	20	25	M6	max. 42	6.5
P2	42	22	28	M8	max. 40	8.5
P22	42	22	28	M8	max. 55	8.5
P3	50	25	30	M8	max. 44	8.5
P32	50	25	30	M8	max. 66	8.5

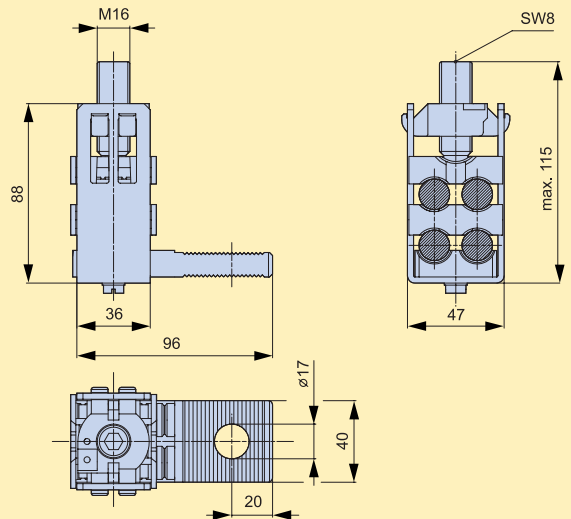
P1, P2, P3, P12, P22, P32

Bestellangaben siehe Seite 821



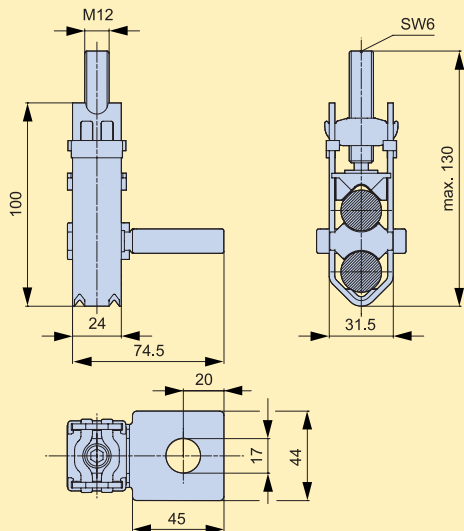
K3G/3/AF40-50

Bestellangaben siehe Seite 8-21



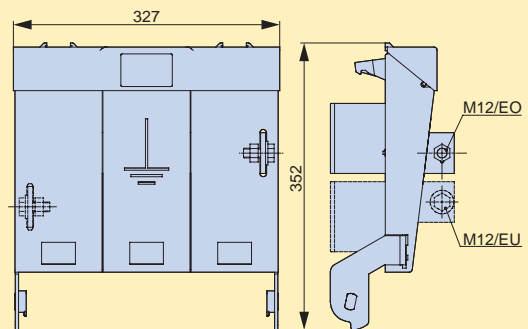
K3G/4/AF40-50

Bestellangaben siehe Seite 8-21



KV2HG-F/2/300/AF40-50

Bestellangaben siehe Seite 8-21



D-E-LTL4-3/8/EO(EU)

Bestellangaben siehe Seite 8-22

SASIL
NH-System

SASIT
DIN- und
BS-System

SALIT

Klemmen

NH-
Sicherungs-
leisten

NH-
Sicherungslast-
schaltleisten

NH-
Sicherungs-
unterteile

NH-
Sicherungslast-
trennschalter

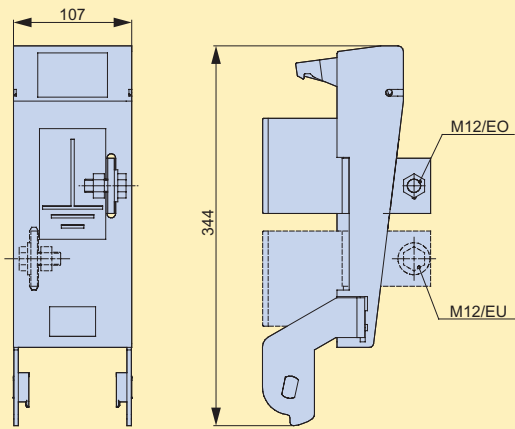
C/O/S/M/O®
Sammelschienen-
System-
60mm

Stromwandler

Haus-
anschluß-
technik

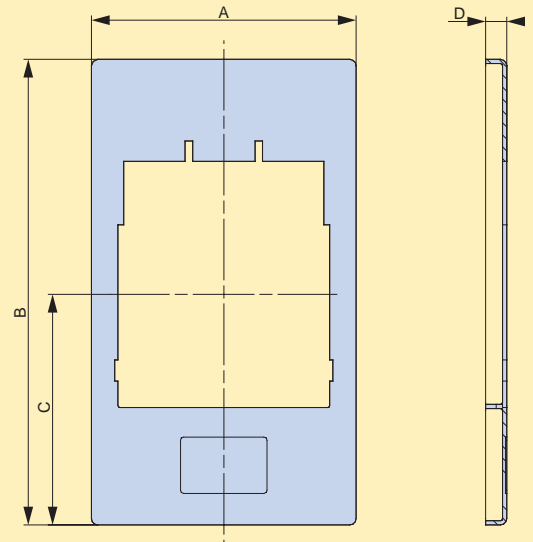
Verteiler- und
Geräteschränke

Systemelektronik
Powerlizer



D-E-LTL4A-1/8/EO(EU)

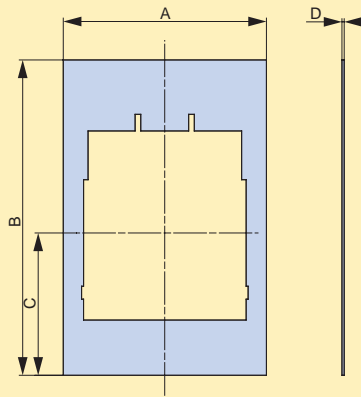
Bestellangaben siehe Seite 8-23



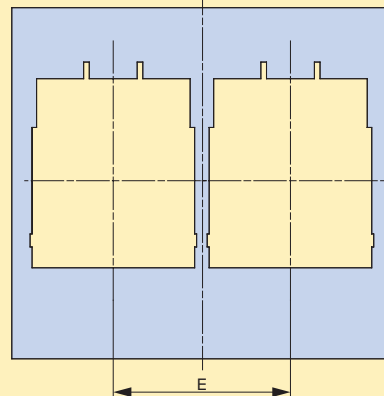
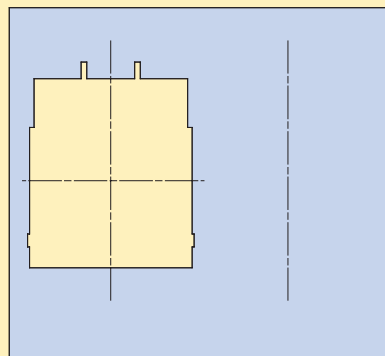
Typ	A	B	C	D
A001	125	220	109	10
A004	115	220	109	10
A101	205	300	143	10,5
A103	230	330	165	10,5
A201	230	300	143	10,5
A301	274	300	143	10,5
A303	274	330	165	10,5

A0..., A1..., A2..., A3...

Bestellangaben siehe Seite 8-23

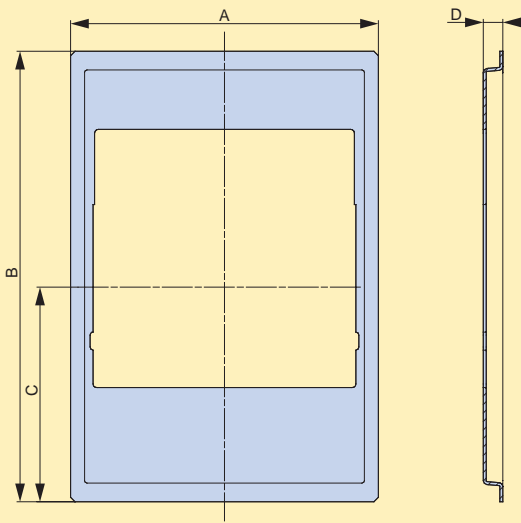


Typ	A	B	C	D	E
A006	125	194	87,5	1,5	
A009	235	220	109	1,5	109
A012	235	220	109	1,5	109
A030	342	190	87,5	1,5	2x106



A006, A009, A012, A030

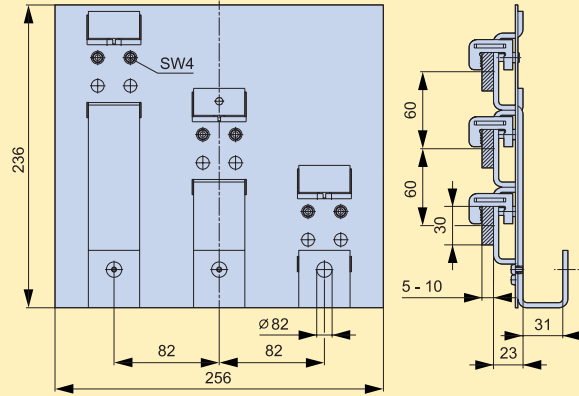
Bestellangaben siehe Seite 8-23



Typ	A	B	C	D
A108	205	300	143	13
A206	236	300	156	27
A305	274	300	143	16

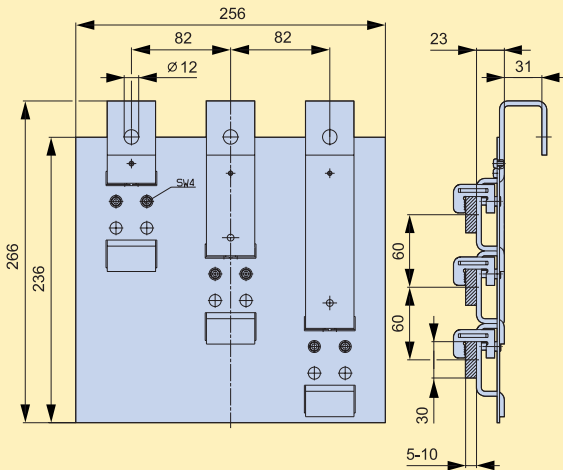
A108, A206, A305

Bestellangaben siehe Seite 8-23



AL362/AO

Bestellangaben siehe Seite 8-23



AL362/AU

Bestellangaben siehe Seite 8-23

SASIL
NH-System

SASIT
DIN- und
BS-System

SALIT

Klemmen

NH-
Sicherungs-
leisten

NH-
Sicherungs-
last-
schaltleisten

NH-
Sicherungs-
unterteile

NH-
Sicherungs-
last-
trennschalter

C/O/S/M/O®
Sammelschienen-
System-
60mm

Stromwandler

Haus-
anschluß-
technik

Verteiler- und
Geräteschränke

Systemelektronik
Powerlizer

Technische Daten Sicherungslasttrennschalter (nach Vorschrift IEC/EN 60 947-3, VDE 0660 Teil 107)

Typ	LTL00-1/9 LTL00-2/9 LTL00-3/9 LTL00-3/9/40-60 LTL00-4/9 LTL00ag-3/9	LTL1-1/9 LTL1-2/9 LTL1-3/9 LTL1-3/9/60 LTL1-3/9/100 LTL1-4/9 LTL1ag-3/9
-----	--	---

Elektrische Kenngrößen	Bemessungsbetriebsspannung	U_e	V	AC500	AC690	DC220	DC440	AC500	AC690	DC220	DC440		
	Bemessungsbetriebsstrom	I_e	A	160	100	160	100	250	200	250	200		
	Konv. thermischer Strom mit Sicherungen	I_{th}	A	160	100	160	100	250	200	250	200		
	Konv. thermischer Strom mit Trennmesser	I_{th}	A	210(TM00)				325(TM1)					
	Bemessungsfrequenz	-	Hz	40-60	40-60	-	-	40-60	40-60	-	-		
	Bemessungsisolationsspannung	U_i	V	AC750				AC750					
	Bedingter Bemessungskurzschlußstrom	-	kA_e	50	50	25	25	50	50	25	25		
	Bemessungskurzzeitstrom (1sec)	I_{cw}	kA_{eff}	-	-	-	-	-	-	-	-		
	Gebrauchskategorie	-	-	AC-22B	AC-22B	DC-22B	DC-21B	AC-22B	AC-22B	DC-22B	DC-21B		
	Bemessungseinschaltvermögen	-	A	480	300	640	150	750	600	1000	300		
	Bemessungsausschaltvermögen	-	A	480	300	640	150	750	600	1000	300		
	Bemessungsstoßspannung	U_{imp}	kV	8	8	8	8	8	8	8	8		
	Elektrische Lebensdauer (Schaltspiele)	-	-	200	300	200	300	200	200	200	200		
	Gesamtverlustleistung bei I_{th} (ohne Sicherung) ³⁾	P_v	W	6,9	2,7	6,2	2,7	12,9	8,3	8,6	5,5		
Sicherungs-einsätze	Baugröße nach DIN 43 620	-	-	00				1					
	max. Bemessungsstrom (gL/gG)	I_N	A	160	100	160	100	250	200	250	200		
	max. zul. Verlustleistung pro SE ³⁾	P_v	W	12				23					
Mechanische Kenngrößen	Mechanische Lebensdauer (Schaltspiele)	-	-	1700				1400					
	Gewicht ¹⁾	-	kg	0,31/0,63/0,71/1,1				1,1/2,15/3,5/4,55					
	Sammelschienenabstand (nur 3polig)	-	mm	40/50/60				60/100					
Kabel-anschluß	Flachanschluß	Bolzendurchmesser	-	-	M8				M10				
		Kabelschuh (DIN 46 235)	-	mm ²	1 x 10 - 95 (max. 25mm breit)				1 x 25 - 150				
		Flachschiene	-	mm	20 x 10				30 x 10				
		Anzugsdrehmoment	M_a	Nm	12 - 15				30 - 35				
	Klemme	Klemmquerschnitt	-	mm ²	S 00	1,5 - 70Cu/Band 6 x 9 x 0,8				S 1	25 - 150Cu/Band 6x16x0,8		
		Anzugsdrehmoment	M_a	Nm		2,6					9,5		
	Klemme	Klemmquerschnitt	-	mm ²	P 00	10 - 70 Al/Cu				P 1	70 - 150 Al/Cu		
		Anzugsdrehmoment	M_a	Nm		2,6					4,5		
	Klemme	Klemmquerschnitt	-	mm ²	P 00 - 95	35 x 95 Al/Cu				P 12	2 x 70 - 95 Al/Cu		
		Anzugsdrehmoment	M_a	Nm		2,6					4,5		
	Klemme	Klemmquerschnitt	-	mm ²	Da	2 x 1,5 - 25 Al/Cu							
		Anzugsdrehmoment	M_a	Nm		9,5							
Schutzart	Frontseitig,	Betriebszustand	-	-	IP20				IP20				
	Gerät eingebaut	Frontdeckel geöffnet	-	-	IP10				IP10				
Betriebs-bedingungen	Umgebungstemperatur ²⁾	T_u	°C	- 25 bis +55				- 25 bis +55					
	Bemessungsbetriebsart	-	-	Dauerbetrieb				Dauerbetrieb					
	Betätigung	-	-	abhängige Handbetätigung				abhängige Handbetätigung					
	Einbaulage	-	-	senkrecht, waagrecht				senkrecht, waagrecht					
	Höhenlage	-	m	bis 2000				bis 2000					
	Verschmutzungsgrad	-	-	3				3					
	Überspannungskategorie	-	-	III				III					

¹⁾ ohne Verpackung

²⁾ 35°C Normaltemperatur, bei 55°C mit reduziertem Betriebsstrom

³⁾ Angabe für 3polige Ausführung

Technische Daten Sicherungslasttrennschalter (nach Vorschrift IEC/EN 60 947-3, VDE 0660 Teil 107)

Typ	LTL2-3/9 LTL2ag-3/9	LTL3-1/9 LTL3-2/9 LTL3-3/9 LTL3-4/9 LTL3ag-3/9
-----	------------------------	--

Elektrische Kenngrößen	Bemessungsbetriebsspannung	U _e	V	AC500	AC690	DC220	DC440	AC500	AC690	DC220	DC440
	Bemessungsbetriebsstrom	I _e	A	400	315	400	315	630	500	630	500
	Konv. thermischer Strom mit Sicherungen	I _{th}	A	400	315	400	315	630	500	630	500
	Konv. thermischer Strom mit Trennmesser	I _{th}	A	520 (TM2)				1000 (TM3)			
	Bemessungsfrequenz	-	Hz	40-60	40-60	-	-	40-60	40-60	-	-
	Bemessungsisolationsspannung	U _i	V	AC750				AC750			
	Bedingter Bemessungskurzschlußstrom	-	kA _e	50	50	25	25	50	50	25	25
	Bemessungskurzzeitstrom (1sec)	I _{cw}	kA _{eff}	-	-	-	-	-	-	-	-
	Gebrauchskategorie	-	-	AC-22B	AC-22B	DC-22B	DC-21B	AC-22B	AC-22B	DC-22B	DC-21B
	Bemessungseinschaltvermögen	-	A	1200	945	1600	475	1890	1500	2520	750
	Bemessungsausschaltvermögen	-	A	1200	945	1600	475	1890	1500	2520	750
	Bemessungsstoßspannung	U _{imp}	kV	8	8	8	8	8	8	8	8
	Elektrische Lebensdauer (Schaltspiele)	-	-	200	200	200	200	200	200	200	200
	Gesamtverlustleistung bei I _{th} (ohne Sicherung) ³⁾	P _v	W	27	16,7	18	11,2	52	32,8	34,6	21,8

Sicherungs-einsätze	Baugröße nach DIN 43 620	-	-	2				3			
	max. Bemessungsstrom (gL/gG)	I _N	A	400	315	400	315	630	500	630	500
	max. zul. Verlustleistung pro SE ³⁾	P _v	W	34				48			

Mechanische Kenngrößen	Mechanische Lebensdauer (Schaltspiele)	-	-	800				800			
	Gewicht ¹⁾	-	kg	3,1				1,7/3,92/5,35/7,1			
	Sammelschienenabstand (nur 3polig)	-	mm	60/100				60/100			

Kabel-anschluß	Flachanschluß	Bolzendurchmesser	-	-	M10				M10					
		Kabelschuh (DIN 46 235)	-	mm ²	1 x 25-240				1 x 25-300					
		Flachschiene	-	mm	30 x 10				40 x 10					
		Anzugsdrehmoment	M _a	Nm	30 - 35				30 - 35					
	Klemme	Klemmquerschnitt	-	mm ²	S2	25-240Cu/B. 10x16x0,8				S3	Band 11x21 x 1			
		Anzugsdrehmoment	M _a	Nm		23					23			
	Klemme	Klemmquerschnitt	-	mm ²	P2	120 - 240 Al/Cu				P3	120 - 300 Al/Cu			
		Anzugsdrehmoment	M _a	Nm		11					11			
	Klemme	Klemmquerschnitt	-	mm ²	P22	2 x 120 - 150 Al/Cu				P32	2 x 120 - 240 Al/Cu			
		Anzugsdrehmoment	M _a	Nm		11					11			

Schutzart	Frontseitig,	Betriebszustand	-	-	IP20				IP20			
	Gerät eingebaut	Frontdeckel geöffnet	-	-	IP10				IP10			

Betriebsbedingungen	Umgebungstemperatur ²⁾	T _u	°C	-25 bis +55				-25 bis +55			
	Bemessungsbetriebsart	-	-	Dauerbetrieb				Dauerbetrieb			
	Betätigung	-	-	abhängige Handbetätigung				abhängige Handbetätigung			
	Einbaulage	-	-	senkrecht, waagrecht				senkrecht, waagrecht			
	Höhenlage	-	m	bis 2000				bis 2000			
	Verschmutzungsgrad	-	-	3				3			
	Überspannungskategorie	-	-	III				III			

¹⁾ ohne Verpackung

²⁾ 35°C Normaltemperatur, bei 55°C mit reduziertem Betriebsstrom

³⁾ Angabe für 3polige Ausführung

SASIL
NH-System

SASIL
DIN- und
BS-System

SALIT

Klemmen

NH-
Sicherungs-
leisten

NH-
Sicherungslast-
schaltleisten

NH-
Sicherungs-
unterteile

NH-
Sicherungslast-
trennschalter

C|O|S|M|O®
Sammelschienen-
System-
60mm

Stromwandler

Haus-
anschluß-
technik

Verteiler- und
Geräteschränke

Systemelektronik
Powerlizer

Technische Daten Sicherungslasttrennschalter (nach Vorschrift IEC/EN 60 947-3, VDE 0660 Teil 107)

Typ				LTL4a-1/1250 LTL4a-3/1250		LTL4a-1/1600 LTL4a-3/1600		
Elektrische Kenngrößen	Bemessungsbetriebsspannung	U_e	V	AC500	AC690	AC500	AC690	
	Bemessungsbetriebsstrom	I_e	A	1250	1000	1600	1000	
	Konv. thermischer Strom mit Sicherungen	I_{th}	A	1250	1000	1600	1000	
	Konv. thermischer Strom mit Trennmesser	I_{th}	A	1250		1600		
	Bemessungsfrequenz	-	Hz	40-60	40-60	40-60	40-60	
	Bemessungsisolationsspannung	U_i	V	AC800		AC800		
	Bedingter Bemessungskurzschlußstrom	-	kA_{eff}	80	80	80	80	
	Bemessungskurzzeitstrom (1sec)	I_{cw}	kA_{eff}	-	-	-	-	
	Gebrauchskategorie	-	-	AC-22B	AC-21B	AC-22B	AC-21B	
	Bemessungseinschaltvermögen	-	A	3750	1500	2400	1500	
	Bemessungsausschaltvermögen	-	A	3750	1500	2400	1500	
	Bemessungsstoßspannung	U_{imp}	kV	8	8	8	8	
	Elektrische Lebensdauer (Schaltspiele)	-	-	100	100	100	100	
	Gesamtverlustleistung bei I_{th} (ohne Sicherung) ³⁾	P_v	W	32	20,5	52	33,3	
Sicherungs- einsätze	Baugröße nach DIN 43 620	-	-	4a		4a		
	max. Bemessungsstrom (gL/gG)	I_N	A	1250	1000	1600	1000	
	max. zul. Verlustleistung pro SE ³⁾	P_v	W	110	110	164	164	
Mechanische Kenngrößen	Mechanische Lebensdauer (Schaltspiele)	-	-	500		500		
	Gewicht ¹⁾	-	kg	5,3/15,7		5,3/15,7		
Kabel- anschluß	Flachanschluß	Bolzendurchmesser	-	-	1 x M16		2 x M12	
		Kabelschuh (DIN 46 235)	-	mm ²	400		-	
		Flachschiene	-	mm	max. 80 x 30		max. 80 x 30	
		Anzugsdrehmoment	M_a	Nm	50-60		35-40	
	Klemme	Klemmquerschnitt	-	mm ²	KV2HG/2/300/ AF40-50	2 x (95-300)	KV2HG/2/300/ AF40-50	2 x (95-300)
		Anzugsdrehmoment	M_a	Nm	40		40	
	Klemme	Klemmquerschnitt	-	mm ²	K3G/3/A40-50	3 x (95-150)	K3G/3/A40-50	3 x (95-150)
		Anzugsdrehmoment	M_a	Nm	50		50	
	Klemme	Klemmquerschnitt	-	mm ²	K3G/4/A40-50	4 x (95-150)	K3G/4/A40-50	4 x (95-150)
		Anzugsdrehmoment	M_a	Nm	50		50	
Schutzart	Frontseitig,	Betriebszustand	-	-	IP20		IP20	
	Gerät eingebaut	Frontdeckel geöffnet	-	-	IP10		IP10	
Betriebs- bedingungen	Umgebungstemperatur ²⁾	T_u	°C	-25 bis +55		-25 bis +55		
	Bemessungsbetriebsart	-	-	Dauerbetrieb		Dauerbetrieb		
	Betätigung	-	-	abhängige Handbetätigung		abhängige Handbetätigung		
	Einbaulage	-	-	senkrecht		senkrecht		
	Höhenlage	-	m	bis 2000		bis 2000		
	Verschmutzungsgrad	-	-	3		3		
	Überspannungskategorie	-	-	III		III		

¹⁾ ohne Verpackung

²⁾ 35°C Normaltemperatur, bei 55°C mit reduziertem Betriebsstrom

³⁾ Angabe für 3polige Ausführung

Technische Daten NH-Sicherungstrennschalter

Typ				TL1 - 3/1200	TL2 - 3/1200	TL3 - 3/1200		
Elektrische Kenngrößen	Bemessungsbetriebsspannung	U_e	V	AC 1200	AC 1200	AC 1200		
	Bemessungsbetriebsstrom	I_e	A	250	400	630		
	Konv. thermischer Strom mit Sicherungen	I_{th}	A	200	315	630		
	Konv. thermischer Strom mit Trennmesser	I_{th}	A	325	520	1000		
	Bemessungsfrequenz	-	Hz	40 - 60	40 - 60	40 - 60		
Sicherungs- einsätze	Baugröße nach DIN 43 620	-	-	1	2	3		
	max. Bemessungsstrom (gL/gG)	I_N	A	200	315	630		
	max. zul. Verlustleistung pro SE	P_V	W	25	35	70		
Mechanische Kenngrößen	Gewicht ¹⁾	-	kg	6,1	6,5	7,5		
Kabel- anschluß	Flachanschluß	Bolzendurchmesser	-	-	M10	M10	M12	
		Kabelschuh (DIN 46 235)	-	mm ²	25 - 150	25 - 240	25 - 300	
		Flachschiene	-	mm	30 x 10	30 x 10	40 x 10	
		Anzugsdrehmoment	M_a	Nm	30 - 35	30 - 35	30 - 35	
Schutzart	Frontseitig,	Betriebszustand	-	-	IP 20	IP 20	IP 20	
	Gerät eingebaut	Frontdeckel geöffnet	-	-	IP 10	IP 10	IP 10	
Betriebs- bedingungen	Umgebungstemperatur ²⁾	T_u	°C	-25 bis +55	-25 bis +55	-25 bis +55		
	Bemessungsbetriebsart	-	-	Dauerbetrieb	Dauerbetrieb	Dauerbetrieb		
	Betätigung	-	-	-	-	-		
	Einbaulage	-	-	senk-, waagrecht	senk-, waagrecht	senk-, waagrecht		
	Höhenlage	-	m	bis 2000	bis 2000	bis 2000		
	Verschmutzungsgrad	-	-	3	3	3		
	Überspannungskategorie	-	-	III	III	III		

¹⁾ohne Verpackung

²⁾35 °C Normaltemperatur, bei 55 °C mit reduziertem Betriebsstrom

SASIT
NH-System

SASIT
DIN- und
BS-System

SALIT

Klemmen

NH-
Sicherungs-
leisten

NH-
Sicherungs-
last-
schalt-
leisten

NH-
Sicherungs-
unterteile

NH-
Sicherungs-
last-
trennschalter

C|O|S|M|J|O®
Sammelschienen-
System-
60mm

Stromwandler

Haus-
anschluß-
technik

Verteiler- und
Geräteschränke

Systemelektronik
Powerlizer

Technische Daten Sicherungslasttrennschalter (nach Vorschrift IEC/EN 60 947-3, VDE 0660 Teil 107)

Typ				LTL000-3/9/60...			
Elektrische Kenngrößen	Bemessungsbetriebsspannung	U_e	V	AC 400	AC 500	DC 220	
	Bemessungsbetriebsstrom	I_e	A	125	100	100	
	Konv. thermischer Strom mit Sicherungen	I_{th}	A	125	100	100	
	Konv. thermischer Strom mit Trennmesser	I_{th}	A	160(TM00)	160(TM00)	160(TM00)	
	Bemessungsfrequenz	-	Hz	40-60	40-60	-	
	Bemessungsisolationsspannung	U_i	V	AC 500	AC 500	AC 500	
	Bedingter Bemessungskurzschlußstrom	-	kA_e	50	50	25	
	Bemessungskurzzeitstrom (1sec)	I_{cw}	kA_{eff}	-	-	-	
	Gebrauchskategorie	-	-	AC-22B	AC-22B	DC-22B	
	Bemessungseinschaltvermögen	-	A	300	300	400	
	Bemessungsausschaltvermögen	-	A	300	300	400	
	Bemessungsstoßspannung	U_{imp}	kV	8	8	8	
	Elektrische Lebensdauer (Schaltspiele)	-	-	300	300	300	
	Gesamtverlustleistung bei I_{th} (ohne Sicherung) ³⁾	P_v	W	18	11,5	11,5	
Sicherungs- einsätze	Baugröße nach DIN 43 620	-	-	000	000	000	
	max. Bemessungsstrom (gL/gG)	I_N	A	125	100	100	
	max. zul. Verlustleistung pro SE	P_v	W	12	12	12	
Mechanische Kenngrößen	Mechanische Lebensdauer (Schaltspiele)	-	-	1700			
	Gewicht ¹⁾	-	kg	0,57			
	Sammelschienenabstand (nur 3polig)	-	mm	60			
	Sammelschienenendicke	-	mm	5 und 10			
	Sammelschienenbreite	-	mm	20 und 30			
Kabel- anschluß	Flachanschluß	Bolzendurchmesser	-	-	-		
		Kabelschuh (DIN 46 235)	-	mm ²	-		
		Flachschiene	-	mm	-		
		Anzugsdrehmoment	M_a	Nm	-		
	Klemme	Klemmquerschnitt	-	mm ²	F 50	1,5-50Cu/Band 6 x 9 x 0,8	
		Anzugsdrehmoment	M_a	Nm		2,6	
	Klemme	Klemmquerschnitt	-	mm ²	-		
		Anzugsdrehmoment	M_a	Nm	-		
	Klemme	Klemmquerschnitt	-	mm ²	-		
		Anzugsdrehmoment	M_a	Nm	-		
Klemme	Klemmquerschnitt	-	mm ²	-			
	Anzugsdrehmoment	M_a	Nm	-			
Schutzart	Frontseitig,	Betriebszustand	-	-	IP20		
	Gerät eingebaut	Frontdeckel geöffnet	-	-	IP10		
Betriebs- bedingungen	Umgebungstemperatur ²⁾	T_u	°C	-25 bis +55			
	Bemessungsbetriebsart	-	-	Dauerbetrieb			
	Betätigung	-	-	abhängige Handbetätigung			
	Einbaulage	-	-	senkrecht, waagrecht			
	Höhenlage	-	m	bis 2000			
	Verschmutzungsgrad	-	-	3			
	Überspannungskategorie	-	-	III			

¹⁾ ohne Verpackung

²⁾ 35 °C Normaltemperatur, bei 55 °C mit reduziertem Betriebsstrom

³⁾ Angabe für 3polige Ausführung

