

NH-Sicherungsunterteile



- Aufbaumontage
- Sammelschienenmontage
- Berührungsschutz
- Sicherungsüberwachung
- Direktanschlußklemmen

Die NH-Sicherungsunterteile DIN-Baugrößen 00-4a sind für Montageplatten-aufbau (Aufbaumontage) sowie für Direktmontage auf Sammelschienen geeignet. Sie dienen zur Aufnahme von NH-Sicherungseinsätzen nach DIN 43620 Teil 1, sowie für Trennmesser. Die Betätigung erfolgt mit einem NH-Sicherungsaufsteckgriff nach DIN 43620 Teil 4 bzw. VDE 0680 Teil 4. Die Ausführung Gr.4a ist mit Einschwenkvorrichtung ausgeführt.

Produktgruppe	Produktart	Seite
1polig / Aufbaumontage AC690V	Größe 00-3/160A – 1600A	07-04
	Größe 00-3/160A – 1600A	07-06
	Größe 00-2/160A – 400A	07-08
	Größe 00/160A	07-10
	Größe 1-3/160A – 630A	07-12
Zubehör	Größe 00-3	07-14
Zeichnungen		07-18
Technische Daten		07-26

SASIL
NH-System

SASIT
DIN- und
BS-System

SALIT

Klemmen

NH-
Sicherungs-
leisten

NH-
Sicherungslast-
schaltleisten

NH-
Sicherungs-
unterteile

NH-
Sicherungslast-
trennschalter

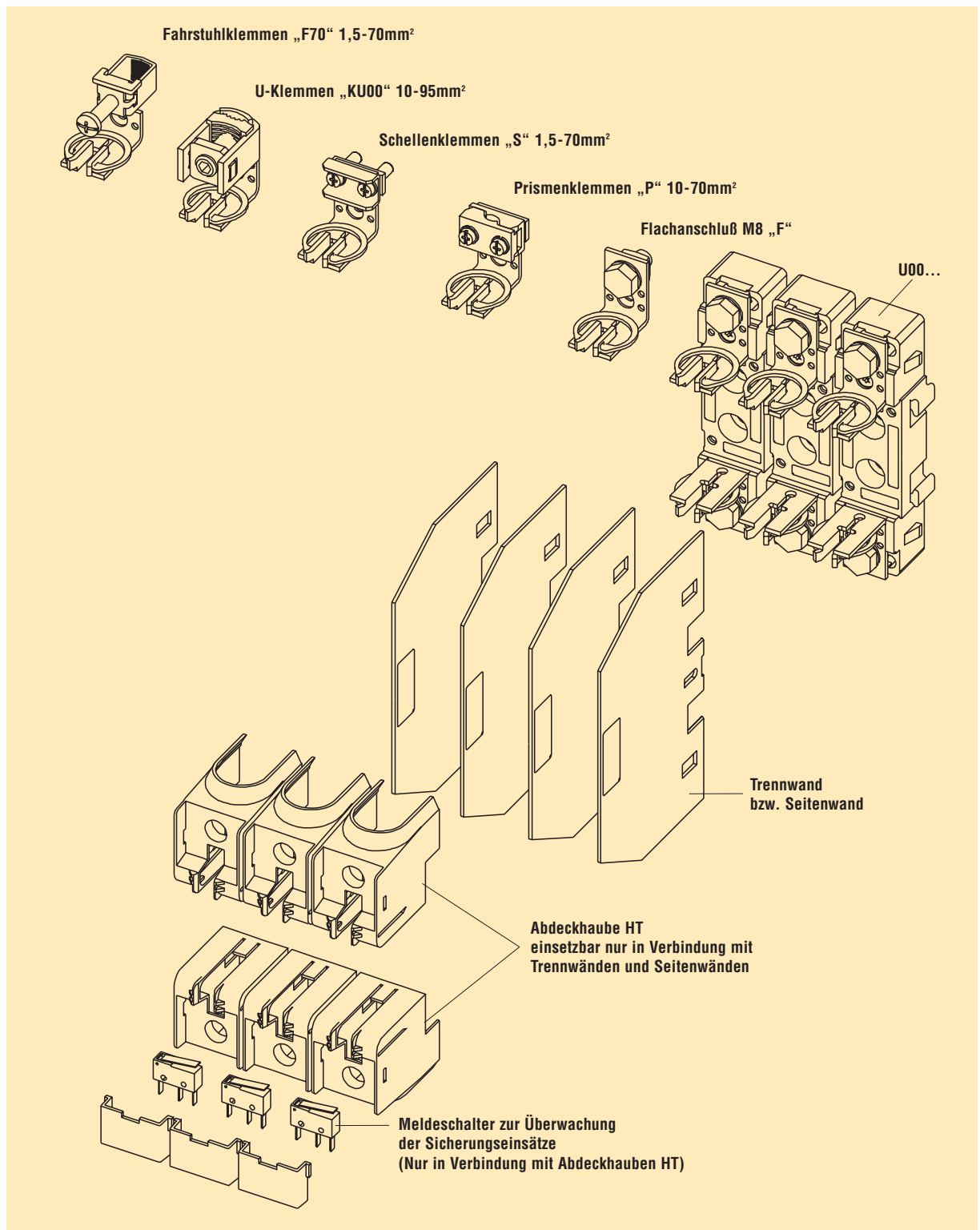
C|O|S|M|O®
Sammelschienen-
System-
60mm

Stromwandler

Haus-
anschluß-
technik

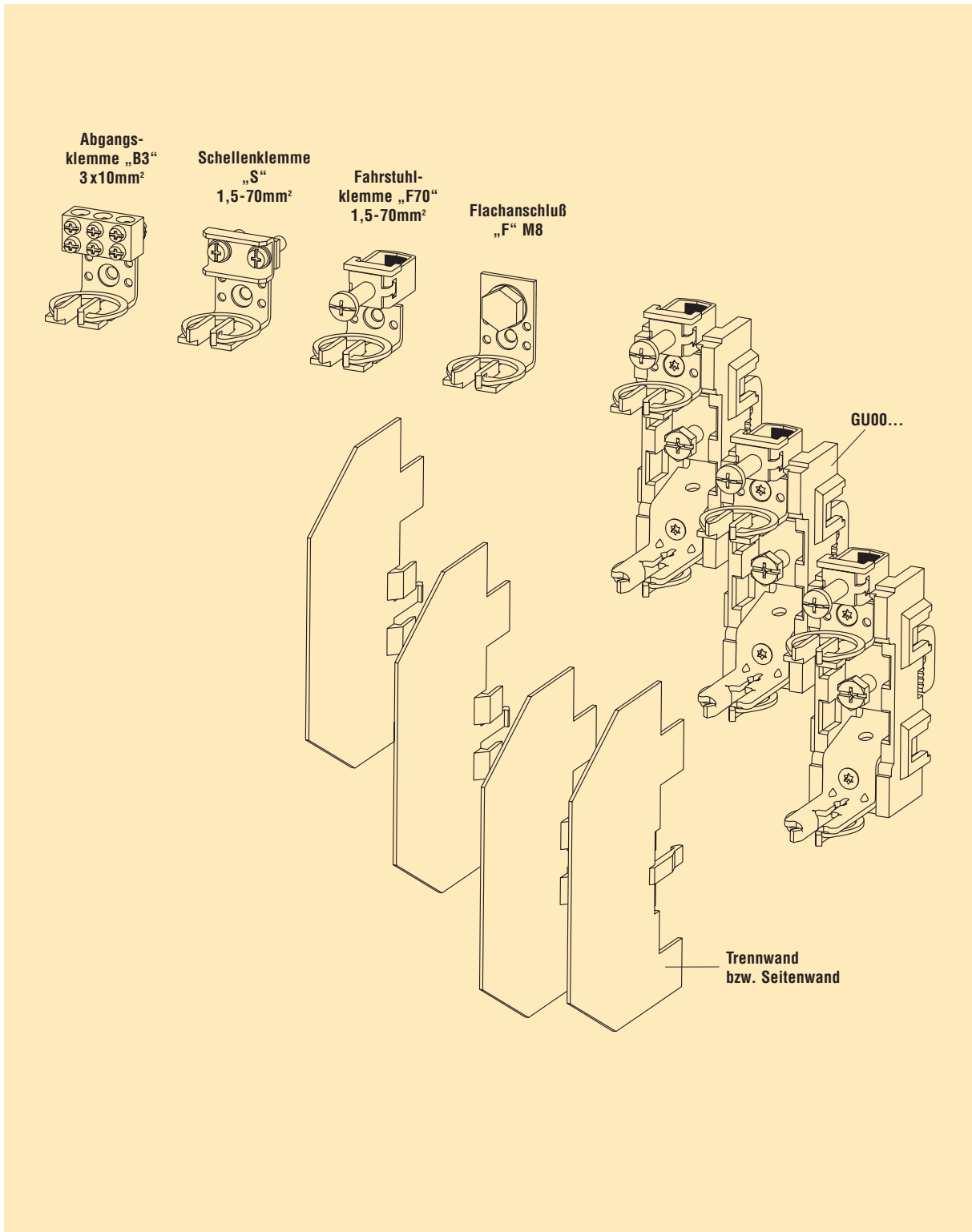
Verteiler- und
Geräteschränke

Systemelektronik
Powerlizer



Aufbau NH-Reitersicherungsunterteil Gr.00

Beispiel 3polig - für 40mm Sammelschienensystem Typ GU00-3



SASIT
NH-System

SASIT
DIN- und
BS-System

SALIT

Klemmen

NH-
Sicherungs-
leisten

NH-
Sicherungslast-
schaltleisten

NH-
Sicherungs-
unterteile

NH-
Sicherungslast-
trennschalter

C/O S/M/O®
Sammelschienen-
System-
60mm

Stromwandler

Haus-
anschluß-
technik

Verteiler- und
Geräteschränke

Systemelektronik
Powerlizer

Produkt-Definition

NH-Sicherungsunterteile Größe 00-4a, 160A-1600A für Wandaufbaumontage sind nach DIN 43620-3 maßlich genormt. Die Größe 4a bis 1600A wird mit NH-Sicherungslasttrennschaltern nach EN 60947-3 mit Einschwenkvorrichtung zur Aufnahme von einem NH-Sicherungseinsatz nach DIN 43620 realisiert. Technische Werte sind in der IEC/EN 60269 festgelegt (siehe NH-Sicherungslasttrennschalter). Sie

sind ausgelegt für AC690V und DC440V.

Sie sind geeignet zum Einsetzen von NH-Sicherungseinsätzen nach DIN 43620-1 sowie für Trennmesser. Die Betätigung erfolgt mit NH-Sicherungsaufsteckgriffen nach DIN 43620-4 bzw. VDE 0680-4. Sie sind standardmäßig mit Schraubanschluß für Kabelschuhe ausgelegt. Wahlweise stehen Direktanschlußklemmen zur Verfügung. Sie sind in offener Bauweise sowie mit Abdeckkappen als berüh-

rungsgeschützte Ausführung lieferbar. Eine mechanische Sicherungsüberwachung zeigt in Verbindung mit NH-Sicherungseinsätzen mit Schlagbolzen den Sicherungsausfall an (mechanische Sicherungsüberwachung „Ausführung K“ bei Größe 00 nachrüstbar und bei Größe 1-3 nur montiert lieferbar).

Anwendungen

Sie werden in NS-Verteilungen auf Montageplatten montiert oder in Isolierstoffgehäuse eingebaut.



Baugröße	Anschlußart	mech. Sicherungsüberwachung	Berührungsschutz	Anzahl der Leiter	VE	Typ	Artikel-Nr.
Größe 00	Flachanschluß	ohne	ohne	1	6	U00-1IG	U5311200
Größe 00	Abgangsklemme	ohne	ohne	3	6	U00-1IG/B3	U5355264
Größe 00	Flachanschluß	ohne	mit	1	3	U00-1IG/H	U5311243
Größe 00	Flachanschluß	mit	mit	1	3	U00-1IG/K	U5311232
Größe 00	Prismenklemme	ohne	ohne	1	6	U00-1IG/P0070	U5333204
Größe 00	Schellenklemme	ohne	ohne	1	6	U00-1IG/S	U5322202
Größe 00	Schellenklemme	ohne	mit	1	3	U00-1IG/S/H	U5322246
Größe 00	Schellenklemme	mit	mit	1	3	U00-1IG/S/K	U5322258
Größe 00	Rahmenklemme	ohne	ohne	1	6	U00-1IGZ/F70	U5377324
Größe 00	Rahmenklemme	ohne	ohne	1	6	U00-1IGZ/KU00/1	U5399306
Größe 00	Rahmenklemme	ohne	ohne	2	3	U00-1IGZ/KU00/2	U5399308
Größe 1	Flachanschluß	ohne	ohne	1	1	U1-1IGZ	U1311300
Größe 1	Flachanschluß	ohne	mit	1	1	U1-1IGZ/H	U1311301
Größe 1	Flachanschluß	mit	mit	1	1	U1-1IGZ/K	U1311302
Größe 1	Rahmenklemme	ohne	ohne	1	1	U1-1IGZ/KM2G-F	U1355303
Größe 1	Prismenklemme	ohne	ohne	1	1	U1-1IGZ/P1	U1333304
Größe 1	Prismenklemme	ohne	ohne	2	1	U1-1IGZ/P12	U1344305
Größe 1	Schellenklemme	ohne	ohne	1	1	U1-1IGZ/S	U1322306
Größe 2	Flachanschluß	ohne	ohne	1	1	U2-1IGZ	U2311300
Größe 2	Flachanschluß	ohne	mit	1	1	U2-1IGZ/H	U2311301
Größe 2	Flachanschluß	mit	mit	1	1	U2-1IGZ/K	U2311302
Größe 2	Rahmenklemme	ohne	ohne	1	1	U2-1IGZ/KM2G-F	U2355303
Größe 2	Prismenklemme	ohne	ohne	1	1	U2-1IGZ/P2	U2333304
Größe 2	Prismenklemme	ohne	ohne	2	1	U2-1IGZ/P22	U2344305
Größe 2	Schellenklemme	ohne	ohne	1	1	U2-1IGZ/S	U2322306
Größe 3	Flachanschluß	ohne	ohne	1	1	U3-1IGZ	U3311300
Größe 3	Flachanschluß	ohne	mit	1	1	U3-1IGZ/H	U3311301
Größe 3	Flachanschluß	mit	mit	1	1	U3-1IGZ/K	U3311302
Größe 3	Rahmenklemme	ohne	ohne	1	1	U3-1IGZ/KM2G-F	U3355303
Größe 3	Prismenklemme	ohne	ohne	1	1	U3-1IGZ/P3	U3333304
Größe 3	Prismenklemme	ohne	ohne	2	1	U3-1IGZ/P32	U3344305
Größe 3	Schellenklemme	ohne	ohne	1	1	U3-1IGZ/S	U3322306
Größe 4a*	Flachanschluß	ohne	mit	1	1	LTL4a-1x/1250/8	T4311007
Größe 4a*	Flachanschluß	ohne	mit	1	1	LTL4a-1x/1600/8	T4311008

* Zubehör auf Anfrage, siehe Kapitel "NH-Sicherungslasttrennschalter"

SASIL
NH-System

SASIT
DIN- und
BS-System

SALIT

Klemmen

NH-
Sicherungs-
leisten

NH-
Sicherungslast-
schaltleisten

NH-
Sicherungs-
unterteile

NH-
Sicherungslast-
trennschalter

C|O|S|M|J|O®
Sammelschienen-
System-
60mm

Stromwandler

Haus-
anschluß-
technik

Verteiler- und
Geräteschränke

Systemelektronik
Powerlizer

Produkt-Definition

NH-Sicherungsunterteile Größe 00-3, 160A-630A für Wandaufbaumontage sind nach DIN 43620-3 maßlich genormt. Die Größe 4a bis 1600A wird mit NH-Sicherungslasttrennschaltern nach EN 60947-3 mit Einschwenkvorrichtung zur Aufnahme von einem NH-Sicherungseinsatz nach DIN 43620 realisiert. Die Gr.4a gibt es 1polig schaltbar „3x“ und 3polig schaltbar „3x3“. Technische Werte sind in der IEC/EN 60269 festgelegt (siehe NH-Sicherungslasttrennschalter). Sie werden mit

tels 1poligen NH-Sicherungsunterteilen zusammengesteckt, somit kann ein N- bzw. PE-Leiter ange-reiht werden. Sie sind ausgelegt für AC690V und DC440V. Sie sind geeignet zum Einsetzen von NH-Sicherungseinsätzen nach DIN 43620-1 sowie für Trennmesser. Die Betätigung erfolgt mit NH-Sicherungsaufsteckgriffen nach DIN 43620-4 bzw. VDE 0680-4. Sie sind standardmäßig mit Schraubanschluß für Kabelschuhe ausgelegt. Wahlweise stehen Direktanschlußklemmen zur Verfügung. Sie sind in offener

Bauweise mit Trennwänden sowie mit Abdeckkappen als berührungsgeschützte Ausführung lieferbar. Eine mechanische Sicherungsüberwachung zeigt in Verbindung mit NH-Sicherungseinsätzen mit Schlagbolzen den Sicherheitsausfall an (mechanische Sicherungsüberwachung „Ausführung K“ bei Größe 00 nachrüstbar und bei Größe 1-3 nur montiert lieferbar).

Anwendungen

Sie werden in NS-Verteilungen auf Montageplatten montiert oder in Isolierstoffgehäuse eingebaut.



Baugröße	Anschlußart	mech. Sicherungsüberwachung	Berührungsschutz	Anzahl der Leiter	VE	Typ	Artikel-Nr.
Größe 00	Flachanschluß	ohne	ohne	1	1	U00-3IGZ/ST	U5311339
Größe 00	Flachanschluß	ohne	ohne	1	1	U00-3IG	U5311201
Größe 00	Abgangsklemme	ohne	ohne	3	1	U00-3IG/B3	U5355265
Größe 00	Flachanschluß	ohne	mit	1	1	U00-3IG/H	U5311235
Größe 00	Flachanschluß	mit	mit	1	1	U00-3IG/K	U5311233
Größe 00	Prismenklemme	ohne	ohne	1	1	U00-3IG/P0070	U5333205
Größe 00	Schellenklemme	ohne	ohne	1	1	U00-3IG/S	U5322203
Größe 00	Schellenklemme	ohne	mit	1	1	U00-3IG/S/H	U5322222
Größe 00	Schellenklemme	mit	mit	1	1	U00-3IG/S/K	U5322230
Größe 00	Schellenklemme	ohne	ohne	1	1	U00-3IG/S/SW	U5322263
Größe 00	Flachanschluß	ohne	ohne	1	1	U00-3IG/SW	U5311262
Größe 00	Rahmenklemme	ohne	ohne	1	1	U00-3IGZ/F70	U5377325
Größe 00	Rahmenklemme	ohne	ohne	1	1	U00-3IGZ/KU00/1	U5399307
Größe 00	Rahmenklemme	ohne	ohne	2	1	U00-3IGZ/KU00/2	U5399309
Größe 1	Flachanschluß	ohne	ohne	1	1	U1-3IGZ	U1311307
Größe 1	Flachanschluß	mit	ohne	1	1	U1-3IGZ/K	U1311309
Größe 1	Rahmenklemme	ohne	ohne	1	1	U1-3IGZ/KM2G-F	U1355310
Größe 1	Prismenklemme	ohne	ohne	1	1	U1-3IGZ/P1	U1333311
Größe 1	Prismenklemme	ohne	ohne	2	1	U1-3IGZ/P12	U1344312
Größe 1	Schellenklemme	ohne	ohne	1	1	U1-3IGZ/S	U1322313
Größe 2	Flachanschluß	ohne	ohne	1	1	U2-3IGZ	U2311307
Größe 2	Flachanschluß	mit	ohne	1	1	U2-3IGZ/K	U2311309
Größe 2	Rahmenklemme	ohne	ohne	1	1	U2-3IGZ/KM2G-F	U2355310
Größe 2	Prismenklemme	ohne	ohne	1	1	U2-3IGZ/P2	U2333311
Größe 2	Prismenklemme	ohne	ohne	2	1	U2-3IGZ/P22	U2344312
Größe 2	Schellenklemme	ohne	ohne	1	1	U2-3IGZ/S	U2322313
Größe 3	Flachanschluß	ohne	ohne	1	1	U3-3IGZ	U3311307
Größe 3	Flachanschluß	mit	ohne	1	1	U3-3IGZ/K	U3311309
Größe 3	Rahmenklemme	ohne	ohne	1	1	U3-3IGZ/KM2G-F	U3355310
Größe 3	Prismenklemme	ohne	ohne	1	1	U3-3IGZ/P3	U3333311
Größe 3	Prismenklemme	ohne	ohne	2	1	U3-3IGZ/P32	U3344312
Größe 3	Schellenklemme	ohne	ohne	1	1	U3-3IGZ/S	U3322313
Größe 4a*	Flachanschluß	ohne	mit	1	1	LTL4a-3x/1250/8	T4311009
Größe 4a*	Flachanschluß	ohne	mit	1	1	LTL4a-3x/1600/8	T4311010
Größe 4a*	Flachanschluß	ohne	mit	1	1	LTL4a-3x3/1250/8	T4311011
Größe 4a*	Flachanschluß	ohne	mit	1	1	LTL4a-3x3/1600/8	T4311012

* Zubehör auf Anfrage, siehe Kapitel "NH-Sicherungslasttrennschalter"

SASIL
NH-System

SASIT
DIN- und
BS-System

SALIT

Klemmen

NH-
Sicherungs-
leisten

NH-
Sicherungs-
last-
schalt-
leisten

NH-
Sicherungs-
unterteile

NH-
Sicherungs-
last-
trennschalter

CJO/S/MJO®
Sammelschienen-
System-
60mm

Stromwandler

Haus-
anschluß-
technik

Verteiler- und
Geräteschränke

Systemelektronik
Powerlizer

Produkt-Definition

NH-Sicherungsunterteile für Sammelschienenmontage sind nach DIN 43620 Teil 3 genormt. Für Größe 00 gilt zusätzlich die Norm DIN 43620 Teil 6. In diesen Normen sind Abmessungen festgelegt. Alle NH-Sicherungsunterteile sind abgangsseitig mit Schraubanschluß für Kabel-

schuhe ausgelegt. Wahlweise stehen Direktanschlußklemmen zur Verfügung.

Anwendungen

NH-Sicherungsunterteile sind geeignet zum Einsetzen von NH-Sicherungseinheiten nach DIN 43620 Teil 1 sowie für Trennmesser. Die Betätigung erfolgt mit

NH-Sicherungsaufsteckgriffen nach DIN 43620 Teil 4 bzw. VDE 0680 Teil 4. Sie werden als sichtbare Trennstelle auf Stromschienen montiert. Die Zugangsseite wird dabei direkt kontaktiert. Die Ausführung Größe 4a ist mit Einschwenkvorrichtung ausgeführt.



Baugröße	Abgangsanschluß	Sammelschienenbefestigung	Anzahl der Leiter	VE	Typ	Artikel-Nr.
					GU...	
Größe 00	oben	Schraube	1	6	00-1/AO	U5410002
Größe 00	unten	Schraube	1	6	00-1/AU	U5401001
Größe 00	oben	Klemme	1	6	00-1/SK/AO	U5410004
Größe 00	unten	Klemme	1	6	00-1/SK/AU	U5401003
Größe 00	oben	Klemme	3	6	00-1/SK/B3/AO	U5450140
Größe 00	unten	Klemme	3	6	00-1/SK/B3/AU	U5405137
Größe 00	oben	Klemme	1	6	00-1/SK/F70/AO	U5470201
Größe 00	unten	Klemme	1	6	00-1/SK/F70/AU	U5407200
Größe 00	oben	Klemme	1	6	00-1/SK/S/AO	U5420016
Größe 00	unten	Klemme	1	6	00-1/SK/S/AU	U5402017
Größe 1	variabel	Schraube	1	1	1-1	U1401003
Größe 2	variabel	Schraube	1	1	2-1	U2401010

SASIT
NH-System

SASIT
DIN- und
BS-System

SALIT

Klemmen

NH-
Sicherungs-
leisten

NH-
Sicherungs-
last-
schalt-
leisten

NH-
Sicherungs-
unterteile

NH-
Sicherungs-
last-
trennschalter

C/O/S/M/O®
Sammelschienen-
System-
60mm

Stromwandler

Haus-
anschluß-
technik

Verteiler- und
Geräteschränke

Systemelektronik
Powerlizer

Produkt-Definition

NH-Sicherungsunterteile für Sammelschienenmontage sind nach DIN 43620 Teil 3 genormt. Für Größe 00 gilt zusätzlich die Norm DIN 43620 Teil 68 (40mm Sammelschienenabstand). In diesen Normen sind Abmessungen festgelegt. Alle NH-Sicherungsunterteile sind abgangsseitig mit

Schraubanschluß für Kabelschuhe ausgelegt. Wahlweise stehen Direktanschlußklemmen zur Verfügung.

Anwendungen

NH-Sicherungsunterteile sind geeignet zum Einsetzen von NH-Sicherungseinheiten nach DIN 43620 Teil 1 sowie für Trennmesser.

Die Betätigung erfolgt mit NH-Sicherungsaufsteckgriffen nach DIN 43620 Teil 4 bzw. VDE 0680 Teil 4. Sie werden als sichtbare Trennstelle auf Stromschienen montiert. Die Zugangsseite wird dabei direkt kontaktiert. Die Ausführung Größe 4a ist mit Einschwenkvorrichtung ausgeführt.



Baugröße	Abgangsanschluß	Anschlußart	Anzahl der Leiter	VE	Typ	Artikel-Nr.
					GU00-3...	
Größe 00	oben	Abgangsklemme	3	1	/SK/B3/AO	U5450126
Größe 00	unten	Abgangsklemme	3	1	/SK/B3/AU	U5405138
Größe 00	oben	Rahmenklemme	1	1	/SK/F70/AO	U5470203
Größe 00	unten	Rahmenklemme	1	1	/SK/F70/AU	U5407202
Größe 00	oben	Schellenklemme	1	1	/SK/S/AO	U5420139
Größe 00	unten	Schellenklemme	1	1	/SK/S/AU	U5402084
Größe 00	oben und unten	Abgangsklemme	3	1	X2/SK/B3	U5455145
Größe 00	oben und unten	Rahmenklemme	1	1	X2/SK/F70	U5477204
Größe 00	oben und unten	Schellenklemme	1	1	X2/SK/S	U5422099

SASIL
NH-System

SASIT
DIN- und
BS-System

SALIT

Klemmen

NH-
Sicherungs-
leisten

NH-
Sicherungslast-
schaltleisten

NH-
Sicherungs-
unterteile

NH-
Sicherungslast-
trennschalter

C|O|S|M|J|O®
Sammelschienen-
System-
60mm

Stromwandler

Haus-
anschluß-
technik

Verteiler- und
Geräteschränke

Systemelektronik
Powerlizer

Produkt-Definition

Die NH-Sicherungsunterteile Größe 1-3, 250A-630A können nur in Verbindung mit Sicherungseinsätzen, Trennmessern und Aufsteckgriff des gleichen Herstellers eingesetzt werden, da sie keiner DIN-Norm unterliegen.

Die Ausführungen Größe 1 und Größe 2 werden mit

Kontaktdeckungen (H) geliefert. Sie können auch wahlweise mit mechanischer Sicherungsüberwachung (K) geliefert werden. Die Aufnahmekontakte sind mit Schraubanschluß für Kabelschuhe ausgelegt.

Anwendungen

Sicherungsgerät zum Anlagen- und Kabelschutz in

Drehstrom- und Gleichstromsystemen, z.B. für Lastübertragung bei großen Entfernungen, z.B. bei weit abgelegenen landwirtschaftlichen Betrieben oder bei Gleichstromanlagen bis DC 1000V, wie Galvanikbetriebe oder Bahneinrichtungen.



Baugröße	Mechanische Sicherungsüberwachung	VE	Typ	Artikel-Nr.
Größe 1	ohne	1	U1-1/1200/H	U1611008
Größe 1	mit	1	U1-1/1200/H/K	U1611005
Größe 2	ohne	1	U2-1/1200/H	U2611012
Größe 2	mit	1	U2-1/1200/H/K	U2611005
Größe 3	ohne	1	U3-1/1200	U3611005
Größe 3	mit	1	U3-1/1200/K	U3611006

SASIL
NH-System

SASIT
DIN- und
BS-System

SALIT

Klemmen

NH-
Sicherungs-
leisten

NH-
Sicherungslast-
schaltleisten

NH-
Sicherungs-
unterteile

NH-
Sicherungslast-
trennschalter

C/O/S/M/O®
Sammelschienen-
System-
60mm

Stromwandler

Haus-
anschluß-
technik

Verteiler- und
Geräteschränke

Systemelektronik
Powerlizer

Produkt-Definition

HAUBE

Die Abdeckhaube gewährleistet einen fingersicheren Berührschutz.

TRENNWAND

Mit der Trennwand wird eine seitliche Abschirmung zwischen den Phasen erreicht.

SEITENWAND

Mit der Seitenwand wird eine seitliche Abschirmung zu Nachbargeräten erreicht.

UNTERTEILABDECKUNG

Bei Montagearbeiten an einem ausgeschalteten Stromkreis wird durch den Einsatz einer Unterteilabdeckung ein versehentliches Wiedereinschalten

verhindert. Gleichzeitig werden die spannungsführenden Unterteilkontakte berührsicher abgedeckt.

NH-SICHERUNGAUFSTECKGRIFF

Nach DIN 43620-4. Er dient zum Einsetzen (Einschalten) und Herausziehen (Ausschalten) der Sicherungseinsätze.

MECHANISCHE SICHERUNGSÜBERWACHUNG

Die mechanische Sicherheitsüberwachung zeigt in Verbindung mit NH-Sicherungseinsätzen mit Schlagbolzen den Sicherheitsausfall an.

TRENNMESSER

Die Trennmesser sind geeignet für die Verwendung

von NH-Sicherungsunterteilen 1200V der Größe 1 bis Größe 3.

NH-SICHERUNGAUFSTECKGRIFF 1200V

Die NH-Sicherungsaufsteckgriffe dienen zum Einsetzen und Herausnehmen von NH-Sicherungseinsätzen und Trennmessern.


MECHANISCHE SICHERUNGSÜBERWACHUNG

Mechanische Sicherheitsüberwachung zur Meldung eines Sicherheitsausfalls. (DIN Gr.00 und Gr.4a)


SCHALTZUSTANDSANZEIGE

Schaltzustandsanzeige zur Meldung: Gerät ein- oder ausgeschaltet. (DIN Gr.4a)

	Haube ohne Trennwand	VE	Typ	Artikel-Nr.
	Größe 00, Aufbaumontage	6	H-U00-IG/IGZ	U8540077


	Haube mit Trennwand	VE	Typ	Artikel-Nr.
	Größe 00, Aufbaumontage	6	HT-U00-IG/IGZ	U8540079

SASIT
NH-System

	Haube seitlich offen	VE	Typ	Artikel-Nr.
	Größe 00, Aufbaumontage	3	HSO-U00-IG/IGZ	U8540078


SASIT
DIN- und
BS-System

SALIT

	Haube	VE	Typ	Artikel-Nr.
	Größe 1, Aufbaumontage	2	H-U1IGZ	U8140115
	Größe 2, Aufbaumontage	2	H-U2IGZ	U8240117
	Größe 3, Aufbaumontage	2	H-U3IGZ	U8340116

Klemmen


NH-
Sicherungs-
leisten

	Trennwand / Seitenwand	VE	Typ	Artikel-Nr.
	Größe 00, Aufbaumontage, TW u. SW	8	TW-U00-IG/IGZ	U8530042
	Größe 1, Aufbaumontage, TW	2	TW-U1IGZ	U8130053
	Größe 2, Aufbaumontage, TW	2	TW-U2IGZ	U8230054
	Größe 3, Aufbaumontage, TW	2	TW-U3IGZ	U8330055
	Größe 1, Aufbaumontage, SW	2	SW-U1-IGZ	U8130050
	Größe 2, Aufbaumontage, SW	2	SW-U2-IGZ	U8230051
	Größe 3, Aufbaumontage, SW	2	SW-U3-IGZ	U8330052
	Größe 00, links, Sammelschienenmontage	6	TWL-GU00	U8530017
	Größe 00, rechts, Sammelschienenmontage	6	TWR-GU00	U8530016


NH-
Sicherungslast-
schaltleisten

NH-
Sicherungs-
unterteile

NH-
Sicherungslast-
trennschalter

	Mechanische Sicherungsüberwachung	VE	Typ	Artikel-Nr.
	Größe 00, bei KU-Klemme nicht möglich	1	K-U00-IG/IGZ	U8520013

C/O/S/M/O®
Sammelschienen-
System-
60mm


	Unterteilabdeckung	VE	Typ	Artikel-Nr.
	Größe 00	10	SZ00-R	U8540095
	Größe 00, mit Klemmenabdeckung	10	SZ00/H-R	U8540097
	Größe 1, 2 und 3	10	SZ123-R	U8940098
	Größe 1,2 und 3, mit Klemmenabdeckung	10	SZ123/H-R	U8940100


Stromwandler


Haus-
anschluß-
technik


Verteiler- und
Geräteschränke


Systemelektronik
Powerlizer


	NH-Sicherungsaufsteckgriff ohne Stulpe	VE	Typ	Artikel-Nr.
	Größe 00-3	1	GPSHE	U8950001


	NH-Sicherungsaufsteckgriff mit Stulpe	VE	Typ	Artikel-Nr.
	Größe 00-3	1	GPSHE/AI	U8950005

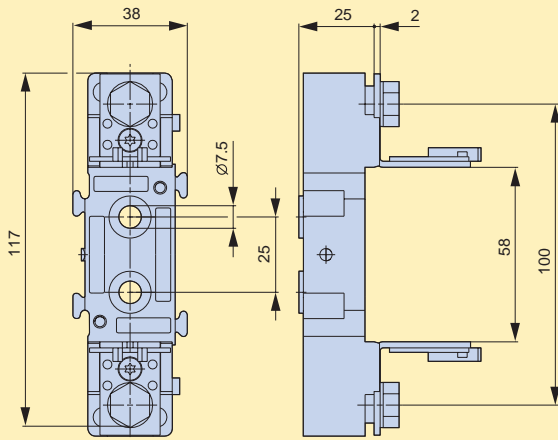
	Griffflaschenabdeckung für NH-Unterteil	VE	Typ	Artikel-Nr.
	Größe 00, Typ H-U00	3	A-GU00-3	G8900000

	Trennmesser 1200V	VE	Typ	Artikel-Nr.
	Größe 1	1	TM1/1200	N8155600
	Größe 2	1	TM2/1200	N8256200
	Größe 3	1	TM3/1200	N8356900

	NH-Sicherungsaufsteckgriff 1200V	VE	Typ	Artikel-Nr.
	1200V	1	GP1200	U8950003

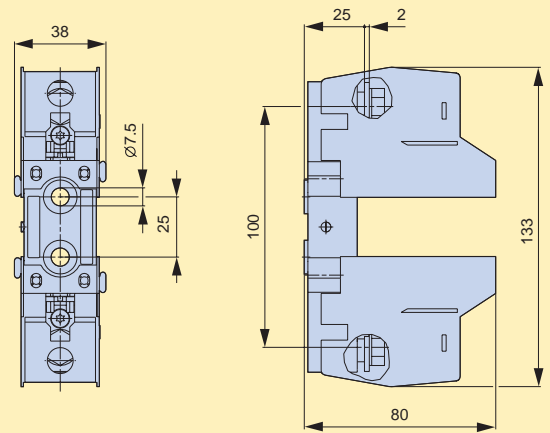
	Schaltstellungsanzeige Mechanische Sicherungsüberwachung	VE	Typ	Artikel-Nr.
	Größe 4a (1- und 3polig)	1	K/EV-LTL4a	T8420057

	Direktanschlußklemme	VE	Typ	Artikel-Nr.
	Größe 4a, 2Leiteranschluß 120-300 mm² Al/Cu	1	KV2HG-F/2/300/AF40-50	K2322064
	Größe 4a, 4Leiteranschluß 95-150 mm² Al/Cu	1	K3G/4/AF40-50	K3204016
	Größe 4a, 3Leiteranschluß 95-150 mm² Al/Cu	1	K3G/3/AF40-50	K3203015



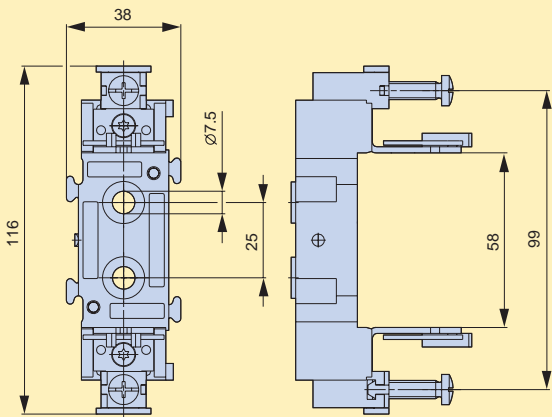
U00-1IG/...

Bestellangaben siehe Seite 7-5



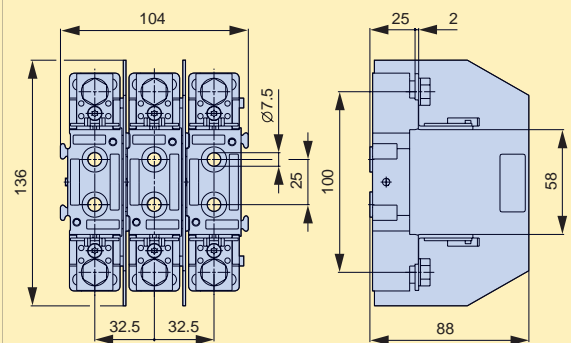
U00-1IG/.../(H)

Bestellangaben siehe Seite 7-5



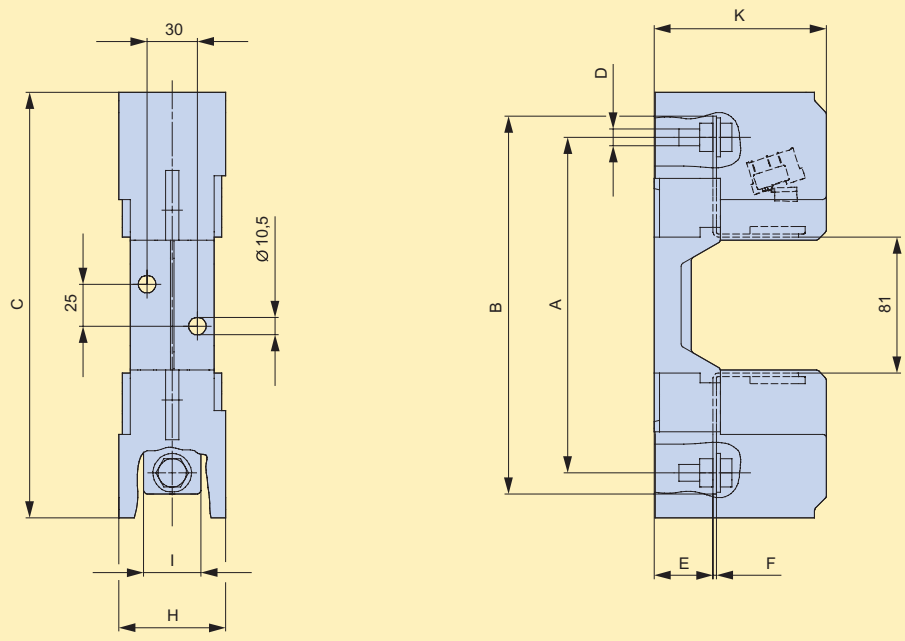
U00-1IGZ/...

Bestellangaben siehe Seite 7-5



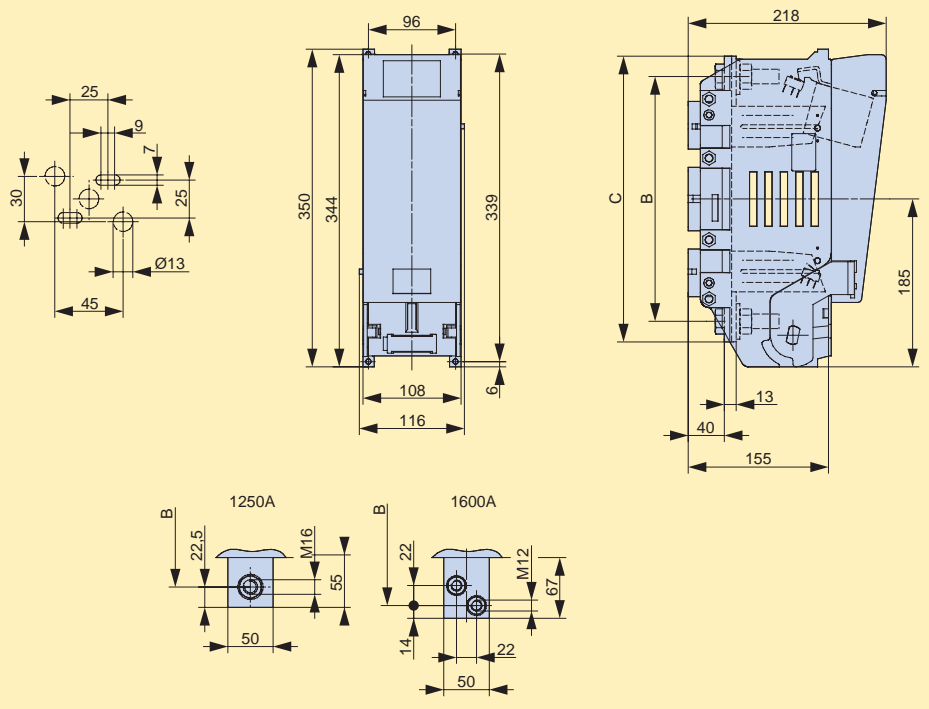
U00-3IG/...

Bestellangaben siehe Seite 7-7



Typ	A	B	C	D	E	F	G	H	I	K
U1-1/IGZ	175	200	254	M10	35	2	59	64	34	103
U2-1/IGZ	200	220	254	M10	35	2	59	64	34	103
U3-1/IGZ	210	250	272	M12	35	2,5	77	78	40	112

U...-1IGZ/...
Bestellangaben siehe Seite 7-5



	B	C
1250A	270	315
1600A	311	339

LTL4a-1x/1250(1600)/8
Bestellangaben siehe Seite 7-5

SASIL
NH-System

SASIT
DIN- und
BS-System

SALIT

Klemmen

NH-
Sicherungs-
leisten

NH-
Sicherungslast-
schaltleisten

NH-
Sicherungs-
unterteile

NH-
Sicherungslast-
trennschalter

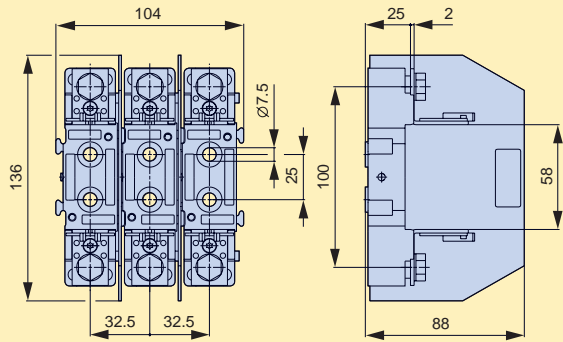
C/O/S/M/O®
Sammelschienen-
System-
60mm

Stromwandler

Haus-
anschluß-
technik

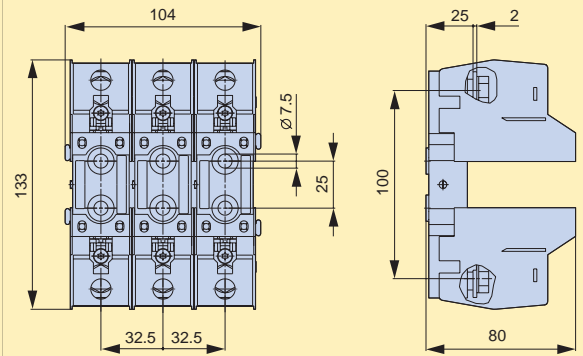
Verteiler- und
Geräteschränke

Systemelektronik
Powerlizer



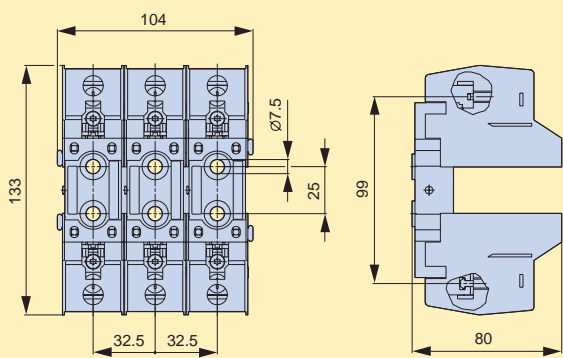
U00-3IG/...

Bestellangaben siehe Seite 7-7



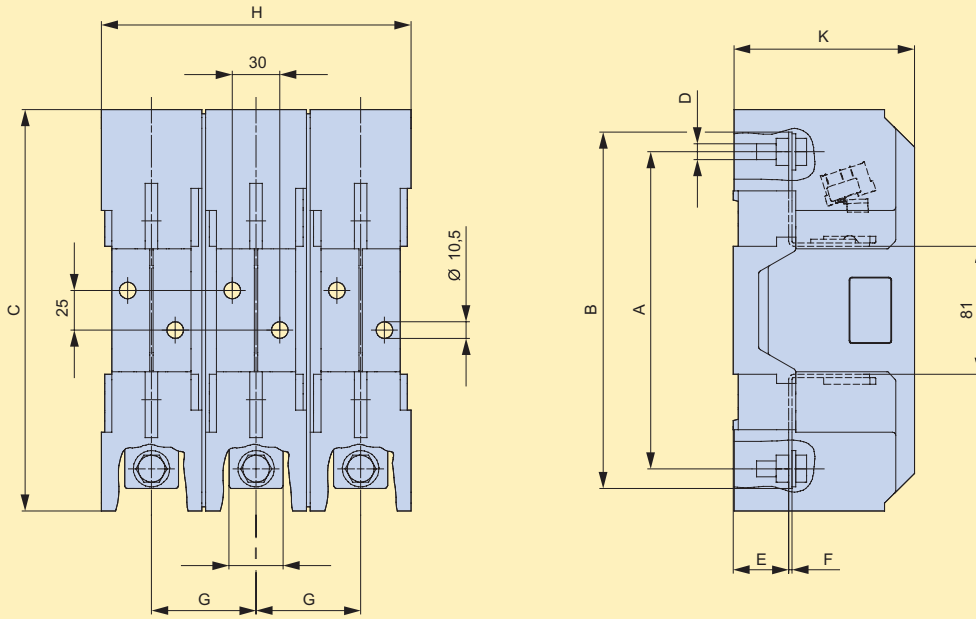
U00-3IG/...

Bestellangaben siehe Seite 7-7



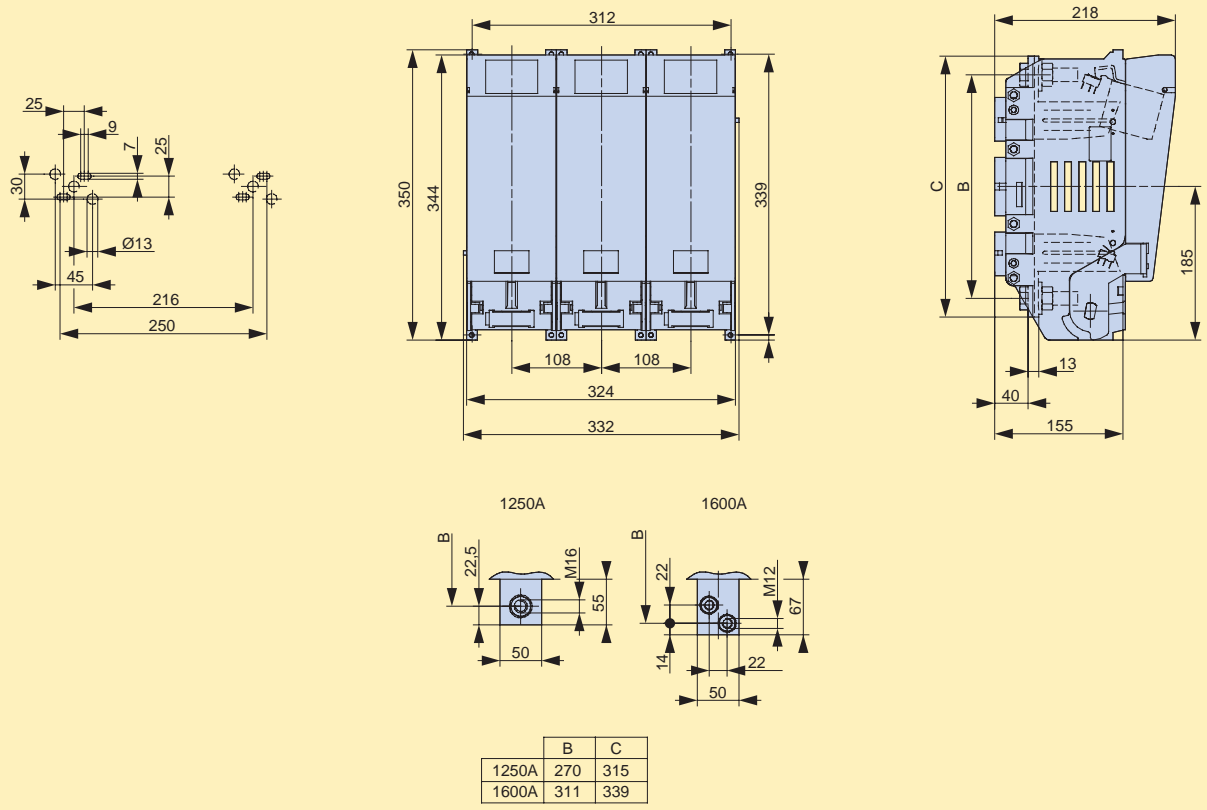
U00-3IGZ/F70

Bestellangaben siehe Seite 7-7



Typ	A	B	C	D	E	F	G	H	I	K
U1-3/IGZ	175	200	254	M10	35	2	66	196	34	107
U2-3/IGZ	200	220	254	M10	35	2	66	196	34	115
U3-3/IGZ	210	250	272	M12	35	2,5	84	254	40	133

U1-3/IGZ...
Bestellangaben siehe Seite 7-7



	B	C
1250A	270	315
1600A	311	339

LTL4a-3x(3)/1250(1600)/8
Bestellangaben siehe Seite 7-7

SASIL
NH-System

SASIT
DIN- und
BS-System

SALIT

Klemmen

NH-
Sicherungs-
leisten

NH-
Sicherungslast-
schaltleisten

NH-
Sicherungs-
unterteile

NH-
Sicherungslast-
trennschalter

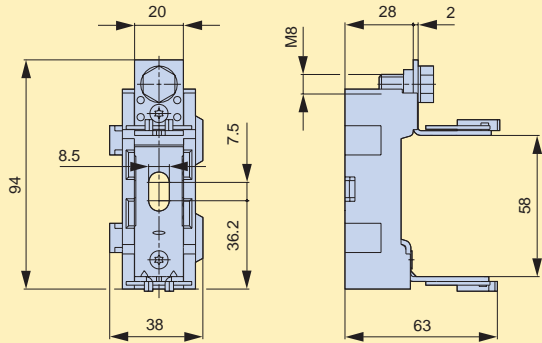
CJO/S/MJO®
Sammelschienen-
System-
60mm

Stromwandler

Haus-
anschluß-
technik

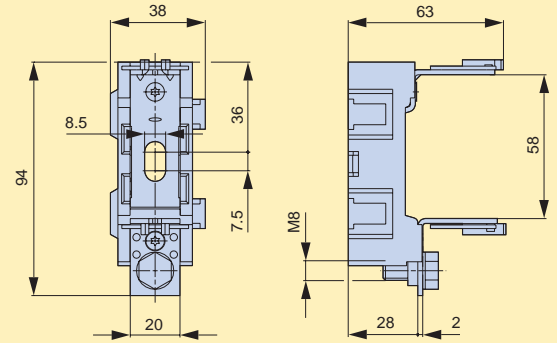
Verteiler- und
Geräteschränke

Systemelektronik
Powerlizer



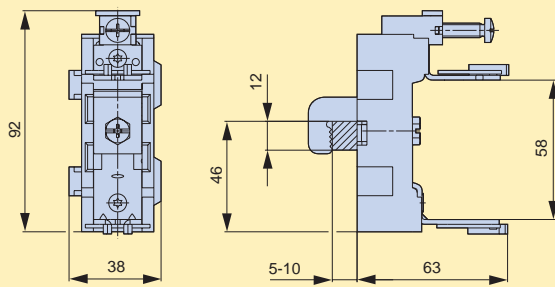
GU00-1/AO

Bestellangaben siehe Seite 7-9



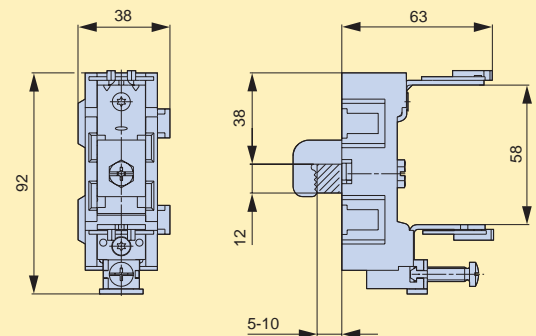
GU00-1/AU

Bestellangaben siehe Seite 7-9



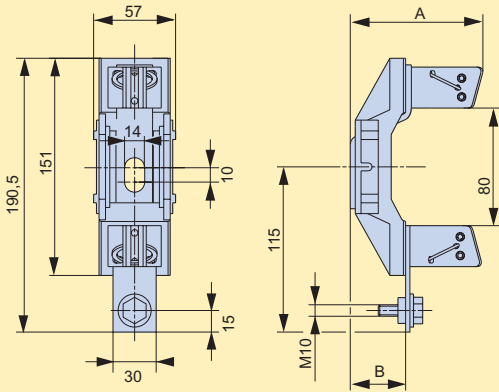
GU00-1/SK/.../AO

Bestellangaben siehe Seite 7-9



GU00-1/SK/.../AU

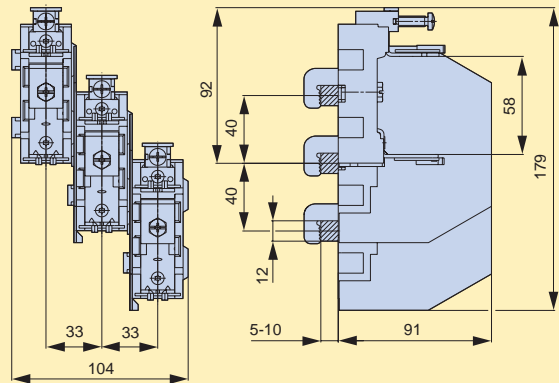
Bestellangaben siehe Seite 7-9



Typ	A	B
GU1-1	89	38,5
GU2-1	104	38,5
GU3-1	109	41,5

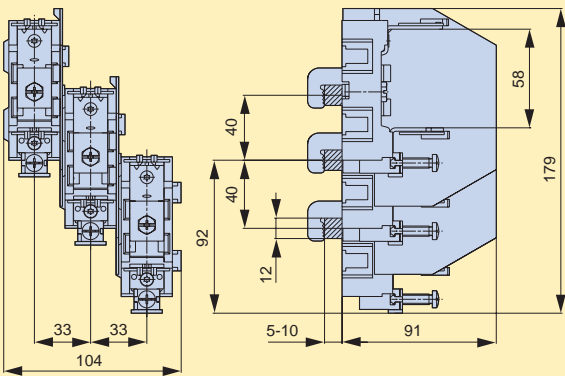
GU1-1, GU2-1

Bestellangaben siehe Seite 7-9



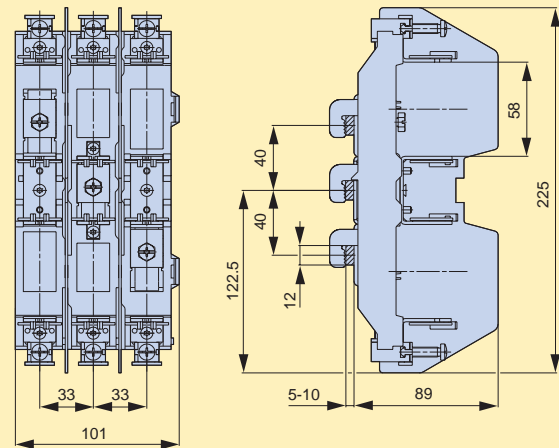
GU00-3/SK/.../AO

Bestellangaben siehe Seite 7-11



GU00-3/SK/.../AU

Bestellangaben siehe Seite 7-11



GU00-3X2/SK/...

Bestellangaben siehe Seite 7-11

SASIL
NH-System

SASIT
DIN- und
BS-System

SALIT

Klemmen

NH-
Sicherungs-
leisten

NH-
Sicherungslast-
schaltleisten

NH-
Sicherungs-
unterteile

NH-
Sicherungslast-
trennschalter

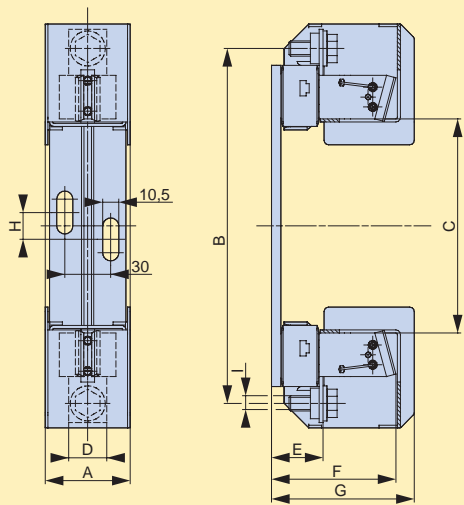
C/O/S/M/O®
Sammelschienen-
System-
60mm

Stromwandler

Haus-
anschluß-
technik

Verteiler- und
Geräteschränke

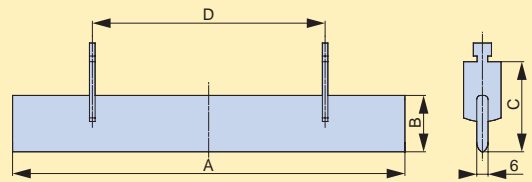
Systemelektronik
Powerlizer



Typ	Current	A	B	C	D	E	F	G	H	I
U1-1/1200/H	250A	56	232	140	25	37	84.5	96	17,5	M10
U2-1/1200/H	400A	64	257	140	30	37	100	103	17,5	M10
U3-1/1200	630A	68	270	140	40	38	103	-	25	M12

U...-1/1200/H/(K)

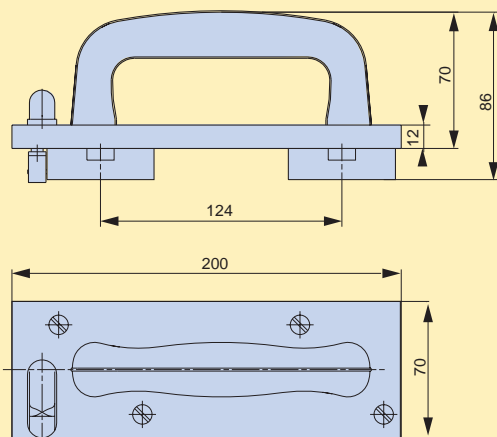
Bestellangaben siehe Seite 7-13



Typ	Current	A	B	C	D
TM1/1200	250A	194	24	40	124
TM2/1200	400A	209	30	48	124
TM3/1200	630A	209	37	60	124

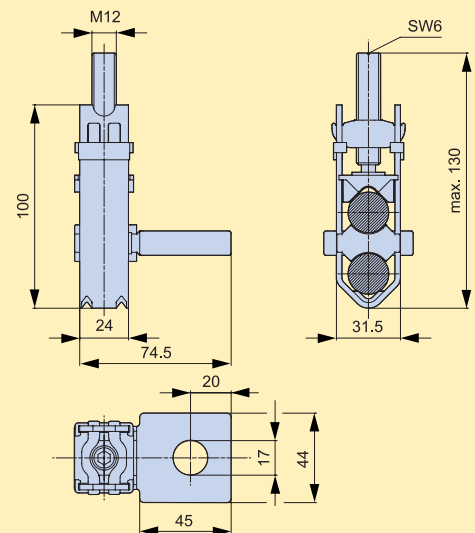
TM.../1200

Bestellangaben siehe Seite 7-16



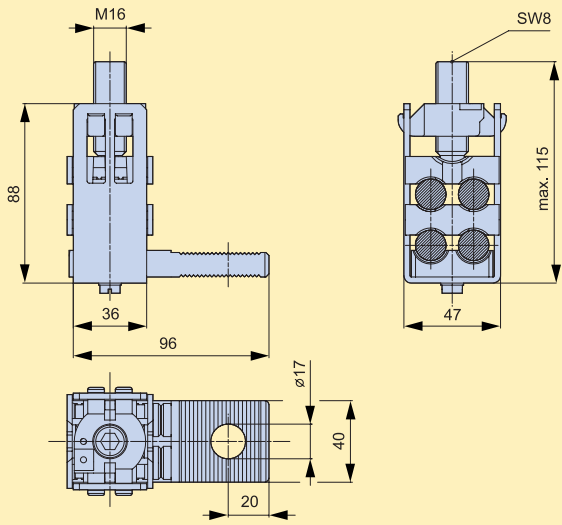
GP1200

Bestellangaben siehe Seite 7-16



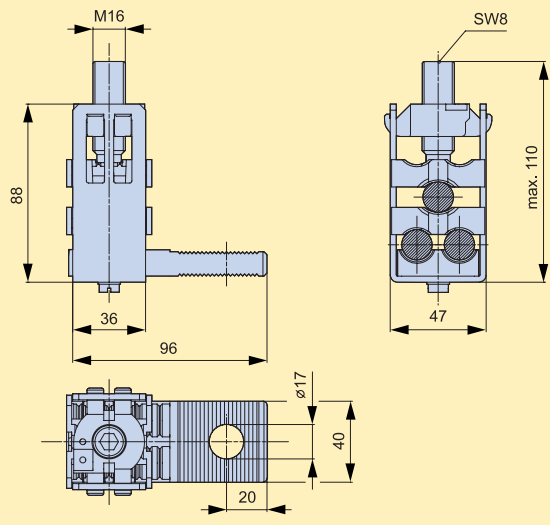
KV2HG-F/2/300/AF40-50

Bestellangaben siehe Seite 7-16



K3G/4/AF40-50

Bestellangaben siehe Seite 7-16



K3G/3/AF40-50

Bestellangaben siehe Seite 7-16

SASIL
NH-System

SASIT
DIN- und
BS-System

SALIT

Klemmen

NH-
Sicherungs-
leisten

NH-
Sicherungslast-
schaltleisten

NH-
Sicherungs-
unterteile

NH-
Sicherungslast-
trennschalter

C|O|S|M|J|O®
Sammelschienen-
System-
60mm

Stromwandler

Haus-
anschluß-
technik

Verteiler- und
Geräteschränke

Systemelektronik
Powerlizer

Technische Daten NH-Sicherungsunterteile (nach Vorschrift EN 60 269-1, EN 60 269-2-1)

Typ				U00 - 1 U00 - 3	U1 - 1 U1 - 3	
Elektrische Kenngrößen	Bemessungsbetriebsspannung	U_e	V	AC690	AC690	
	Bemessungsbetriebsstrom	I_e	A	160	250	
	Konv. thermischer Strom mit Sicherungen	I_{th}	A	160	250	
	Konv. thermischer Strom mit Trennmesser	I_{th}	A	210	325	
	Bemessungsfrequenz	-	Hz	40 - 60	40 - 60	
Sicherungs- einsätze	Baugröße nach DIN 43 620	-	-	00	1	
	max. Bemessungsstrom (gL/gG)	I_e	A	160	250	
	max. zul. Verlustleistung pro SE	P_v	W	12	23	
Mechanische Kenngrößen	Gewicht ¹⁾	-	kg	0,14/0,41	0,5/1,7	
Kabel- anschluß	Flachanschluß	Bolzendurchmesser	-	-	M8	M10
		Kabelschuh (DIN 46 235)	-	mm ²	1 x 10-95 (max. 25 breit)	25-150
		Flachschiene	-	mm	20 x 10	30 x 10
		Anzugsdrehmoment	M_a	Nm	12-15	30-35
	Klemme	Klemmquerschnitt	-	mm ²	S 00 1,5-70 Cu/Flachb. 6x9x0,8 2,6	S 1 5-150 Cu/Flachb. 6 x 16 x 0,8 9,5
		Anzugsdrehmoment	M_a	Nm		
	Klemme	Klemmquerschnitt	-	mm ²	P 00-70 10 - 70 Al/Cu 2,6	P 1 70 - 150 Al/Cu 4,5
		Anzugsdrehmoment	M_a	Nm		
	Klemme	Klemmquerschnitt	-	mm ²	F70 1,5-70 Al/Cu 2,6	P12 2 x (70-90) 4,5
		Anzugsdrehmoment	M_a	Nm		
	Klemme	Klemmquerschnitt	-	mm ²	KU 10-95 Al/Cu 15	KM2- G-F 25-240 40
		Anzugsdrehmoment	M_a	Nm		
Schutzart	Frontseitig,	Betriebszustand	-	-	IP00	IP00
	Gerät eingebaut					
Betriebs- bedingungen	Umgebungstemperatur ²⁾	T_{ij}	°C	-25 bis +55	-25 bis +55	
	Bemessungsbetriebsart	-	-	Dauerbetrieb	Dauerbetrieb	
	Betätigung	-	-	-	-	
	Einbaulage	-	-	senkrecht, waagrecht	senkrecht, waagrecht	
	Höhenlage	-	m	bis 2000	bis 2000	
	Verschmutzungsgrad	-	-	3	3	
	Überspannungskategorie	-	-	III	III	

¹⁾ ohne Verpackung

²⁾ 35 °C Normaltemperatur, bei 55 °C mit reduziertem Betriebsstrom

Technische Daten NH-Sicherungsunterteile (nach Vorschrift EN 60 269-1, EN 60 269-2-1)

Typ				U2 - 1 U2 - 3	U3 - 1 U3 - 3	
Elektrische Kenngrößen	Bemessungsbetriebsspannung	U _e	V	AC690	AC690	
	Bemessungsbetriebsstrom	I _e	A	400	630	
	Konv. thermischer Strom mit Sicherungen	I _{th}	A	400	630	
	Konv. thermischer Strom mit Trennmesser	I _{th}	A	520	819	
	Bemessungsfrequenz	-	Hz	40-60	40-60	
Sicherungs-einsätze	Baugröße nach DIN 43 620	-	-	2	3	
	max. Bemessungsstrom (gL/gG)	I _e	A	400	630	
	max. zul. Verlustleistung pro SE	P _v	W	45	60	
Mechanische Kenngrößen	Gewicht ¹⁾	-	kg	0,7/2,1	0,8/2,7	
Kabel-anschluß	Flachanschluß	Bolzendurchmesser	-	-	M10	M10
		Kabelschuh (DIN 46 235)	-	mm ²	25 - 240	25 - 300
		Flachschiene	-	mm	30 x 10	40 x 10
		Anzugsdrehmoment	M _a	Nm	30 - 35	30 - 35
	Klemme	Klemmquerschnitt	-	mm ²	S2 25 - 240 Cu/Flachb. 10 x 16 x 0,8	S3 Flachb. 11 x 21 x 1
		Anzugsdrehmoment	M _a	Nm	23	23
	Klemme	Klemmquerschnitt	-	mm ²	P2 120 - 240	P3 120 - 300
		Anzugsdrehmoment	M _a	Nm	11	11
	Klemme	Klemmquerschnitt	-	mm ²	P22 2 x (120 - 150)	P32 2 x (120 - 240)
		Anzugsdrehmoment	M _a	Nm	11	11
	Klemme	Klemmquerschnitt	-	mm ²	KM2- 25 - 240	KM2- 25 - 240
		Anzugsdrehmoment	M _a	Nm	G-F 40	G-F 40
Schutzart	Frontseitig, Gerät eingebaut	Betriebszustand	-	-	IP00	IP00
Betriebs-bedingungen	Umgebungstemperatur ²⁾	T _u	°C	-25 bis +55	-25 bis +55	
	Bemessungsbetriebsart	-	-	Dauerbetrieb	Dauerbetrieb	
	Betätigung	-	-	-	-	
	Einbaulage	-	-	senkrecht, waagrecht	senkrecht, waagrecht	
	Höhenlage	-	m	bis 2000	bis 2000	
	Verschmutzungsgrad	-	-	3	3	
Überspannungskategorie	-	-	III	III		

¹⁾ohne Verpackung

²⁾35 °C Normaltemperatur, bei 55 °C mit reduziertem Betriebsstrom

 SASIL
NH-System

 SASIT
DIN- und
BS-System

SALIT

Klemmen

 NH-
Sicherungs-
leisten

 NH-
Sicherungslast-
schaltleisten

 NH-
Sicherungs-
unterteile

 NH-
Sicherungslast-
trennschalter

 C|O|S|M|J|O®
Sammelschienen-
System-
60mm

Stromwandler

 Haus-
anschluß-
technik

 Verteiler- und
Geräteschränke

 Systemelektronik
Powerlizer

Technische Daten NH-Sicherungsunterteile (nach Vorschrift EN 60 269-1, EN 60 269-2-1)

Typ				LTL4a - 1/1250 LTL4a - 3/1250		LTL4a - 1/1600 LTL4a - 3/1600		
Elektrische Kenngrößen	Bemessungsbetriebsspannung	U_e	V	AC500	AC690	AC500	AC690	
	Bemessungsbetriebsstrom	I_e	A	1250	1000	1600	1000	
	Konv. thermischer Strom mit Sicherungen	I_{th}	A	1250	1000	1600	1000	
	Konv. thermischer Strom mit Trennmesser	I_{th}	A	1250		1600		
	Bemessungsfrequenz	-	Hz	40-60	40-60	40-60	40-60	
	Bemessungsisolationsspannung	U_i	V	AC800		AC800		
	Bedingter Bemessungskurzschlußstrom	-	kA_{eff}	80	80	80	80	
	Bemessungskurzzeitstrom (1sec)	I_{cw}	kA_{eff}	-	-	-	-	
	Gebrauchskategorie	-	-	AC - 22B	AC - 21B	AC - 22B	AC - 21B	
	Bemessungseinschaltvermögen	-	A	3750	1500	2400	1500	
	Bemessungsausschaltvermögen	-	A	3750	1500	2400	1500	
	Bemessungsstoßspannung	U_{imp}	kV	8	8	8	8	
	Elektrische Lebensdauer (Schaltspiele)	-	-	100	100	100	100	
	Gesamtverlustleistung bei I_{th} (ohne Sicherung) ³⁾	P_v	W	32	20,5	52	33,3	
Sicherungs- einsätze	Baugröße nach DIN 43 620	-	-	4a		4a		
	max. Bemessungsstrom (gL/gG)	I_N	A	1250	1000	1600	1000	
	max. zul. Verlustleistung pro SE	P_v	W	110	110	164	164	
Mechanische Kenngrößen	Mechanische Lebensdauer (Schaltspiele)	-	-	500		500		
	Gewicht ¹⁾	-	kg	5,3/15,7		5,3/15,7		
Kabel- anschluß	Flachanschluß	Bolzendurchmesser	-	-	1 x M16		2 x M12	
		Kabelschuh (DIN 46 235)	-	mm ²	400		-	
		Flachschiene	-	mm	max. 80 x 30		max. 80 x 30	
		Anzugsdrehmoment	M_a	Nm	50-60		35-40	
	Klemme	Klemmquerschnitt	-	mm ²	KV2HG/2/300/ AF40-50	2 x (95 - 300)	KV2HG/2/300/ AF40-50	2 x (95 - 300)
		Anzugsdrehmoment	M_a	Nm	40		40	
	Klemme	Klemmquerschnitt	-	mm ²	K3G/3/A40-50	3 x (95 - 150)	K3G/3/A40-50	3 x (95 - 150)
		Anzugsdrehmoment	M_a	Nm	50		50	
	Klemme	Klemmquerschnitt	-	mm ²	K3G/4/A40-50	4 x (95 - 150)	K3G/3/A40-50	4 x (95 - 150)
		Anzugsdrehmoment	M_a	Nm	50		50	
Schutzart	Frontseitig, Betriebszustand	-	-	IP20		IP20		
	Gerät eingebaut, Frontdeckel geöffnet	-	-	IP10		IP10		
Betriebs- bedingungen	Umgebungstemperatur ²⁾	T_u	°C	- 25 bis + 55		- 25 bis + 55		
	Bemessungsbetriebsart	-	-	Dauerbetrieb		Dauerbetrieb		
	Betätigung	-	-	abhängige Handbetätigung		abhängige Handbetätigung		
	Einbaulage	-	-	senkrecht		senkrecht		
	Höhenlage	-	m	bis 2000		bis 2000		
	Verschmutzungsgrad	-	-	3		3		
	Überspannungskategorie	-	-	III		III		

¹⁾ ohne Verpackung

²⁾ 35 °C Normaltemperatur, bei 55 °C mit reduziertem Betriebsstrom

³⁾ Angabe für 3polige Ausführung

Technische Daten NH-Sicherungsunterteile

Typ				U1 - 1/1200	U2 - 1/1200	U3 - 1/1200	
Elektrische Kenngrößen	Bemessungsbetriebsspannung	U_e	V	1200	1200	1200	
	Bemessungsbetriebsstrom	I_e	A	250	400	630	
	Konv. thermischer Strom mit Sicherungen	I_{th}	A	200	315	630	
	Konv. thermischer Strom mit Trennmesser	I_{th}	A	325	520	1000	
	Bemessungsfrequenz	-	Hz	40-60	40-60	40-60	
Sicherungs- einsätze	Baugröße	-	-	1	2	3	
	max. Bemessungsstrom (gL/gG)	I_N	A	200	315	630	
	max. zul. Verlustleistung pro SE	P_V	W	25	35	70	
Mechanische Kenngrößen	Gewicht ¹⁾	-	kg	1,0	1,1	1,4	
Kabel- anschluß	Flachanschluß	Bolzendurchmesser	-	-	M10	M10	M12
		Kabelschuh (DIN 46 235)	-	mm ²	25-150	25-240	25-300
		Flachschiene	-	mm	30 x 10	30 x 10	40 x 10
		Anzugsdrehmoment	M_a	Nm	30 - 35	30 - 35	30 - 35
Schutzart	Frontseitig, Gerät eingebaut	Betriebszustand	-	-	IP 00	IP 00	IP 00
Betriebs- bedingungen	Umgebungstemperatur ²⁾	T_u	°C	-25 bis +55	-25 bis +55	-25 bis +55	
	Bemessungsbetriebsart	-	-	Dauerbetrieb	Dauerbetrieb	Dauerbetrieb	
	Betätigung	-	-	-	-	-	
	Einbaulage	-	-	senk-, waagrecht	senk-, waagrecht	senk-, waagrecht	
	Höhenlage	-	m	bis 2000	bis 2000	bis 2000	
	Verschmutzungsgrad	-	-	3	3	3	
	Überspannungskategorie	-	-	III	III	III	

¹⁾ohne Verpackung

²⁾35 °C Normaltemperatur, bei 55 °C mit reduziertem Betriebsstrom

SASIT
NH-System

SASIT
DIN- und
BS-System

SALIT

Klemmen

NH-
Sicherungs-
leisten

NH-
Sicherungslast-
schaltleisten

NH-
Sicherungs-
unterteile

NH-
Sicherungslast-
trennschalter

C/O/S/M/O®
Sammelschiene-
System-
60mm

Stromwandler

Haus-
anschluß-
technik

Verteiler- und
Geräteschränke

Systemelektronik
Powerlizer