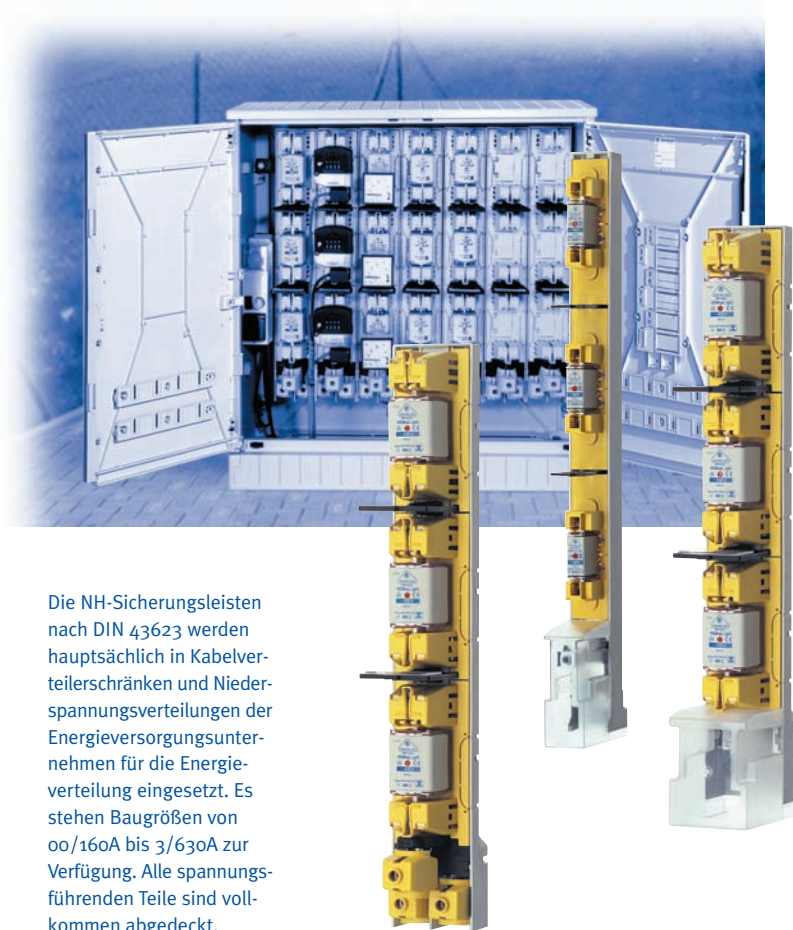


NH-Sicherungsleisten



Die NH-Sicherungsleisten nach DIN 43623 werden hauptsächlich in Kabelverteilerschränken und Niederspannungsverteilungen der Energieversorgungsunternehmen für die Energieverteilung eingesetzt. Es stehen Baugrößen von 00/160A bis 3/630A zur Verfügung. Alle spannungsführenden Teile sind vollkommen abgedeckt.

- Kabelanschluss oben/ unten frei wählbar
- Optimaler Sicherungsaufnahmekontakt
- Direktanschlussklemme
- Montagefreundlich
- Modularer Aufbau
- Hohes Schaltvermögen
- Einfaches Umrüsten in NH-Sicherungslastschaltleiste möglich

Produktgruppe	Produktart	Seite
Anschluss unten	Größe 00-3 / 160A-630A	05-02
	Größe 3 / 630A-1000A	05-04
	Zubehör	05-06
Sammelschienen-trennung	NH-Messsicherungseinsätze	05-10
Zeichnungen		05-18
Technische Daten		05-28

SASIT
NH-System

SASIT
DIN- und
BS-System

SALIT

Klemmen

NH-
Sicherungs-
leisten

NH-
Sicherungslast-
schaltleisten

NH-
Sicherungs-
unterteile

NH-
Sicherungslast-
trennschalter

C/O/S/M/O®
Sammelschienen-
System-
60mm

Stromwandler

Haus-
anschluß-
technik

Verteiler- und
Geräteschränke

Systemelektronik
Powerlizer

Produkt-Definition

Sicherungsleisten sind 3polige Sicherungsunterteile in Form von Leisten für die Montage auf Sammelschienen. Sie vereinigen drei 1polige, in Längsrichtung angeordnete Sicherungsunterteile in einer Baueinheit. Je ein Kontakt jeder Phase (Einspeisekontakt) ist mit einer Phase eines 3poligen Sammelschienensystems verbunden. Die anderen Kontakte (Abgangskontakte) sind mit Anschlüssen für Leiter versehen.

Anwendungen

NH-Sicherungsleisten werden vorwiegend in Kabelverteilerschrank und Niederspannungsverteilungen

der Energieversorgungsunternehmen eingesetzt.

Funktionsprinzip

Die Sicherungsleisten dienen zur Aufnahme von NH-Sicherungseinsätzen und somit zum spannungsfreien Auftrennen von Stromkreisen. Das Einsetzen und Herausziehen von Sicherungseinsätzen in Sicherungsleisten muß mit einem Aufsteckgriff möglich sein.

Produkt-Aufbau

Der einteilige Leistenkörper als Träger stromführender Teile besteht aus hochfestem, glasfaserverstärktem Polyamid bzw. Polyester. Das versilberte Kontaktsys-

tem zur Aufnahme der NH-Sicherungseinsätze mit den verzinnnten Ableitschienen garantiert geringe Verlustleistung, optimales Temperaturverhalten und hohe Schaltleistung. Die nach unten geführten Anschlußschienen sind standardmäßig für Flachanschluß ausgelegt, es können jedoch auch Direktanschlußklemmen angebracht werden. Alle spannungsführenden Teile wie Kontakte, Einspeisewinkel, Ableitschienen und Anschlußraum sind nach BGV A2 berührsicher abgedeckt. Durch die spezielle Formgebung der Kontaktabdeckung im Kontaktmesserbereich ist ein gefahrloses Einsetzen der NH-Sicherungseinsätze möglich.



Baugröße	Schienensystem	Anschlußart Gr.00-3	Berührungsschutz Anschlußraum	VE	Typ	Artikel-Nr.
Gr. 00	100mm	Flachanschluß	Anschlußraumabdeckung	1	L00-3/100/F/HA	L5651001
Gr. 00	100mm	Fahrstuhlklemme	Anschlußraumabdeckung	1	L00-3/100/F70/HA	L5657002
Gr. 00	100mm	Rahmenklemme	Anschlußraumabdeckung	1	L00-3/100/KU00/HA	L5656003
Gr. 00	100mm	Rahmenklemme	Anschlußraumabdeckung	1	L00-3/100/KM00/HA	L5659004
Gr. 00	185mm	Flachanschluß	Anschlußraumabdeckung	1	L00-3/F/HA	L5631001
Gr. 00	185mm	Rahmenklemme	Anschlußraumabdeckung	1	L00-3/KU00/HA	L5696005
Gr. 1	185mm	Schraubanschluß	Anschlußraumabdeckung	1	L1-3/3A/HA	L1631001
Gr. 1	185mm	Stehbolzen M12x35	Anschlußraumabdeckung	1	L1-3/4A/HA	L1641002
Gr. 1	185mm	Stehbolzen M12x60	Anschlußraumabdeckung	1	L1-3/4A-60/HA	L1641003
Gr. 1	185mm	Multi-Rahmenklemme lose	Anschlußraumabdeckung	1	L1-3/9/KM2G-F/HA	L1696004
Gr. 1	185mm	Multi-Rahmenklemme lose	Klemmenabdeckung	1	L1-3/9/KM2G-F/HRV	L1696005
Gr. 1	185mm	Multi-Rahmenklemme fest	Klemmenabdeckung	1	L1-3/9/KM2G/HRV	L1696006
Gr. 1	185mm	Multi-Rahmenklemme fest	Anschlußraumabdeckung	1	L1-3/9/KM2G/HA	L1696011
Gr. 2	185mm	Schraubanschluß	Anschlußraumabdeckung	1	L2-3/3A/HA	L2631001
Gr. 2	185mm	Stehbolzen M12x35	Anschlußraumabdeckung	1	L2-3/4A/HA	L2641002
Gr. 2	185mm	Stehbolzen M12x60	Anschlußraumabdeckung	1	L2-3/4A-60/HA	L2641003
Gr. 2	185mm	Multi-Rahmenklemme lose	Anschlußraumabdeckung	1	L2-3/9/KM2G-F/HA	L2696004
Gr. 2	185mm	Multi-Rahmenklemme fest	Anschlußraumabdeckung	1	L2-3/9/KM2G/HA	L2696005
Gr. 2	185mm	Multi-Rahmenklemme lose	Klemmenabdeckung	1	L2-3/9/KM2G-F/HRV	L2696006
Gr. 2	185mm	Multi-Rahmenklemme fest	Klemmenabdeckung	1	L2-3/9/KM2G/HRV	L2696007
Gr. 3	185mm	Schraubanschluß	Anschlußraumabdeckung	1	L3-3/3A/HA	L3631001
Gr. 3	185mm	Stehbolzen M12x35	Anschlußraumabdeckung	1	L3-3/4A/HA	L3641002
Gr. 3	185mm	Stehbolzen M12x60	Anschlußraumabdeckung	1	L3-3/4A-60/HA	L3641003
Gr. 3	185mm	Multi-Rahmenklemme fest	Anschlußraumabdeckung	1	L3-3/9/KM2G/HA	L3696004
Gr. 3	185mm	Multi-Rahmenklemme fest	Klemmenabdeckung	1	L3-3/9/KM2G/HRV	L3696005
Gr. 3	185mm	Multi-Rahmenklemme lose	Klemmenabdeckung	1	L3-3/9/KM2G-F/HRV	L3696006
Gr. 3	185mm	Multi-Rahmenklemme lose	Anschlußraumabdeckung	1	L3-3/9/KM2G-F/HA	L3696013

SASIL
NH-System

SASIT
DIN- und
BS-System

SALIT

Klemmen

NH-
Sicherungs-
leisten

NH-
Sicherungslast-
schaltleisten

NH-
Sicherungs-
unterteile

NH-
Sicherungslast-
trennschalter

C|O|S|M|J|O®
Sammelschienen-
System-
60mm

Stromwandler

Haus-
anschluß-
technik

Verteiler- und
Geräteschränke

Systemelektronik
Powerlizer

Produkt-Definition

Sicherungsleisten sind 3polige Sicherungsunterteile in Form von Leisten für die Montage auf Sammelschienen. Sie vereinigen drei 1polige, in Längsrichtung angeordnete Sicherungsunterteile in einer Baueinheit. Je ein Kontakt jeder Phase (Einspeisekontakt) ist mit einer Phase eines 3poligen Sammelschienensystems verbunden. Die seitlich angeordneten Abgangsanschlüsse sind zum Ankoppeln eines zweiten Verteilersystems.

Anwendungen

NH-Sicherungstrennleisten werden vorwiegend in Kabelverteilerschränken und Niederspannungsverteilungen der Energieversor-

gungsunternehmen eingesetzt.

Funktionsprinzip

Die Sicherungstrennleisten dienen zur Aufnahme von NH-Sicherungseinsätzen und somit zur spannungsfreien Auftrennen von Sammelschienensystemen. Das Einsetzen und Herausziehen von Sicherungseinsätzen in Sicherungsleisten muß mit einem Aufsteckgriff möglich sein.

Produkt-Aufbau

Der einteilige Leistenkörper als Träger stromführender Teile besteht aus hochfestem, glasfaserverstärktem Polyester. Das versilberte Kontaktsystem zur Aufnahme der NH-Sicherungseinsätze mit den verzinn-

Abgangswinkeln garantiert geringe Verlustleistung, optimales Temperaturverhalten und hohe Schaltleistung. Die seitlich rechts oder links angeordneten Abgangsanschlüsse sind zum Ankoppeln eines zweiten Sammelschienensystems. Alle spannungsführenden Teile wie Kontakte, Einspeisewinkel, Ableit-schienen und Anschlußraum sind nach BGV A2 berührsicher abgedeckt. Durch die spezielle Formgebung der Kontaktabdeckung im Kontaktmesserbereich ist ein gefahrloses Einsetzen der NH-Sicherungseinsätze möglich. Die Leisten der Baugröße 3/1000A sind mit Trennmessern mit isoliert angeordneten Metallgriffaschen ausgerüstet.



Baugröße	Sammelschientrennung	VE	Typ	Artikel-Nr.
			LT3-3S...	
Gr. 3	linksseitig	1	L	L3600001
Gr. 3/1000A	linksseitig	1	L/1000	L3600003
Gr. 3	rechtsseitig	1	R	L3600002
Gr. 3/1000A	rechtsseitig	1	R/1000	L3600004

SASIL
NH-System

SASIT
DIN- und
BS-System

SALIT

Klemmen

NH-
Sicherungs-
leisten

NH-
Sicherungslast-
schaltleisten

NH-
Sicherungs-
unterteile

NH-
Sicherungslast-
trennschalter

C/O/S/M/O®
Sammelschienen-
System-
60mm

Stromwandler

Haus-
anschluß-
technik

Verteiler- und
Geräteschränke

Systemelektronik
Powerlizer

Produkt-Definition

SCELLENKLEMMEN

Die Schellenklemmen S00-Z sind geeignet zum Anbau an Leisten der Größe 00 für den Anschluß von Cu-Rundleitern und Cu-Flachbändern.

PRISMENKLEMMEN

Die Prismenklemmen P0070-Z sind geeignet zum Anbau an Leisten der Größe 00 für den Anschluß von Al- und Cu-Leitern in Rund- und Sektorform.

**BAUSATZ FÜR 2 KABEL-
SCHUHE**

Der Bausatz FK-2x240 dient zum Anschluß von 2 Kabelschuhen pro Phase max. 2 x 300mm² bei Leisten der Größe 2 bis 3 mit Schraubanschluß. Die Breite des Kabelschuhes darf max. 43mm betragen.

**BAUSATZ FÜR 2 KABEL,
KLEMMENNACHRÜSTSATZ**

Die Klemmennachrüstätze dienen zur Erweiterung des Anschlußraumes zum Direktanschluß von 2 Kabeln pro Phase.

RAHMENKLEMMEN

Die Rahmenklemmen K2G/A können an Leisten der Größe 1 bis 3 mit Schraubanschluß oder Stehbolzenanschluß M12 x 35 nachgerüstet werden und sind geeignet zum Anschluß von Al- und Cu-Leitern in Rund- und Sektorform.

**SAMMELSCHIENENKLEM-
MEN FÜR BAUGRÖSSE 00**

Mit den Sammelschienenklemmen können die Leisten der Größe 00 direkt auf den Sammelschienen bohrungslos kontaktiert werden. Die SK-Klemmen gibt

es für Schienendicken von 5mm bis 10mm und 10mm bis 15mm.

**SAMMELSCHIENENKLEM-
MEN FÜR BAUGRÖSSE 1-3**

Mit den Sammelschienenklemmen können Leisten der Größe 1 bis 3 direkt auf den Sammelschienen bohrungslos kontaktiert werden. Die SK-Klemmen gibt es für Schienendicken von 5mm bis 10mm.

ADAPTERBÜGEL

Mit den Adapterbügeln kann eine Leiste der Größe 00 baugleich mit Leisten der Größe 1 bis 3 auf ein 185mm-Sammelschienensystem gesetzt werden.

**SAMMELSCHIENEN-
ADAPTER**

Mit Hilfe von Sammelschienenadaptern können 2 Leisten der Größe 00 auf ein 185mm-Sammelschienensystem baugleich mit Leisten der Größe 1 bis 3 gesetzt werden.

**GRIFFLASCHENABDECKUNG
FÜR GRÖSSE 00/100**

Die Griffflaschenabdeckung wird in den Abdeckhauben der Leisten L00/100 eingesetzt und deckt frontseitig die eingesetzten NH-Sicherungseinsätze ab.

**ANSCHLUSSRAUM-/KLEM-
MENABDECKUNG**

Die Anschlußraumabdeckung deckt den Anschlußraum frontseitig und seitlich berührsicher ab. Die Klemmenabdeckung zum Aufstecken auf die Rahmenklemmen deckt diese frontseitig und seitlich ab.

LEISTENABDECKUNGEN

Sie sind zum Einhängen an den Phasentrennstegen

und dienen zum frontseitigen Berührschutz.

MONTAGEHAUBEN

Sie sind zum Einhängen an den Phasentrennstegen und dienen zum frontseitigen und seitlichen Berührschutz.

**SAMMELSCHIENENABDEC-
KUNGEN**

Reserve- oder Leerfeldabdeckungen können auf den Sammelschienen aufgeschraubt oder aufgerastet werden und dienen zur Abdeckung freier Leistenfelder.

STROMWANDLERANBAU

Anschlußlaschen zum nachträglichen Anbau von 1-bzw.3 Stromwandlern im Anschlußbereich.

MONTAGEHILFE

Bei Montage unter Spannung können die Stromkreisleisten der Größe 1 bis 3 auf den Sammelschienen eingehängt werden.

HUCKEPACKSICHERUNG


Zur Realisierung von gesicherten, vorübergehenden Anschlüssen (Baustromversorgung) an NH-Sicherungsleisten der Größe 1 bis 3.


SAMMELSCHIENENTRÄGER


Der 3polige Sammelschienträger dient zur Befestigung von Flachschielen im Abstand von 100mm und 185mm.


**NH-SICHERUNGS-AUFSTECK-
GRIFFE**


Sind zum Einsetzen und Herausnehmen von NH-Sicherungseinsätzen nach DIN 43620 sowie Trennmessern und Blindeinsätzen.


	Schellenklemme	VE	Typ	Artikel-Nr.	
	Größe 00/1,5-70 mm ² Cu (auch für GU00)	3	S00-Z	K5041013	


	Prismenklemme	VE	Typ	Artikel-Nr.	
	Größe 00/10-70 mm ² Al/Cu	3	P0070-Z	K5141038	SASIL NH-System


	Bausatz für 2 Kabelschuhe	VE	Typ	Artikel-Nr.	
	für Größe 2-3	1	FK2x240-SL23	L8290160	SASIT DIN- und BS-System


	Bausatz für 2 Kabel, Klemmennachrüstset	VE	Typ	Artikel-Nr.	
	für Größe 2-3 mit Anschlußart 3A	1	KM2x240-SL23/3A	L8990727	Klemmen
	für Größe 2-3 mit Anschlußart 9	1	KM2x240-SL23/9	L8990728	

	Direktanschlussklemme	VE	Typ	Artikel-Nr.	
	für Größe 1-3/70-240mm ² Al/Cu	3	K2G/A	K2201092	NH- Sicherungs- leisten

	Sammelschienenklemme für Baugröße 00	VE	Typ	Artikel-Nr.	
	Schienenstärke 5-10mm	3	SK-L/SL00	L8570207	NH- Sicherungs- unterteile
	Schienenstärke 10-15mm	3	SK-L/S00/15	L8570642	

	Sammelschienenklemme für Baugröße 1-3	VE	Typ	Artikel-Nr.	
	Schienenstärke 5-10mm	3	SK-L/SL123/10	L8970715	NH- Sicherungslast- trennschalter


	Adapterbügel für Baugröße 00	VE	Typ	Artikel-Nr.	
	für 1 Leiste 185/185mm	1	AB-SL00/1	L8500262	Stromwandler


	Adapterleiste für Baugröße 00	VE	Typ	Artikel-Nr.	
	für 2 Leisten 185/100mm	1	AL185-SL00/100/52	L8500897	Haus- anschluß- technik
	für 2 Leisten 185/185mm 42mm hoch	1	AL-SL00/42	L8500605	


					Verteiler- und Geräteschränke
--	--	--	--	--	----------------------------------


	Adapterleiste für Baugröße 00 mit Sammelschienenklemme	VE	Typ	Artikel-Nr.
	für 2 Leisten 185/100mm	1	AL185/SK-SL00/100/52	L8500898
	für 2 Leisten 185/185mm	1	AL/SK-SL00/42	L8500852
	Abdeckhaube	VE	Typ	Artikel-Nr.
	für Multi-Rahmenklemmen KM2G	3	HRV-KM2.../Gelb	L8990573
	Anschlußraumabdeckung	VE	Typ	Artikel-Nr.
	für Größe 1-3	1	HA-L123/10	L8950571
	Leistenabdeckung	VE	Typ	Artikel-Nr.
	frontseitig, kurz für Größe 00	3	HK-L00/10	L8520576
	frontseitig, kurz für Größe 1-3	3	HK-L123	L8920577
	frontseitig, lang für Größe 1-3	3	HL-L123	L8220010
	Montagehaube	VE	Typ	Artikel-Nr.
	U-Abdeckung, kurz für Größe 00	1	MK-L00	L8530574
	U-Abdeckung, kurz für Größe 1-3	1	MK-L123	L8930306
	U-Abdeckung, lang für Größe 1-3	1	ML-L123	L8930481
	Sammelschienenabdeckung clipsbar	VE	Typ	Artikel-Nr.
	185mm Schienensystem/100mm breit	3	H-RF	S8900954
	Sammelschienenabdeckungen schraubbar	VE	Typ	Artikel-Nr.
	185mm SS-System/50mm breit M8	3	H-SL00	L8550068
	100mm SS-System/50mm breit M8	3	H-SL00/100	L8520323
	185mm SS-System/100mm breit M12	2	H-SL123/662	L8220083
	185mm SS-System/100mm breit M12/St	3	H-SL123/ST	L8220166
	Griffflaschenabdeckung	VE	Typ	Artikel-Nr.
	für Größe 00/100mm	1	A-GU00-3	G8900000
	Stromwandleranbausatz für Baugröße 1-3	VE	Typ	Artikel-Nr.
	für 1 Stromwandler Typ WSD30 in Phase L3	1	10W/L3-L/SL123	L8990658
	für 3 Stromwandler Typ WSD30	1	30W-L/SL123	L8900652


	Montagewinkel	VE	Typ	Artikel-Nr.	
	für Größe 1-3	10	MW-SL123	L8990621	


	Huckepacksicherung	VE	Typ	Artikel-Nr.	
	Kontaktmesser, kurz	3	HP-SE/K	L8990490	SASIL NH-System

	PEN-Klemme für Baustellenanschluß	VE	Typ	Artikel-Nr.	
	für Sammelschienenendicke 5-10mm	1	SK-S0070	K5441020	SASIT DIN- und BS-System

	Sammelschienträger	VE	Typ	Artikel-Nr.	
	für 100mm und 185mm Schienenabstand, M10, 30Nm	10	SH100/185	S8900003	SALIT Klemmen

	Seitliche Abdeckung für Sammelschienträger	VE	Typ	Artikel-Nr.	
	für 185mm Schienenabstand	2	HW-SH/185	S8900378	NH- Sicherungs- leisten
	für 100mm Schienenabstand	2	HW-SH/100	S8901188	NH- Sicherungslast- schaltleisten

	NH-Sicherungsaufsteckgriff ohne Stulpe	VE	Typ	Artikel-Nr.	
	Größe 00-3	1	GPSHE	U8950001	NH- Sicherungs- unterteile

	NH-Sicherungsaufsteckgriff mit Stulpe	VE	Typ	Artikel-Nr.	
	Größe 00-3	1	GPSHE/AI	U8950005	NH- Sicherungslast- trennschalter

C/O S/MJO®
Sammelschienen-
System-
60mm

Stromwandler

Haus-
anschluß-
technik

Verteiler- und
Geräteschränke

Systemelektronik
Powerlizer

Produkt-Definition

NH-Meßsicherungseinsätze Betriebsklasse gL nach VDE 0636, gG nach IEC 60269 und EN 60269-1. Die Bemessungsspannung beträgt 400V. Die Sicherungseinsätze sind in verkürzten Isolierkörpern aufgebaut und bilden mit den aufgesteckten Stromwandlern eine komplette Einheit in den Abmaßen der Baugrößen 1 bis 4a. Sie sind somit geeignet zum Einbau in NH-Sicherungsunterteilen, -leisten und -trennern. NH-Sicherungseinsätze besitzen durch die spezielle Oberflächenbehandlung einen erhöhten Korrosionsschutz. NH-Sicherungseinsätze sind recyclingfähig.

Anwendungen

Meßsicherungen dienen der Überwachung von Niederspannungsstromkreisen und erlauben die Überwachung asymmetrischer Belastungen des Verteilernetzes. In Verbindung mit aufsteckbaren Stromwandlern und Bimetall-Strommeßgeräten können in Kabelstromkreisen Strommessungen durchgeführt werden.

Produkt-Aufbau

ABMESSUNGEN
in Anlehnung an DIN 43620 und IEC 60269-2-1 in den Baugrößen 1 bis 4a erhältlich.

KENNGRÖSSEN

Alle Kenngrößen entsprechen obengenannter Norm.

ISOLIERKÖRPER

Steatit

KONTAKTMESSER

Oberfläche versilbert.

GRIFFLASCHEN

spannungsführend

ANZEIGER

Klappmelder auf der oberen Deckplatte.



Baugröße	Bemessungsstrom	VE	Typ	Artikel-Nr.
			MSMK...	
Größe 1	80A	1	1GL80	M1004100
Größe 1	100A	1	1GL100	M1004300
Größe 1	125A	1	1GL125	M1004600
Größe 1	160A	1	1GL160	M1004900
Größe 1	200A	1	1GL200	M1005200
Größe 1	250A	1	1GL250	M1005600
Größe 2	80A	1	2GL80	M2004100
Größe 2	100A	1	2GL100	M2004300
Größe 2	125A	1	2GL125	M2004600
Größe 2	160A	1	2GL160	M2004900
Größe 2	200A	1	2GL200	M2005200
Größe 2	250A	1	2GL250	M2005600
Größe 2	315A	1	2GL315	M2005900
Größe 2	400A	1	2GL400	M2006200
Größe 3	200A	1	3GL200	M3005200
Größe 3	250A	1	3GL250	M3005600
Größe 3	315A	1	3GL315	M3005900
Größe 3	400A	1	3GL400	M3006200
Größe 3	500A	1	3GL500	M3006600
Größe 3	630A	1	3GL630	M3006900
Größe 4a	630A	1	4AGL630	M4006900
Größe 4a	800A	1	4AGL800	M4007200
Größe 4a	1000A	1	4AGL1000	M4007600
Größe 4a	1250A	1	4AGL1250	M4007900

SASIL
NH-System

SASIL
DIN- und
BS-System

SALIT

Klemmen

NH-
Sicherungs-
leisten

NH-
Sicherungslast-
schaltleisten

NH-
Sicherungs-
unterteile

NH-
Sicherungslast-
trennschalter

C/O/S/MJO®
Sammelschienen-
System-
60mm

Stromwandler

Haus-
anschluß-
technik

Verteiler- und
Geräteschränke

Systemelektronik
Powerlizer

Produkt-Definition

NH-Meßsicherungseinsätze Betriebsklasse gTr nach VDE 0636 Teil 2011. Die Bemessungsspannung beträgt 400V. Die Sicherungseinsätze sind in verkürzten Isolierkörpern aufgebaut und bilden mit den aufgesteckten Stromwandlern eine komplette Einheit in den Abmaßen der Baugrößen 1 bis 4a. Sie sind somit geeignet zum Einbau in NH-Sicherungsunterteilen, -leisten und -trennern. NH-Sicherungseinsätze besitzen durch die spezielle Oberflächenbehandlung einen erhöhten Korrosionsschutz. NH-Sicherungseinsätze sind recyclingfähig.

Anwendungen

Meßsicherungen dienen der Überwachung von Niederspannungsstromkreisen und erlauben die Überwachung asymmetrischer Belastungen des Verteilernetzes. In Verbindung mit aufsteckbaren Stromwandlern und Bimetall-Strommeßgeräten können an Transformatorabgängen Strommessungen durchgeführt werden.

Produkt-Aufbau

ABMESSUNGEN in Anlehnung an DIN 43620 und IEC 60269-2-1 in den Baugrößen 1 bis 4a erhältlich.

KENNGRÖSSEN

Alle Kenngrößen entsprechen obengenannter Norm.

ISOLIERKÖRPER

Steatit

KONTAKTMESSER

Oberfläche versilbert.

GRIFFLASCHEN

spannungsführend

ANZEIGER

Klappmelder auf der oberen Deckplatte.



Baugröße	Trafonennleistung	VE	Typ	Artikel-Nr.
			MSMK...	
Größe 1	100kVA	1	1TT144(100KVA)	M1304700
Größe 1	125kVA	1	1TT180(125KVA)	M1305100
Größe 1	160kVA	1	1TT231(160KVA)	M1305500
Größe 2	100kVA	1	2TT144(100KVA)	M2304700
Größe 2	125kVA	1	2TT180(125KVA)	M2305100
Größe 2	160kVA	1	2TT231(160KVA)	M2305500
Größe 2	200kVA	1	2TT289(200KVA)	M2305700
Größe 2	250kVA	1	2TT361(250KVA)	M2306100
Größe 3	125kVA	1	3TT180(125KVA)	M3305100
Größe 3	160kVA	1	3TT231(160KVA)	M3305500
Größe 3	200kVA	1	3TT289(200KVA)	M3305700
Größe 3	250kVA	1	3TT361(250KVA)	M3306100
Größe 3	315kVA	1	3TT455(315KVA)	M3306500
Größe 3	400kVA	1	3TT577(400KVA)	M3306700
Größe 4a	250kVA	1	4ATT361(250KVA)	M4306100
Größe 4a	315kVA	1	4ATT455(315KVA)	M4306500
Größe 4a	400kVA	1	4ATT577(400KVA)	M4306700
Größe 4a	500kVA	1	4ATT722(500KVA)	M4307100
Größe 4a	630kVA	1	4ATT909(630KVA)	M4307500
Größe 4a	800kVA	1	4ATT1155(800KVA)	M4307700
Größe 4a	1000kVA	1	4ATT1443(1000KVA)	M4308100

SASIL
NH-System

SASIL
DIN- und
BS-System

SALIT

Klemmen

NH-
Sicherungs-
leisten

NH-
Sicherungslast-
schaltleisten

NH-
Sicherungs-
unterteile

NH-
Sicherungslast-
trennschalter

C|O|S|M|J|O®
Sammelschienen-
System-
60mm

Stromwandler

Haus-
anschluß-
technik

Verteiler- und
Geräteschränke

Systemelektronik
Powerlizer

Produkt-Definition

Kombination von NH-Meßsicherungseinsätzen mit Stromwandlern. Die Bemessungsspannung beträgt AC400V. Die Kombination aus Meßsicherungseinsätzen und aufgesteckten Stromwandlern bildet komplette Einheiten in den Abmaßen der Baugrößen 1 bis 4a nach VDE 0636. Nebestehende Tabelle zeigt mögliche Kombinationen für diverse Anwendungen. Weitere Kombinationen auf Anfrage erhältlich.

Anwendungen

Sicherungs-Wandler-Kombinationen dienen der

Überwachung von Niederspannungsstromkreisen und erlauben die Überwachung asymmetrischer Belastungen des Verteilernetzes. In Verbindung mit aufsteckbaren Stromwandlern und Bimetall-Strommeßgeräten können an Transformatoren und Kabelstromkreisen Strommessungen durchgeführt werden.

Produkt-Aufbau

KENNGRÖSSEN
Alle Kenngrößen entsprechen obengenannter Norm.

ISOLIERKÖRPER
Steatit

KONTAKTMESSER
Oberfläche versilbert.

GRIFFLASCHE
spannungsführend

ANZEIGER
Klappmelder auf der oberen Deckplatte.

STROMWANDLER
Klasse 3 .../5A, Zweibereichskombination.

MESSGERÄT
Bimetall mit Schleppzeiger
Einstellzeit 8min. (Standard) oder 15min. Klasse 3, Skalenteilung 0-100% (120%), Zweibereichsskala.



Sicherungsbe- messungsstrom	Wandlerstrom	Baugröße	Betriebsklasse	Steckerabstand	VE	Typ	Artikel-Nr.
						MSMK...	
250A	300/150/5A	Größe 1	gL/gG	42mm	1	1GL250-300/150/5	M1005620
315A	300/150/5A	Größe 2	gL/gG	50mm	1	2GL315-300/150/5	M2005920
400A	400/200/5A	Größe 2	gL/gG	50mm	1	2GL400-400/200/5	M2006220
315A	300/150/5A	Größe 3	gL/gG	50mm	1	3GL315-300/150/5	M3005920
400A	400/200/5A	Größe 3	gL/gG	50mm	1	3GL400-400/200/5	M3006220
630A	600/300/5A	Größe 3	gL/gG	50mm	1	3GL630-600/300/5	M3006920
630A	600/300/5A	Größe 4a	gL/gG	72mm	1	4AGL630-600/300/5	M4006920
800A	800/400/5A	Größe 4a	gL/gG	72mm	1	4AGL800-800/400/5	M4007220
1000A	1000/500/5A	Größe 4a	gL/gG	72mm	1	4AGL1000-1000/500/5	M4007620
1250A	1200/600/5A	Größe 4a	gL/gG	72mm	1	4AGL1250-1200/600/5	M4007920

SASIL
NH-System

SASIT
DIN- und
BS-System

Sicherungsbe- messungsstrom	Wandlerstrom	Baugröße	Betriebsklasse	Steckerabstand	VE	Typ	Artikel-Nr.
						MSMK...	
231A	300/150/5A	Größe 1	gTr	42mm	1	1TT231-300/150/5(160KVA)	M1305520
289A	300/150/5A	Größe 2	gTr	50mm	1	2TT289-300/150/5(200KVA)	M2305720
361A	400/200/5A	Größe 2	gTr	50mm	1	2TT361-400/200/5(250KVA)	M2306120
289A	300/150/5A	Größe 3	gTr	50mm	1	3TT289-300/150/5(200KVA)	M3305720
361A	400/200/5A	Größe 3	gTr	50mm	1	3TT361-400/200/5(250KVA)	M3306120
577A	600/300/5A	Größe 3	gTr	50mm	1	3TT577-600/300/5(400KVA)	M3306720
577A	600/300/5A	Größe 4a	gTr	72mm	1	4ATT577-600/300/5(400KVA)	M4306720
722A	800/400/5A	Größe 4a	gTr	72mm	1	4ATT722-800/400/5(500KVA)	M4307120
909A	1000/500/5A	Größe 4a	gTr	72mm	1	4ATT909-1000/500/5(630KVA)	M4307520
1155A	1200/600/5A	Größe 4a	gTr	72mm	1	4ATT1155-1200/600/5(800KVA)	M4307720

SALIT

Klemmen

NH-
Sicherungs-
leisten

NH-
Sicherungslast-
schaltleisten

NH-
Sicherungs-
unterteile

NH-
Sicherungslast-
trennschalter

C|O|S|M|J|O®
Sammelschienen-
System-
60mm

Stromwandler

Haus-
anschluß-
technik

Verteiler- und
Geräteschränke

Systemelektronik
Powerlizer

Produkt-Definition

Die Meßgeräte sind mit einem bis zu 20% überlastbaren Bimetall-Meßwerk mit Schleppzeiger ausgerüstet. Skalenteilung 0-100% (120%) Zweibereichsskala. Der Einstellbereich beträgt 8min. (Standard) oder 15min., Genauigkeitsklasse 3.

Die Stromwandler sind Zweibereichsmeßgeräte. Sie können aufgrund geringer Überstromziffer mit offenen Sekundärbuchsen betrieben werden. Genauigkeitsklasse 3.../5A.

Anwendungen

Meßgeräte dienen in Verbindung mit Stromwand-

lern der Überwachung von Niederspannungskreisen und erlauben die Überwachung asymmetrischer Belastungen des Verteilernetzes. In Verbindung mit aufsteckbaren Stromwandlern und Bimetall-Strommeßgeräten können an Transformatoren und Kabelstromkreisen Strommessungen durchgeführt werden.

Geräteart	Baugröße	Strom/Anzeige	Einstellzeit	Steckerabstand	VE	Typ	Artikel-Nr.
Wandler	Größe 1	200/100/5A	-	42mm	1	MSMK1/200/100/5	M6105220
Wandler	Größe 1	300/150/5A	-	42mm	1	MSMK1/300/150/5	M6105820
Wandler	Größe 2	300/150/5A	-	50mm	1	MSMK2/300/150/5	M6205820
Wandler	Größe 2	400/200/5A	-	50mm	1	MSMK2/400/200/5	M6206220
Wandler	Größe 3	400/200/5A	-	50mm	1	MSMK3/400/200/5	M6306220
Wandler	Größe 3	600/300/5A	-	50mm	1	MSMK3/600/300/5	M6306820
Wandler	Größe 4a	600/300/5A	-	72mm	1	MSMK4A/600/300/5	M6406820
Wandler	Größe 4a	800/400/5A	-	72mm	1	MSMK4A/800/400/5	M6407220
Wandler	Größe 4a	1000/500/5A	-	72mm	1	MSMK4A/1000/500/5	M6407620
Wandler	Größe 4a	1200/600/5A	-	72mm	1	MSMK4A/1200/600/5	M6407820
Bimetallmeßgerät	Größe 1	200/100/5A	8min.	42mm	1	MQS0S042(200/100/5A)	M7115222
Bimetallmeßgerät	Größe 1	300/150/5A	8min.	42mm	1	MQS0S042(300/150/5A)	M7115822
Bimetallmeßgerät	Größe 2/3	300/150/5A	8min.	50mm	1	MQS0S050(300/150/5A)	M7215822
Bimetallmeßgerät	Größe 2/3	400/200A	8min.	50mm	1	MQS0S050(400/200/5A)	M7216222
Bimetallmeßgerät	Größe 2/3	600/300A	8min.	50mm	1	MQS0S050(600/300/5A)	M7216822
Bimetallmeßgerät	Größe 2/3	300/150A	15min.	50mm	1	MQS0S050(300/150/5A)	M7225822
Bimetallmeßgerät	Größe 2/3	400/200A	15min.	50mm	1	MQS0S050(400/200/5A)	M7226222
Bimetallmeßgerät	Größe 2/3	600/300A	15min.	50mm	1	MQS0S050(600/300/5A)	M7226822
Bimetallmeßgerät	Größe 4a	600/300A	15min.	72mm	1	V-MQS096S072(600/300/5A)	M7426822
Bimetallmeßgerät	Größe 4a	800/400A	15min.	72mm	1	V-MQS096S072(800/400/5A)	M7427222
Bimetallmeßgerät	Größe 4a	1000/500A	15min.	72mm	1	V-MQS096S072(1000/500/5A)	M7427622
Bimetallmeßgerät	Größe 4a	1200/600A	15min.	72mm	1	V-MQS096S072(1200/600/5A)	M7427822

SASIL
NH-System

SASIL
DIN- und
BS-System

SALIT

Klemmen

NH-
Sicherungs-
leisten

NH-
Sicherungslast-
schaltleisten

NH-
Sicherungs-
unterteile

NH-
Sicherungslast-
trennschalter

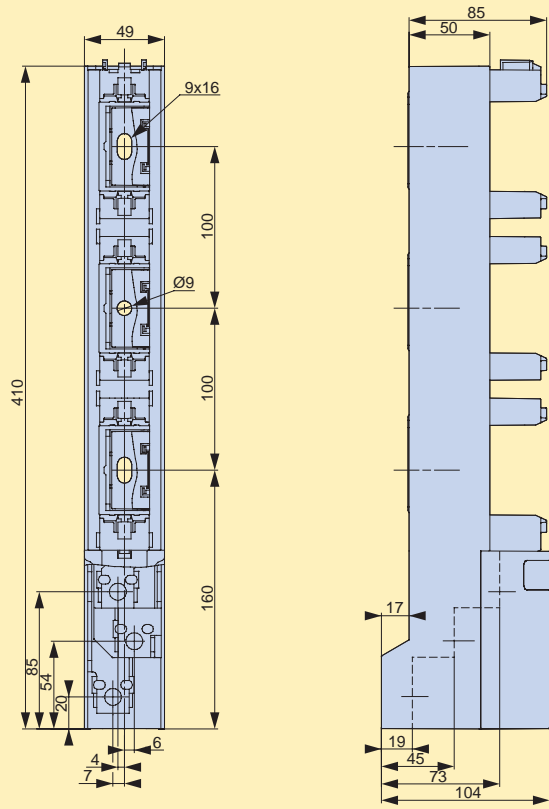
C|O|S|M|J|O®
Sammelschienen-
System-
60mm

Stromwandler

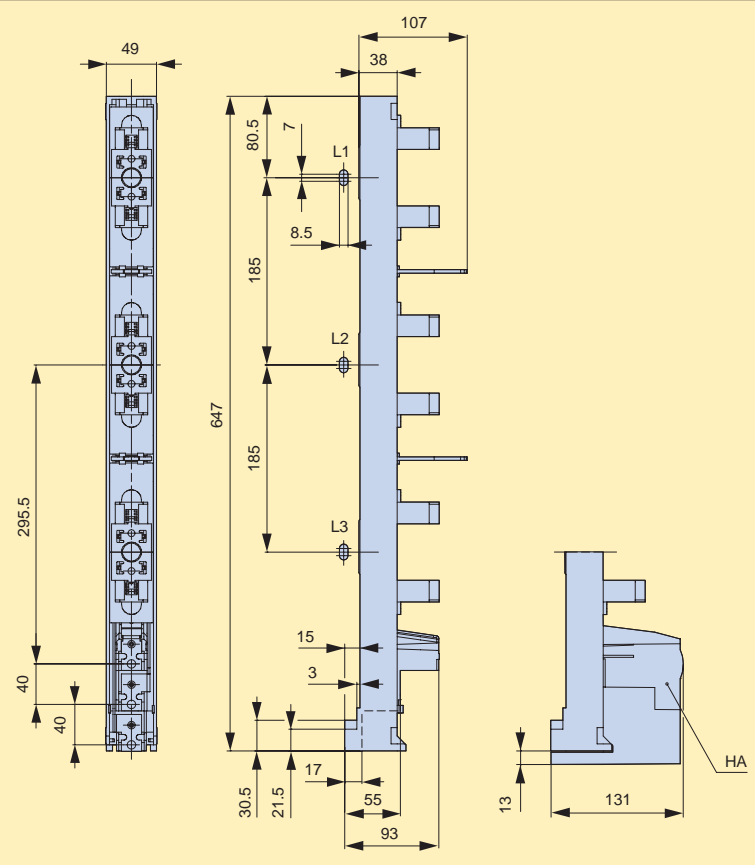
Haus-
anschluß-
technik

Verteiler- und
Geräteschränke

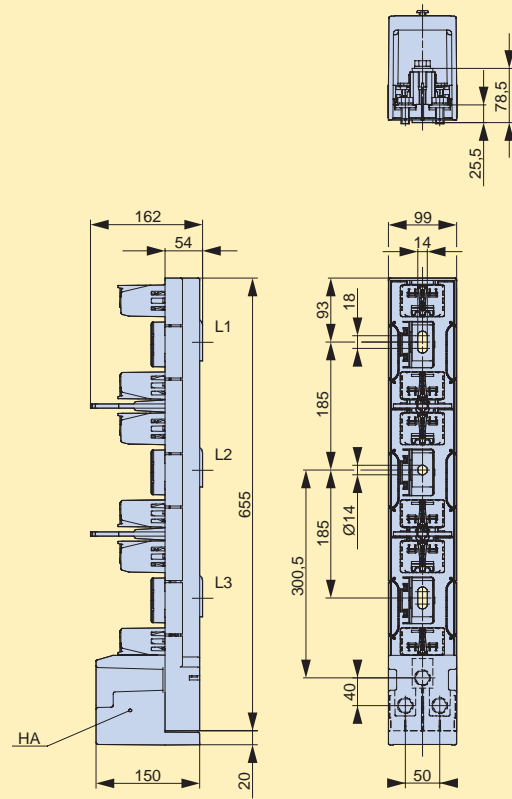
Systemelektronik
Powerlizer



L00-3/100/...
 Bestellangaben siehe Seite 5-7



L00-3/F/H, L00-3/KU00/H
 Bestellangaben siehe Seite 5-7



L...-3/.../HA

Bestellangaben siehe Seite 5-7

SASIL
NH-System

SASIT
DIN- und
BS-System

SALIT

Klemmen

NH-
Sicherungs-
leisten

NH-
Sicherungslast-
schaltleisten

NH-
Sicherungs-
unterteile

NH-
Sicherungslast-
trennschalter

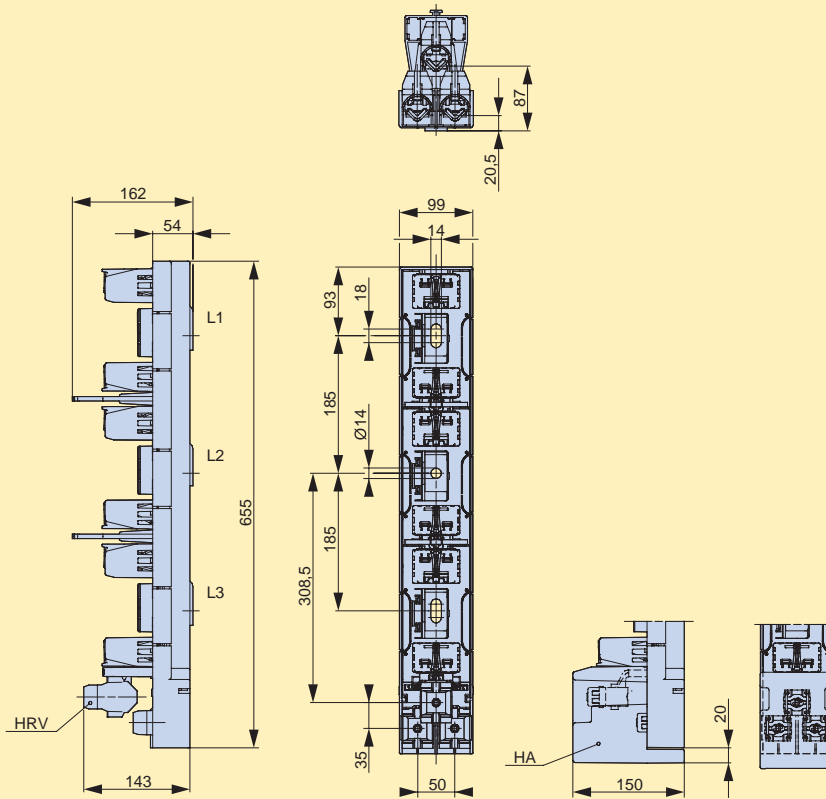
C|O|S|M|J|O®
Sammelschienen-
System-
60mm

Stromwandler

Haus-
anschluß-
technik

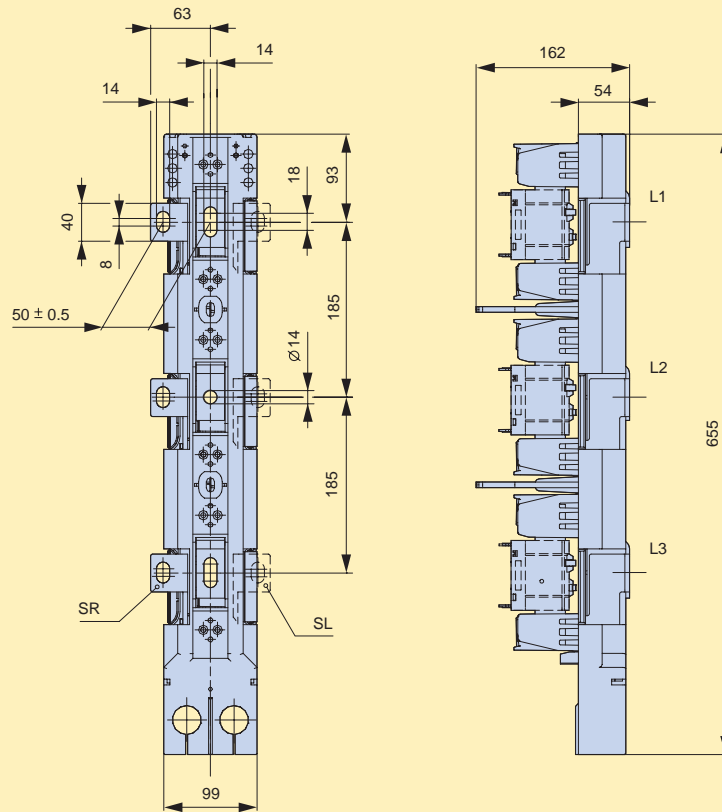
Verteiler- und
Geräteschränke

Systemelektronik
Powerlizer



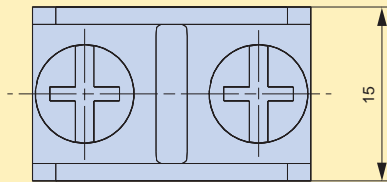
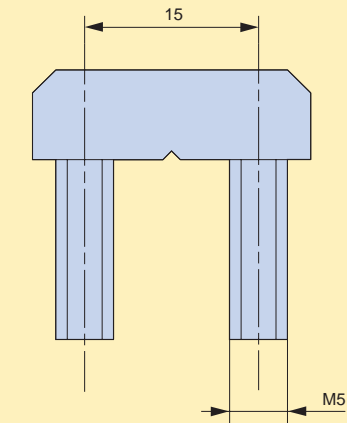
L...-3/9/KM2G(-F)/HA(HRV)

Bestellangaben siehe Seite 5-7



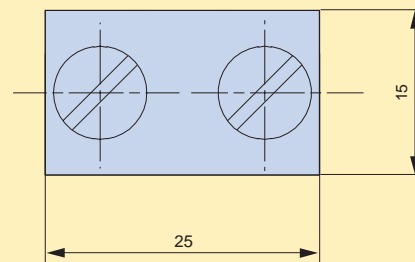
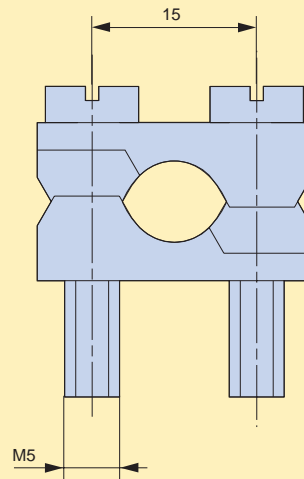
LT3-3SL/(1000), LT3-3SR/(1000)

Bestellangaben siehe Seite 5-7



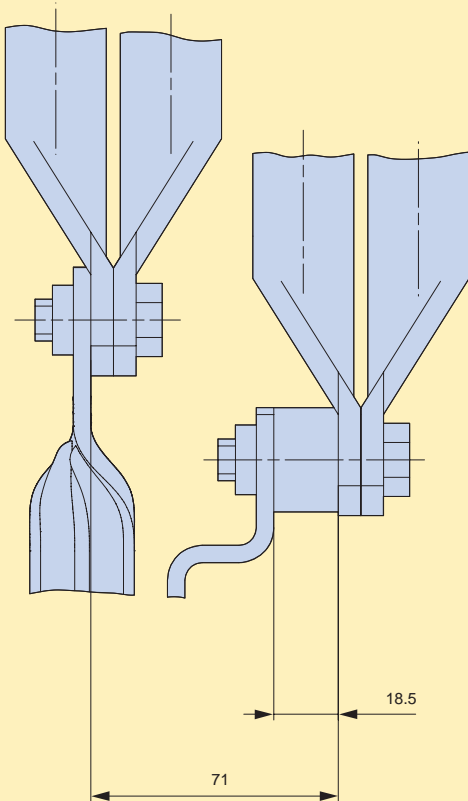
Soo-Z

Bestellangaben siehe Seite 5-5



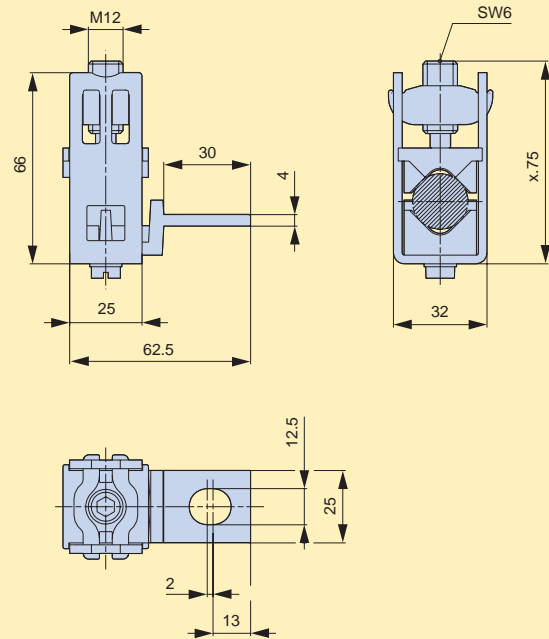
P0070-Z

Bestellangaben siehe Seite 5-5



FK2x240-SL23

Bestellangaben siehe Seite 5-5



K2G/A

Bestellangaben siehe Seite 5-5

SASIL
NH-System

SASIT
DIN- und
BS-System

SALIT

Klemmen

NH-
Sicherungs-
leisten

NH-
Sicherungs-
last-
schalt-
leisten

NH-
Sicherungs-
unterteile

NH-
Sicherungs-
last-
trennschalter

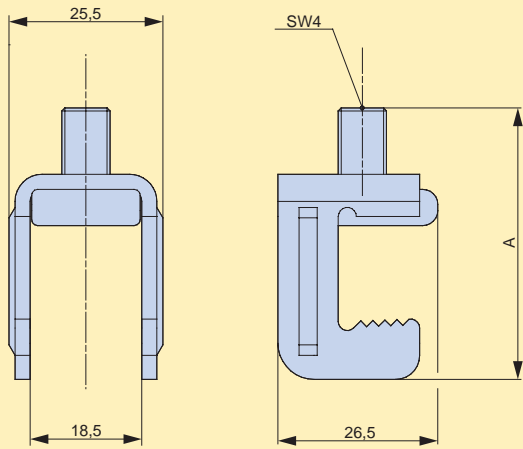
C/O S/M/O®
Sammelschienen-
System-
60mm

Stromwandler

Haus-
anschluß-
technik

Verteiler- und
Geräteschränke

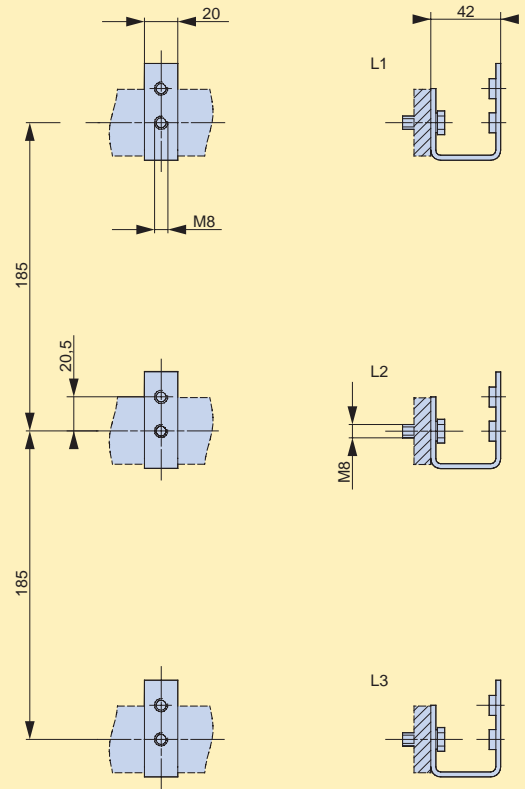
Systemelektronik
Powerlizer



	A
SK-SL00/10	50
SK-SL00/15	55

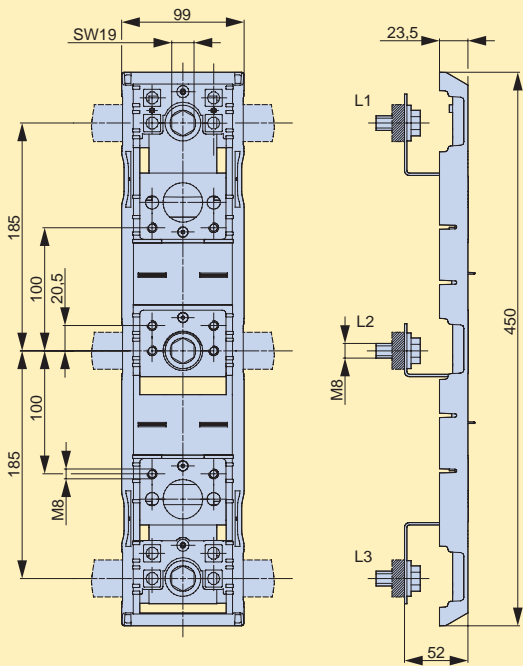
SK-SLoo

Bestellangaben siehe Seite 5-5



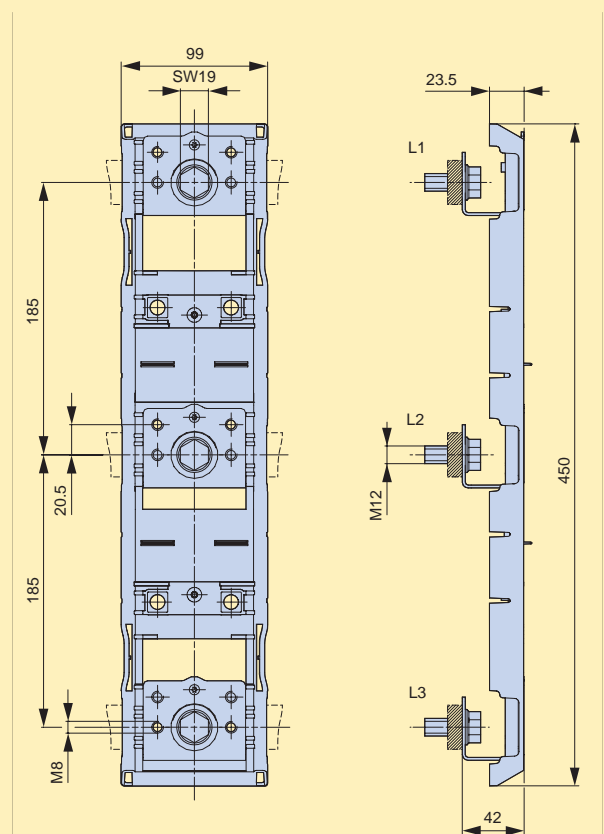
AB-SLoo/1

Bestellangaben siehe Seite 5-5



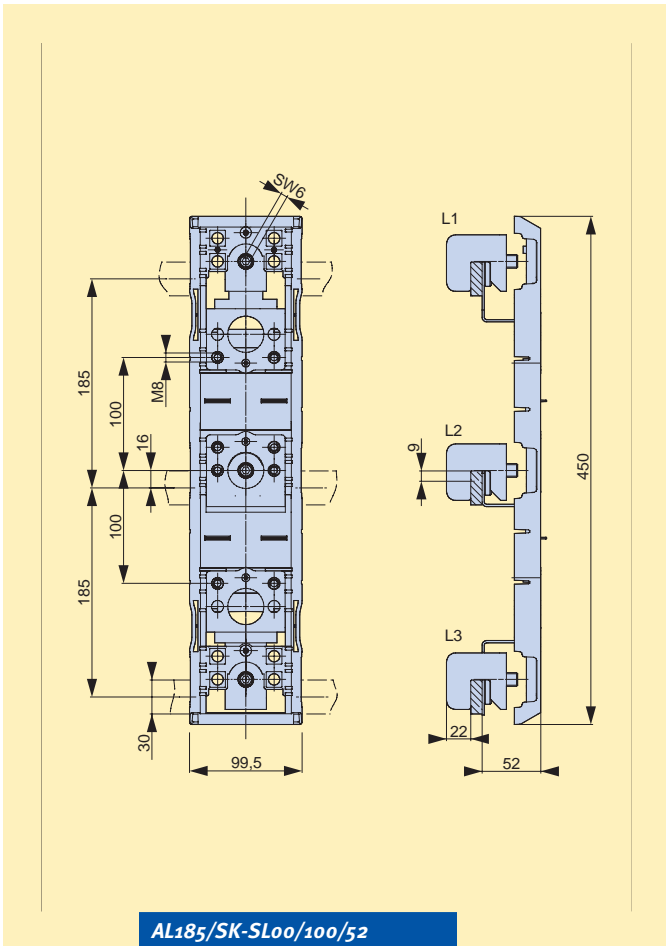
AL185-SLoo/100/52

Bestellangaben siehe Seite 5-5

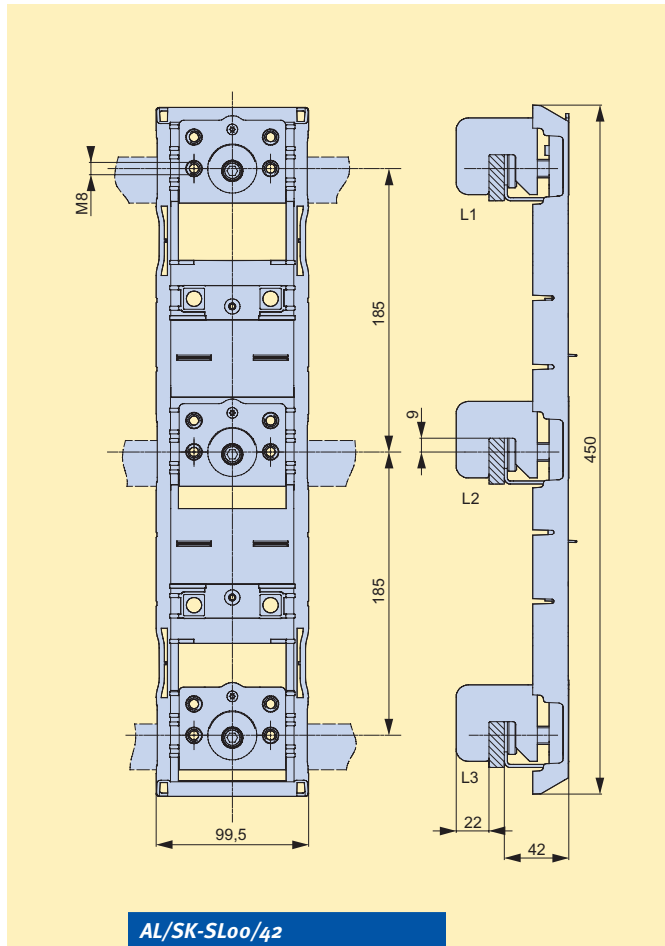


AL-SLoo/42

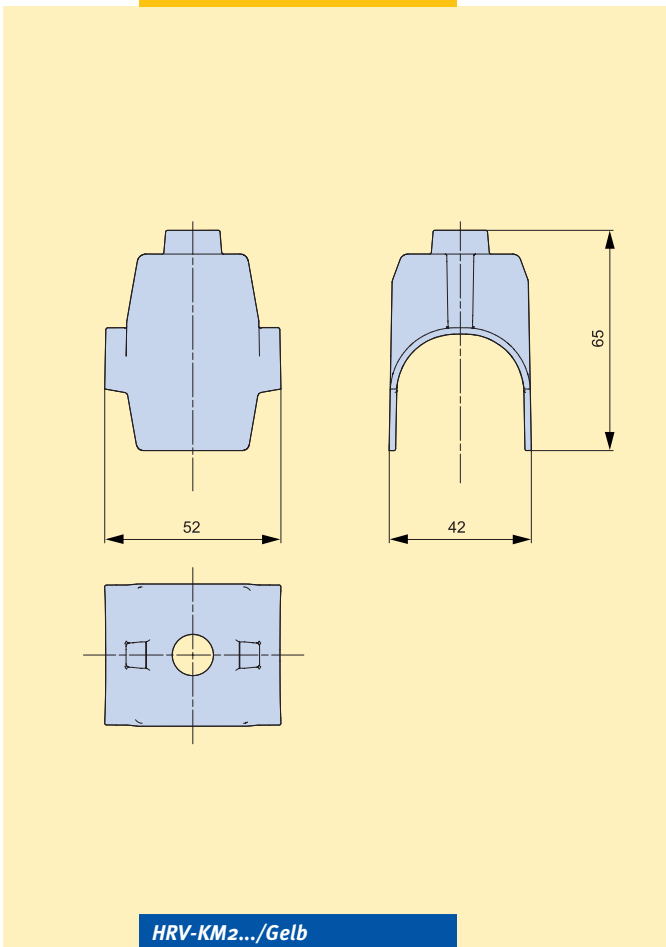
Bestellangaben siehe Seite 5-5



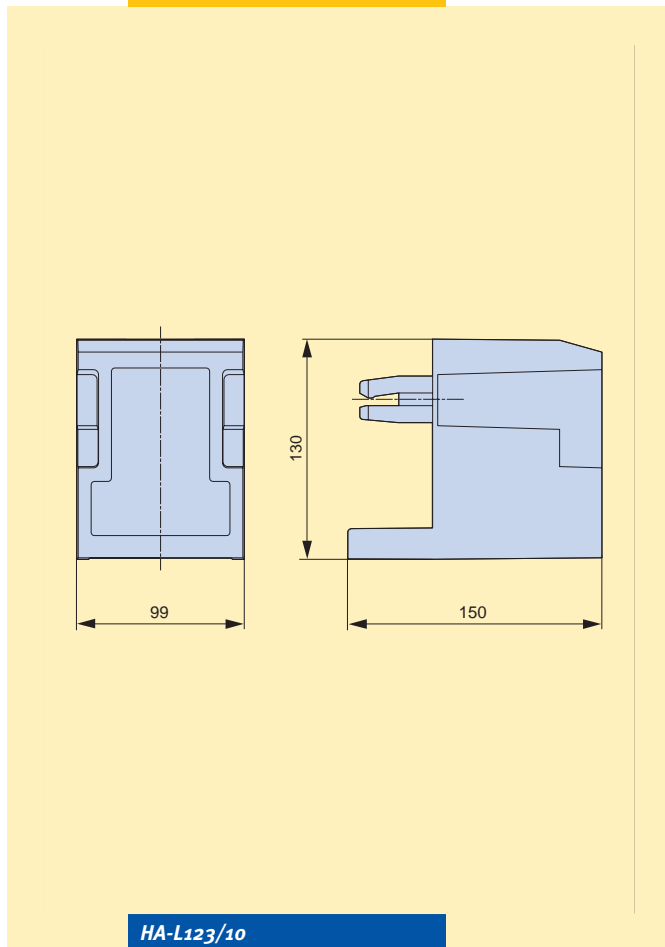
AL185/SK-SL00/100/52
Bestellangaben siehe Seite 5-5



AL/SK-SL00/42
Bestellangaben siehe Seite 5-5



HRV-KM2.../Gelb
Bestellangaben siehe Seite 5-5



HA-L123/10
Bestellangaben siehe Seite 5-5

SASIL
NH-System

SASIT
DIN- und
BS-System

SALIT

Klemmen

NH-
Sicherungs-
leisten

NH-
Sicherungslast-
schaltleisten

NH-
Sicherungs-
unterteile

NH-
Sicherungslast-
trennschalter

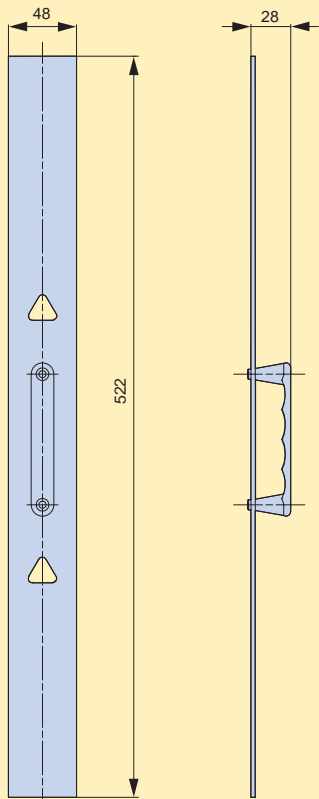
CJO/S/MJO®
Sammelschienen-
System-
60mm

Stromwandler

Haus-
anschluß-
technik

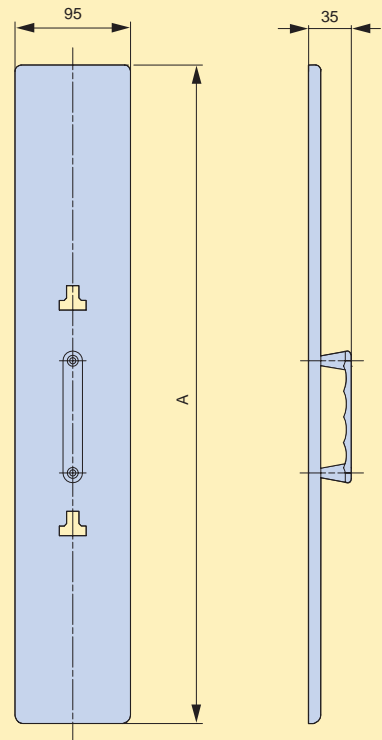
Verteiler- und
Geräteschränke

Systemelektronik
Powerlizer



HK-Loo/10

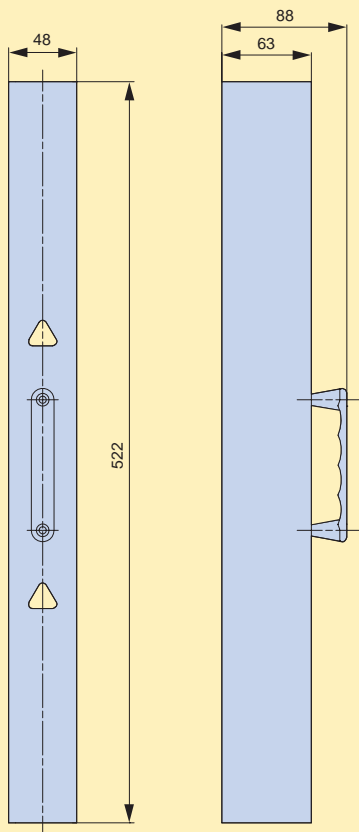
Bestellangaben siehe Seite 5-5



	A
HK	545
HL	680

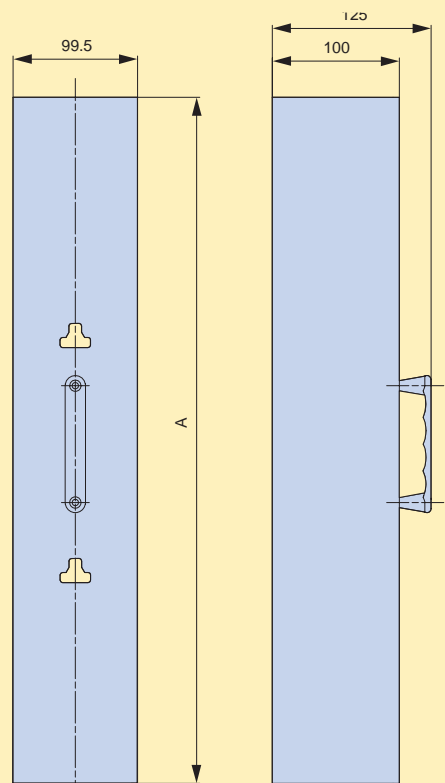
HK-L123, HL-L123

Bestellangaben siehe Seite 5-5



MK-Loo

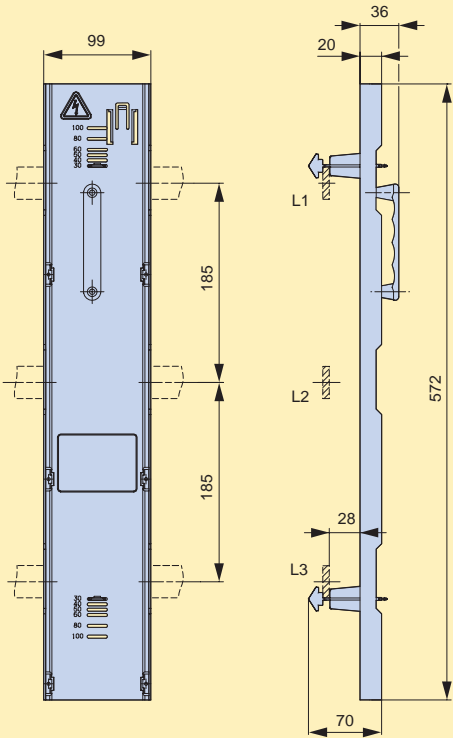
Bestellangaben siehe Seite 5-5



	A
MK	545
ML	662

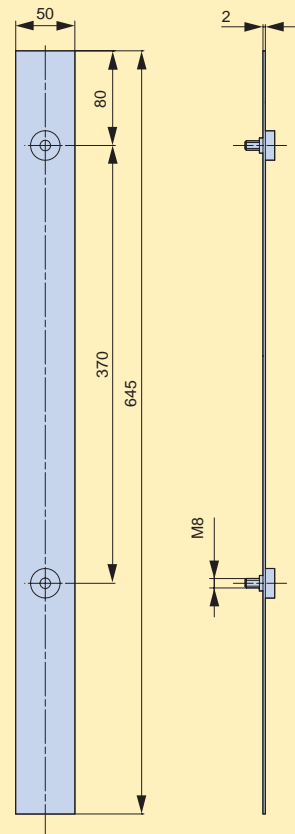
MK-L123, ML-L123

Bestellangaben siehe Seite 5-5



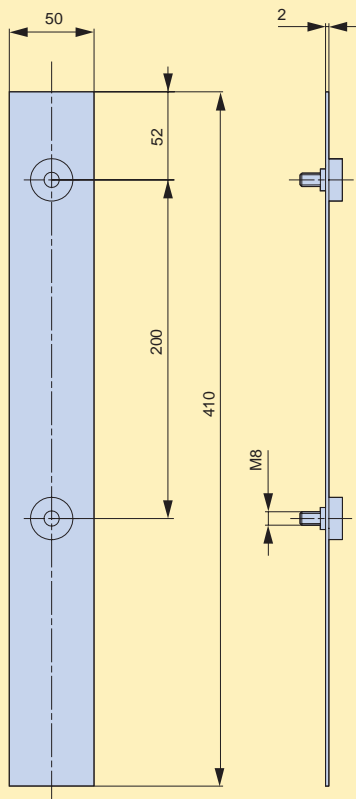
H-RF

Bestellangaben siehe Seite 5-5



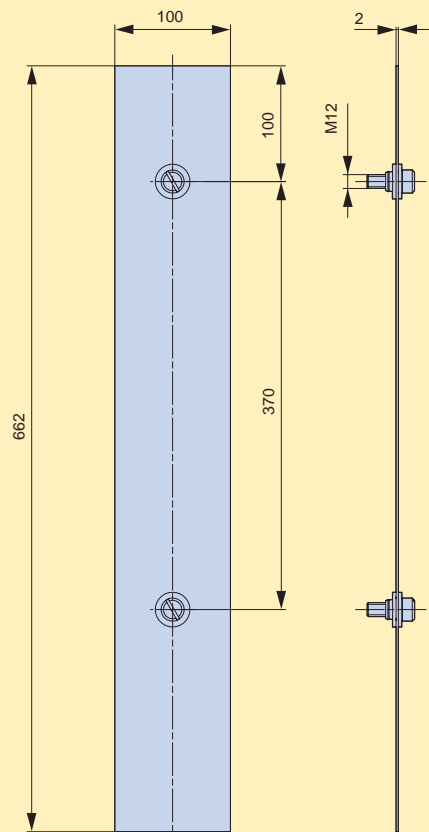
H-SLoo

Bestellangaben siehe Seite 5-5



H-SLoo/100

Bestellangaben siehe Seite 5-5



H-SL123/662

Bestellangaben siehe Seite 5-5

SASIL
NH-System

SASIT
DIN- und
BS-System

SALIT

Klemmen

NH-
Sicherungs-
leisten

NH-
Sicherungs-
last-
schaltleisten

NH-
Sicherungs-
unterteile

NH-
Sicherungs-
trennschalter

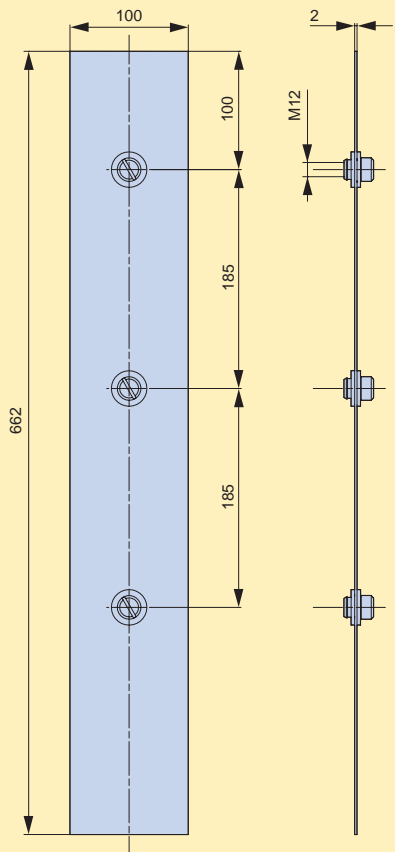
CJO/S/MJO®
Sammelschienen-
System-
60mm

Stromwandler

Haus-
anschluß-
technik

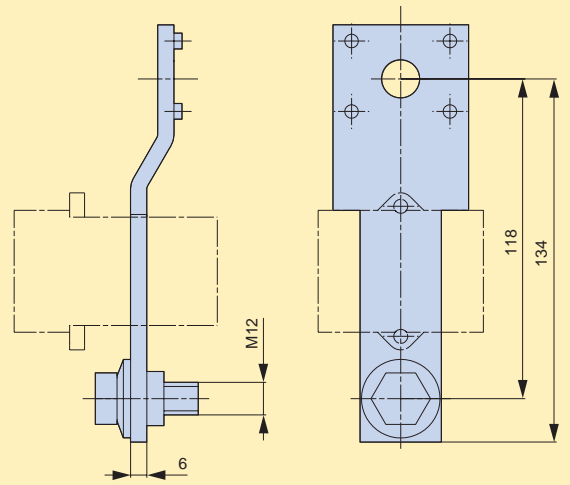
Verteiler- und
Geräteschränke

Systemelektronik
Powerlizer



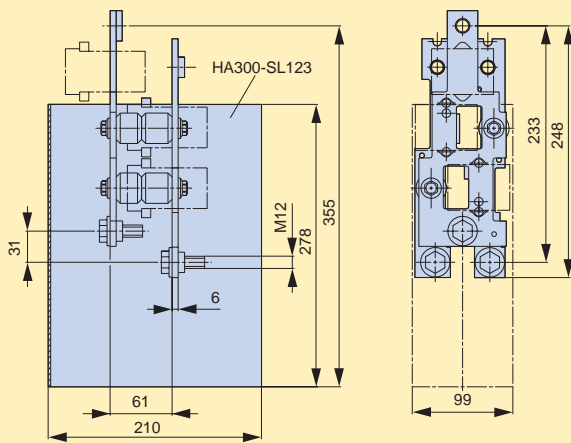
H-SL123/ST

Bestellangaben siehe Seite 5-5



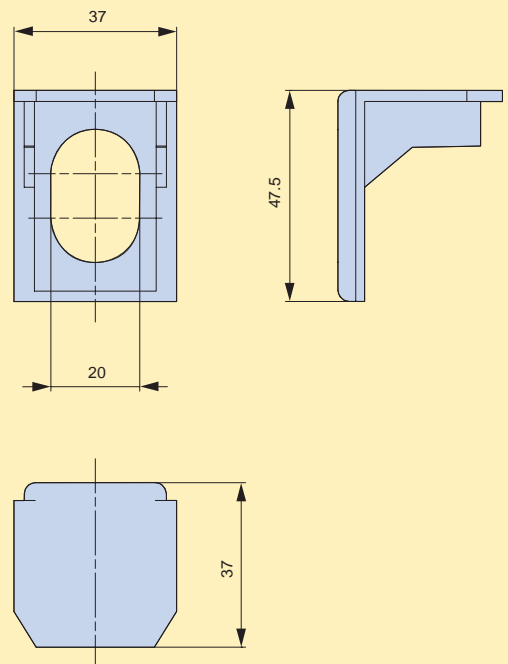
10W/L3-L/SL123

Bestellangaben siehe Seite 5-5



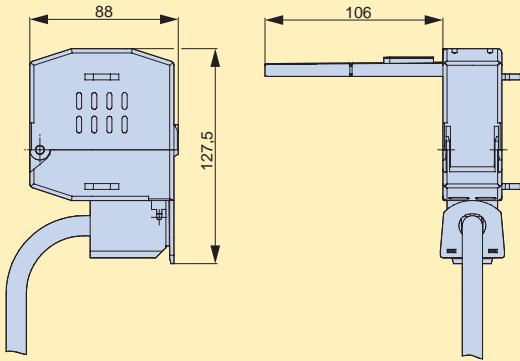
30W-L/SL123

Bestellangaben siehe Seite 5-5



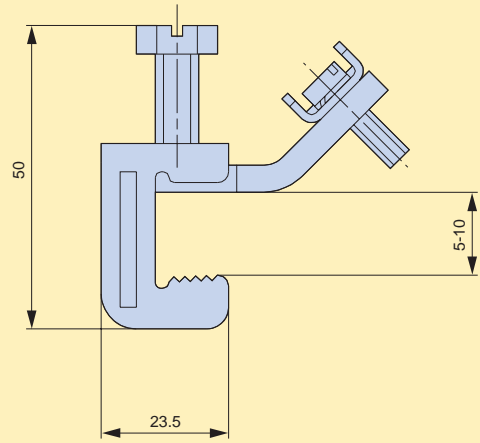
MW-SL123

Bestellangaben siehe Seite 5-5



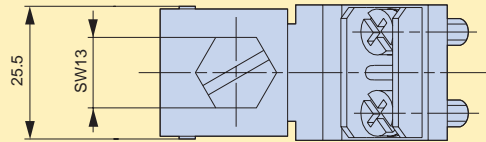
HP-SE/K

Bestellangaben siehe Seite 5-5



SK-So070

Bestellangaben siehe Seite 5-5



SASIL
NH-System

SASIT
DIN- und
BS-System

SALIT

Klemmen

NH-
Sicherungs-
leisten

NH-
Sicherungs-
last-
schalt-
leisten

NH-
Sicherungs-
unterteile

NH-
Sicherungs-
last-
trennschalter

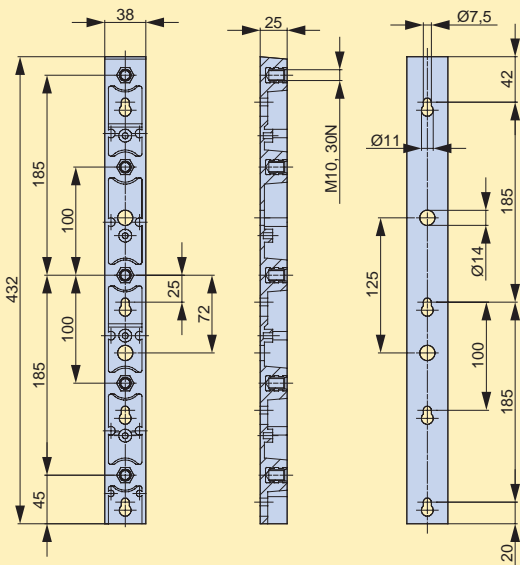
C/O/S/M/O®
Sammelschienen-
System-
60mm

Stromwandler

Haus-
anschluß-
technik

Verteiler- und
Geräteschränke

Systemelektronik
Powerlizer



SH100/185

Bestellangaben siehe Seite 5-5

Technische Daten NH-Sicherungsleisten (nach Vorschrift VDE 0636 201, IEC 26 9-2-1)

Typ					L00/100				L00/185					
Elektrische Kenngrößen	Bemessungsbetriebsspannung	U_e	V		AC500	AC690	DC220	DC440	AC500	AC690	DC220	DC440		
	Bemessungsbetriebsstrom	I_e	A		160	100	160	100	160	100	160	100		
	Konv. thermischer Strom mit Sicherungen	I_{th}	A		160	100	160	100	160	100	160	100		
	Konv. thermischer Strom mit Trennmesser	I_{th}	A		210A mit TM00				210A mit TM00					
	Bemessungsfrequenz	-	Hz		40-60	40-60	-	-	40-60	40-60	-	-		
	Bemessungsisolationsspannung	U_i	V		AC750				AC750					
Gesamtverlustleistung bei I_{th} (ohne Sicherung)	P_v	W		23	15	16	11	23	15	16	11			
Sicherungs- einsätze	Baugröße nach DIN 43 620	-	-		00				00					
	max. Bemessungsstrom (gL/gG)	I_N	A		160	100	160	100	160	100	160	100		
	max. zul. Verlustleistung pro SE	P_v	W		12				12					
Mechanische Kenngrößen	Gewicht ¹⁾	-	kg		0,8				1,5					
	Sammelschienenabstand	-	mm		100				185					
Kabel- anschluß	Flachanschluß	Bolzendurchmesser	-	-	M8				M8					
		Kabelschuh (DIN 46 235)	-	mm ²	1 x 10 - 95 (max. 25 breit)				1 x 10 - 95 (max. 25 breit)					
		Flachschiene	-	mm	20 x 10				20 x 10					
		Anzugsdrehmoment	M_a	Nm	12 - 15				12 - 15					
	Klemme	Klemmquerschnitt	-	mm ²	S 00	1,5 - 70Cu/Band 6 x 9 x 0,8				S 00	1,5 - 70Cu/Band 6 x 9 x 0,8			
		Anzugsdrehmoment	M_a	Nm		2,6					2,6			
	Klemme	Klemmquerschnitt	-	mm ²	P00-70	10 - 70 Al/Cu				P00-70	10 - 70 Al/Cu			
		Anzugsdrehmoment	M_a	Nm		2,6					2,6			
	Klemme	Klemmquerschnitt	-	mm ²	P 00-95	35 - 95 Al/Cu				P 00-95	35 - 95 Al/Cu			
		Anzugsdrehmoment	M_a	Nm		2,6					2,6			
	Klemme	Klemmquerschnitt	-	mm ²	KU 00	10 - 95 Al/Cu				KU 00	10 - 95 Al/Cu			
		Anzugsdrehmoment	M_a	Nm		10					10			
	Klemme	Klemmquerschnitt	-	mm ²	F 70	1,5 - 70Cu/Band 6 x 9 x 0,8								
		Anzugsdrehmoment	M_a	Nm		2,6								
Klemme	Klemmquerschnitt	-	mm ²	KM 00	16 - 95 Al/Cu									
	Anzugsdrehmoment	M_a	Nm		10									
Schutzart	Frontseitig, Gerät eingebaut	Betriebszustand	-	-	IP10				IP10					
Betriebs- bedingungen	Umgebungstemperatur ²⁾	T_u	°C		- 25 bis + 55				- 25 bis + 55					
	Bemessungsbetriebsart	-	-		Dauerbetrieb				Dauerbetrieb					
	Betätigung	-	-		abhängige Handbetätigung				abhängige Handbetätigung					
	Einbaulage	-	-		senkrecht, waagrecht				senkrecht, waagrecht					
	Höhenlage	-	m		bis 2000				bis 2000					
	Verschmutzungsgrad	-	-		3				3					
Überspannungskategorie	-	-		III				III						

¹⁾ ohne Verpackung

²⁾ 35 °C Normaltemperatur, bei 55 °C mit reduziertem Betriebsstrom

Technische Daten NH-Sicherungsleisten (nach Vorschrift VDE 0636 Teil 201, IEC 269-2-1)

Typ				L1				L2						
Elektrische Kenngrößen	Bemessungsbetriebsspannung	U _e	V	AC500	AC690	DC220	DC440	AC500	AC690	DC220	DC440			
	Bemessungsbetriebsstrom	I _e	A	250	200	250	200	400	315	400	315			
	Konv. thermischer Strom mit Sicherungen	I _{th}	A	250	200	250	200	400	315	400	315			
	Konv. thermischer Strom mit Trennmesser	I _{th}	A	400A mit TM2				630A mit TM3						
	Bemessungsfrequenz	-	Hz	40-60	40-60	-	-	40-60	40-60	-	-			
	Bemessungsisolationsspannung	U _i	V	AC1000				AC1000						
Gesamtverlustleistung bei I _{th} (ohne Sicherung)	P _v	W	23	15	16	11	49	30	33	21				
Sicherungs-einsätze	Baugröße nach DIN 43 620	-	-	1				2						
	max. Bemessungsstrom (g/L/gG)	I _N	A	250	200	250	200	400	315	400	315			
	max. zul. Verlustleistung pro SE	P _v	W	32				45						
Mechanische Kenngrößen	Gewicht ¹⁾	-	kg	3,5				3,8						
	Sammelschienenabstand	-	mm	185				185						
Kabel-anschluß	Flachanschluß	Bolzendurchmesser	-	-	M10/M12				M12					
		Kabelschuh (DIN 46 235)	-	mm ²	1 x 25 - 150				1 x 25 - 240					
		Flachschiene	-	mm	30 x 10				30 x 10					
		Anzugsdrehmoment	M _a	Nm	30 - 35				35 - 40					
	Klemme	Klemmquerschnitt	-	mm ²	KM2G	25 - 150/185 - 300				KM2G	25 - 150/185 - 300			
		Anzugsdrehmoment	M _a	Nm		40					40			
Klemme	Klemmquerschnitt	-	mm ²	KM2G-F	25 - 240				KM2G-F	25 - 240				
	Anzugsdrehmoment	M _a	Nm		40					40				
Schutzart	Frontseitig, Gerät eingebaut	Betriebszustand	-	-	IP10				IP10					
Betriebsbedingungen	Umgebungstemperatur ²⁾	T _u	°C	- 25 bis + 55				- 25 bis + 55						
	Bemessungsbetriebsart	-	-	Dauerbetrieb				Dauerbetrieb						
	Betätigung	-	-	abhängige Handbetätigung				abhängige Handbetätigung						
	Einbaulage	-	-	senkrecht, waagrecht				senkrecht, waagrecht						
	Höhenlage	-	m	bis 2000				bis 2000						
	Verschmutzungsgrad	-	-	3				3						
	Überspannungskategorie	-	-	IV				IV						

¹⁾ ohne Verpackung

²⁾ 35°C Normaltemperatur, bei 55°C mit reduziertem Betriebsstrom

SASIT
NH-System

SASIT
DIN- und
BS-System

SALIT

Klemmen

NH-
Sicherungs-
leisten

NH-
Sicherungslast-
schaltleisten

NH-
Sicherungs-
unterteile

NH-
Sicherungslast-
trennschalter

C|O|S|M|J|O®
Sammelschienen-
System-
60mm

Stromwandler

Haus-
anschluß-
technik

Verteiler- und
Geräteschränke

Systemelektronik
Powerlizer

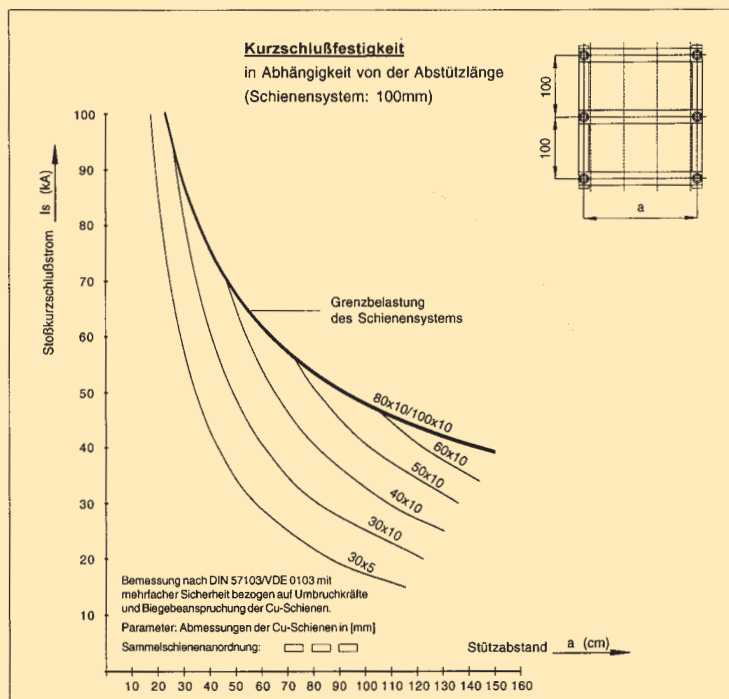
Technische Daten NH-Sicherungsleisten (nach Vorschrift VDE 0636 201, IEC 26 9-2-1)

Typ				L3				LT3/1000					
Elektrische Kenngrößen	Bemessungsbetriebsspannung	U_e	V	AC500	AC690	DC220	DC440	AC500	AC690				
	Bemessungsbetriebsstrom	I_e	A	630	500	630	500	1000	1000				
	Konv. thermischer Strom mit Sicherungen	I_{th}	A	630	500	630	500	-	-				
	Konv. thermischer Strom mit Trennmesser	I_{th}	A	800A mit TM3/1250A				1000					
	Bemessungsfrequenz	-	Hz	40-60	40-60	-	-	40-60	40-60	-	-		
	Bemessungsisolationsspannung	U_i	V	AC1000				AC1000					
	Gesamtverlustleistung bei I_{th} (ohne Trennmesser)	P_v	W	-	-	-	-	110	70				
	Gesamtverlustleistung bei I_{th} (ohne Sicherung)	P_v	W	110	70	74	47	-	-				
Sicherungs- einsätze	Baugröße nach DIN 43 620	-	-	3				TM3					
	max. Bemessungsstrom (gL/gG)	I_N	A	630	500	630	500	-	-				
	max. zul. Verlustleistung pro SE	P_v	W	48				-					
Mechanische Kenngrößen	Gewicht ¹⁾	-	kg	4,3				4,3					
	Sammelschienenabstand	-	mm	185				185					
Seitlicher Schienen- anschluß	Flachanschluß	Bolzendurchmesser	-	-	M12				M12				
		Kabelschuh (DIN 46 235)	-	mm ²	1 x 25 - 300 (max. 43 breit)				-				
		Flachschiene	-	mm	30 x 10				-				
		Anzugsdrehmoment	M_a	Nm	35 - 40				40				
	Klemme	Klemmquerschnitt	-	mm ²	KM2G	25-150/185-300							
		Anzugsdrehmoment	M_a	Nm		40							
	Klemme	Klemmquerschnitt	-	mm ²	KM2G-F	25-240							
		Anzugsdrehmoment	M_a	Nm		40							
Schutzart	Frontseitig,	Betriebszustand	-	-	IP10				IP10				
	Gerät eingebaut												
Betriebs- bedingungen	Umgebungstemperatur ²⁾	T_u	°C	- 25 bis + 55				- 25 bis + 55					
	Bemessungsbetriebsart	-	-	Dauerbetrieb				Dauerbetrieb					
	Betätigung	-	-	abhängige Handbetätigung				abhängige Handbetätigung					
	Einbaulage	-	-	senkrecht, waagrecht				senkrecht, waagrecht					
	Höhenlage	-	m	bis 2000				bis 2000					
	Verschmutzungsgrad	-	-	3				3					
	Überspannungskategorie	-	-	IV				IV					

¹⁾ ohne Verpackung

²⁾ 35°C Normaltemperatur, bei 55°C mit reduziertem Betriebsstrom

SH 100



SASIT
NH-System

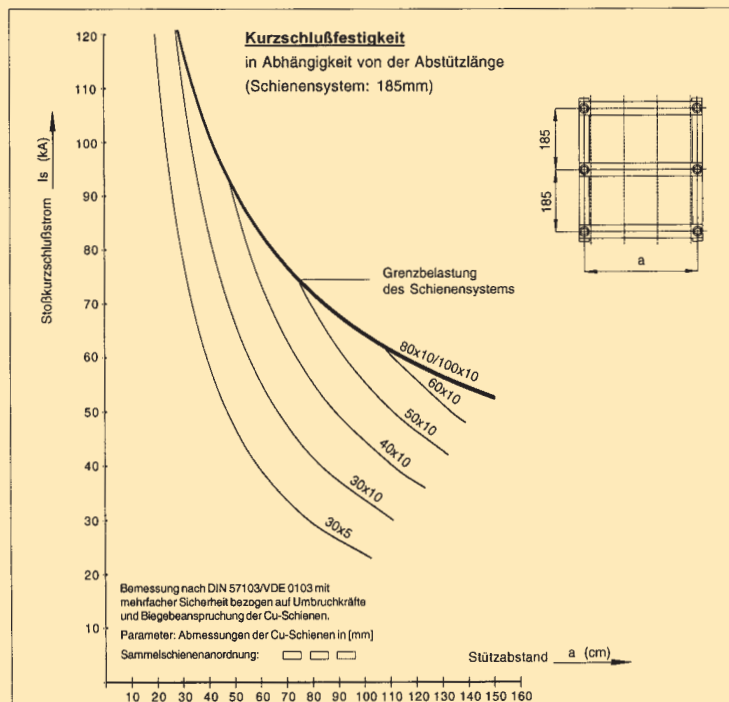
SASIT
DIN- und
BS-System

SALIT

Klemmen

NH-
Sicherungs-
leisten

SH 185



NH-
Sicherungslast-
schaltleisten

NH-
Sicherungs-
unterteile

NH-
Sicherungslast-
trennschalter

C|O|S|I|M|J|O®
Sammelschienen-
System-
60mm

Stromwandler

Haus-
anschluß-
technik

Verteiler- und
Geräteschränke

Systemelektronik
Powerlizer